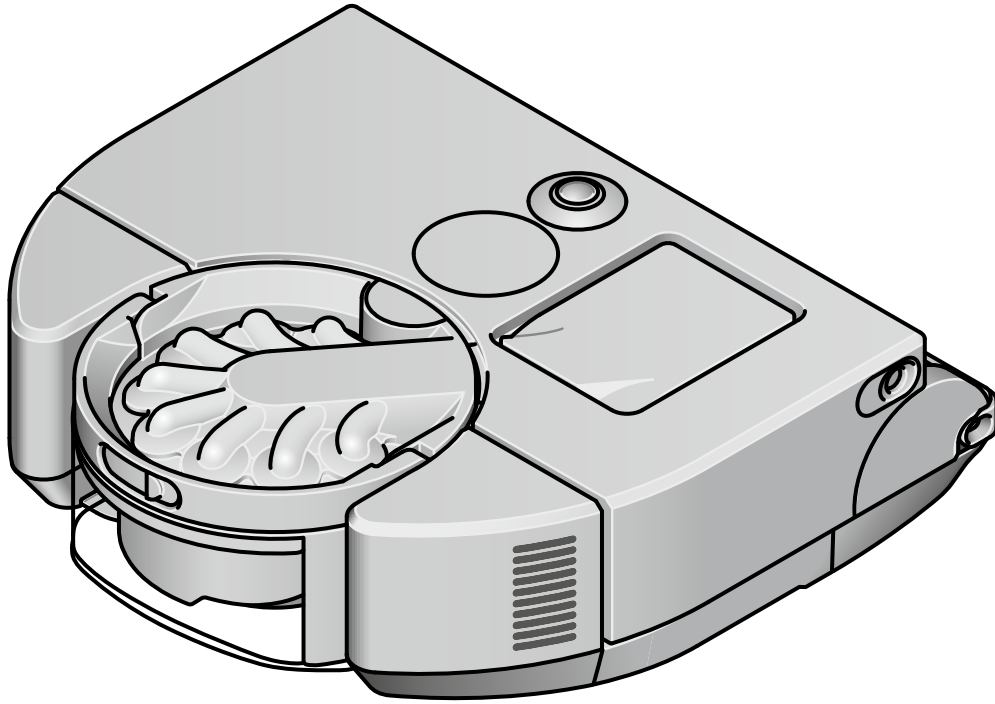


dyson 360 visnav

Bruksanvisning

SV12 JN.000000 PN.000000-00-00
00.00.00 VERSION NO.01



Innehåll

Kom igång

Så laddar du ner MyDyson™-appen

Så ansluter du till wifi

Så installerar du din docka

Så ställer du in språk

Så förbereder du för rengöring

Så påbörjar du en rengöring

Så kartlägger du hemmet

Så delar du in hemmet i zoner

Så schemalägger och granskar du rengöringar

Så tar du hand om din robotdammsugare

Så tömmer du behållaren

Så tvättar du filtret

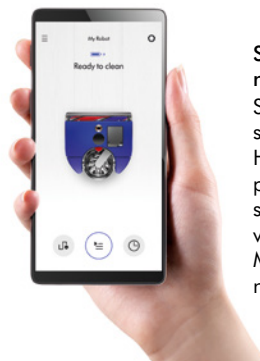
Så underhåller du borsthuvudet

Så rengör du kameranlinsen och sensorerna

Varningar

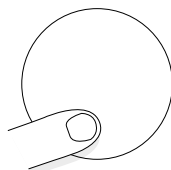
Återställning och uppgradering av programvara

Kom igång



Skräddarsy robotdammsugaren med MyDyson™-appen

Ställ in din robotdammsugare så att den passar din livsstil. Hjälper den att lära sig ditt hems planlösning, så att du kan schemalägga rengöringar när, var och hur du vill – endast med MyDyson™-appen. Ladda ner den nu om du inte redan har gjort det.



LCD-pekskärm

På LCD-pekskärmen kan du se feedback i realtid och välja mellan olika lägen.

Svajpa mellan olika menyer, nudda för att välja och klicka för att bekräfta ditt val.

Intelligent navigering

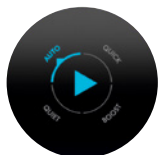
26 sensorer. 360° panoramabild. Hjälper din robotdammsugare att navigera och anpassa sig systematiskt.

LED-ljusring

Åtta LED-lampor hjälper din robotdammsugare att rengöra i svag belysning.

Power modes

Fyra lägen för skräddarsydd rengöring.



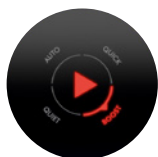
Auto mode

Analyserar dammnivåerna och optimerar sugkraften automatiskt.



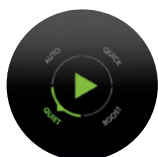
Kantrengöring

Det gör att sugkraften omdirigeras automatiskt för att fånga upp damm och skräp ända fram till väggen.



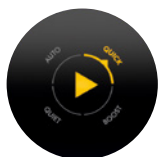
Boost mode

Boostar sugkraften för att rengöra ingrodd smuts och päls från husdjur. Extra kraft med kortare driftstid.



Quiet mode

Sänker ljudnivån för mer rofylld rengöring – och längre driftstid.



Quick mode

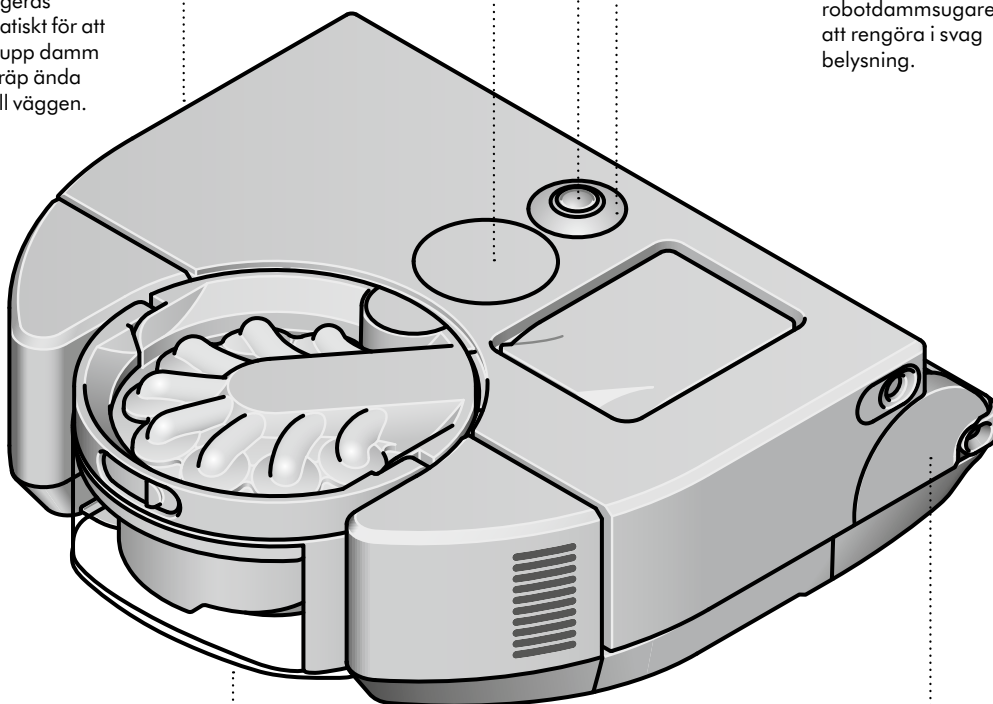
Hjälper dig med den dagliga rengöringen i öppna utrymmen. Din robotdammsugare kommer inte att rengöra kanter och hörn på djupet.

Piezoelektrisk sensor

Upptäcker förändringar i dammnivåerna och ökar automatiskt sugeffekten vid behov.

Borsthuvud med trippelfunktion

Förlänger maskinens hela bredd för att kunna rengöra kant till kant. Svarta antistatiska kolfibertrådar extraherar fint damm från hårda golv, styva nylonborst avlägsnar ingrodd smuts från mattor och mjuk vävd nylon fångar upp större smuts.



Så laddar du ner MyDyson™-appen

Kontrollera din robotdammsugare – var du än är. Du kan påbörja rengöringar, kontrollera robotdammsugarens arbete eller felsöka ett problem. Ladda ner appen nu om du inte redan har gjort det för att få tillgång till extra funktioner och de senaste uppdateringarna.

Ladda ner MyDyson™-appen från App Store eller Google Play. Öppna appen och följ instruktionerna för att skapa ett nytt konto.



Apple och Apple-logotypen är varumärken som tillhör Apple Inc., registrerat i USA och andra länder. App Store är ett servicemärke som tillhör Apple Inc., registrerat i USA och andra länder. Google Play och Google Play-logotypen är varumärken som tillhör Google Inc.



Så ansluter du till wifi

Ladda ner MyDyson™-appen

Välj din robotdammsugare och följ instruktionerna i MyDyson™-appen för att ansluta.

Anslutningsproblem

Din robotdammsugare får åtkomst till Dyson cloud via ditt wifi-nätverk. Om du har problem med att ansluta kan din robotdammsugare hjälpa dig att gå online igen.

Gå till inställningsmenyn på robotdammsugarens LCD-pekskärm och klicka på wifi-ikonen. Robotdammsugaren kommer att indikera vilket wifi-nätverk den är ansluten till och signalstyrkan.

Om robotdammsugaren inte kan ansluta ska du klicka på "Kontrollera anslutning" för att diagnostisera problemet. Om din robotdammsugare inte är ansluten till din wifi-router eller internet kan du försöka med följande:

Flytta robotdammsugaren närmare wifi-routern och stäng sedan av robotdammsugaren och sätt på den igen för att ansluta på nytt.

Kontrollera om andra enheter som är anslutna till samma wifi-nätverk har tillgång till internet. Om inte kan du testa att stänga av och sätta på routern. Om problemet kvarstår kan du kontakta din internetleverantör.

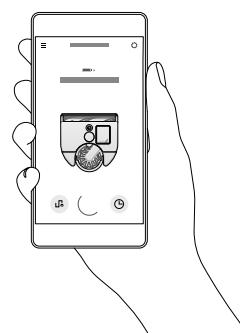
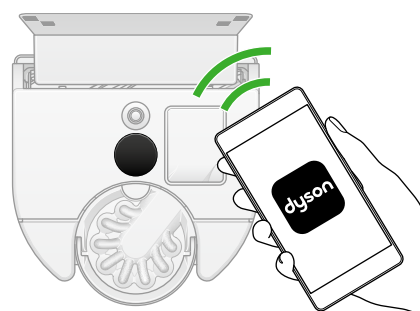
Om du har ändrat dina wifi-nätverksinställningar kan du behöva ansluta din robotdammsugare på nytt. Följ instruktionerna "Ändra eller lägg till nytt wifi-nätverk" för att ansluta på nytt.

Om din robotdammsugare inte är ansluten till Dyson cloud kan du försöka att ansluta till din robotdammsugare igen vid ett senare tillfälle.

Ändra eller lägga till ett nytt wifi-nätverk

Öppna inställningsmenyn i MyDyson™-appen och scrolla ned till "Lägg till nytt wifi".

Följ instruktionerna på skärmen för att lägga till ett nytt wifi-nätverk.



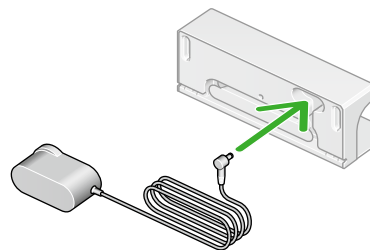
Så installerar du din docka

Välj ut en lämplig plats

Det är viktigt att du väljer en bra plats för dockan, då robotdammsugaren behöver fri tillgång till den.

Dockan bör placeras mot en vägg, på en plan yta, nära en strömkälla. Se till att den inte hamnar i starkt solljus och inte är skyddad under ett bord eller andra möbler.

Dockan måste också ha minst 50 cm fritt utrymme runt sidorna och minst 1 m framför.

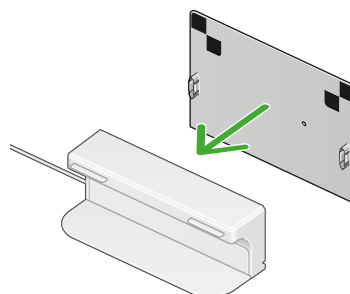


Montering av dockan

Koppla in laddkontakten på baksidan av dockningsstationen och anslut till eluttaget i väggen. En blå LED-lampa börjar lysa när den får ström.

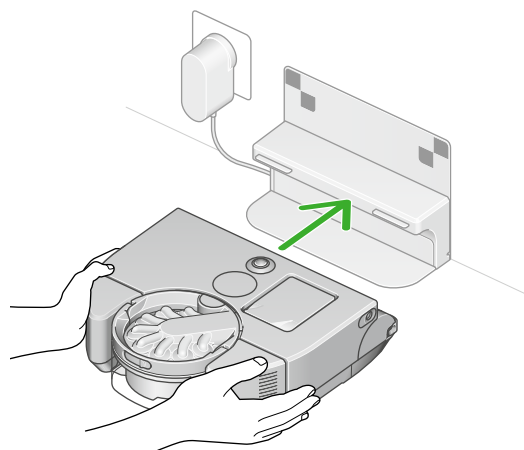
Linda upp eventuell överflödig sladd på baksidan av dockan.

Placera dockans bakpanel i rätt position mot golvdelen och tryck tills den klickar på plats. Bakpanelen är avtagbar om du behöver montera isär dockan.



Anslut och ladda

Placera din robotdammsugare i dockan. Robotdammsugaren sätts på och LCD-pekskärmen börjar att lysa.



Standby power

För att spara energi i dockan kommer robotdammsugaren att gå in i standbyläge och LCD-pekskärmen kommer att tonas ned.

Du kan aktivera robotdammsugaren genom att trycka på LCD-pekskärmen eller genom att använda appen eller röststyrningen.

Stänga av

Om du behöver stänga av robotdammsugaren ska du ta bort den från dockan. Tryck ned fingret på skärmen tills menyn "Power off" visas på skärmen. Klicka på LCD-pekskärmen för att bekräfta.

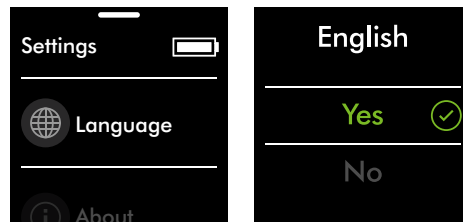
Placera robotdammsugaren i dockan för att sätta på strömmen igen.

Så ställer du in språk

När du först ställer in din maskin måste du välja vilket språk din robotdammsugare ska använda.

Scrolla upp och ner mellan de olika språkalternativen.

När ditt önskade språk är markerat klickar du på LCD-pekskärmen för att bekräfta ditt val.



Så förbereder du för rengöring

Så vårdar du dina golv

Kontrollera att undersidan på munstycket är rent och fritt från föremål som kan orsaka skada.

Innan du dammsuger golv och mattor bör du läsa igenom tillverkarens rekommendationer för rengöring.

Borsthuvudet på robotdammsugaren kan skada vissa matttyper och golv. Vissa mattor luddar om du dammsuger dem med ett roterande borsthuvud. Vi rekommenderar att du blockerar åtkomst eller skapar ett område med "Inget borsthuvud" i MyDyson™ appen.

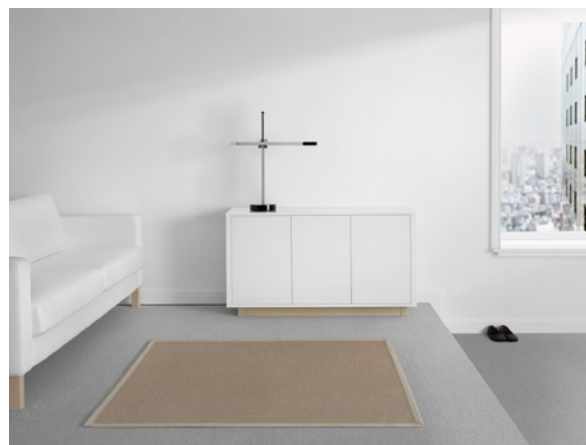
Förbered ditt hem

Ta bort tunna mattor eller lösa föremål som robotdammsugaren kan suga upp. Städa upp små föremål som skosnören eller tunna kablar som robotdammsugaren inte kan upptäcka och som kan trassla in sig i borsthuvudet.

Städa upp spill från vätskor och vassa föremål som kan skada robotdammsugaren.

Öppna alla dörrar och ställ undan alla möbler eller föremål som inte är permanenta så att robotdammsugaren kan komma åt alla områden.

Ta bort eventuella hinder från nedstigningar eller trappsteg.

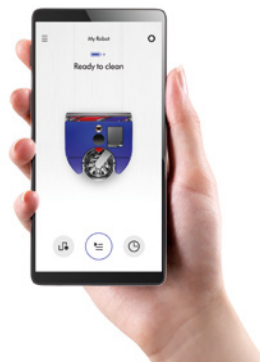


Så påbörjar du en rengöring

Använd MyDyson™-appen för att påbörja en rengöring eller klicka på LCD-pekskärmen. Du kan påbörja rengöringen från dockan eller ta upp robotdammsugaren och flytta den till en specifik plats.

Påbörja rengöring från dockan med MyDyson™-appen eller röststyrningen
Påbörja rengöringen antingen med hjälp av MyDyson™-appen eller genom den röststyrning som du har ställt in.

Välj om du vill använda en skräddarsydd rengöring av ett individuellt rum, flera rum eller rengöra alla tillgängliga områden. Robotdammsugaren kommer att rengöra efter dina inställningar för kartläggning, zonindelning och begränsningar i MyDyson™-appen.



Påbörja rengöring från dockan

Påbörja rengöringen genom att välja power mode och klicka sedan på LCD-pekskärmen eller i appen för att starta rengöringen. Robotdammsugaren kommer att rengöra alla tillgängliga områden.

Robotdammsugaren kommer att återvända till dockan för att ladda när batterinivån är låg.

När robotdammsugaren är laddad kommer den automatiskt att fortsätta rengöringen.

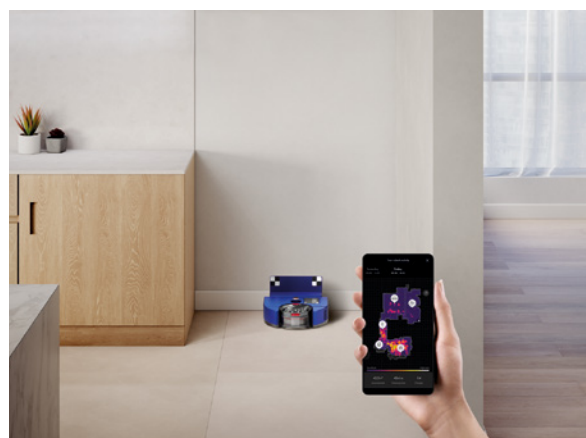
Påbörja en rengöring ute på golvet

Starta din robotdammsugare ute på golvet för att rengöra ett specifikt område eller en annan våning.

Robotdammsugaren kommer att rengöra allt tillgängligt utrymme den hinner på en och samma laddning.

Robotdammsugaren återvänder inte till dockan för att ladda när batterinivån är låg, utan till startpunkten för rengöringen.

Du kommer inte att kunna påbörja din rengöring från MyDyson™-appen och robotdammsugaren kommer inte att följa rumsgränser eller restriktioner.

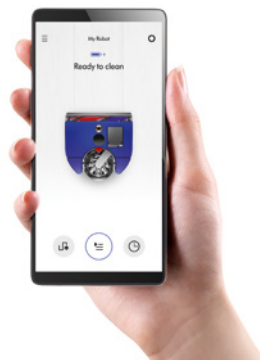


Så kartlägger du hemmet

Lås upp intelligenta funktioner med MyDyson™-appen

Din robotdammsugare arbetar tillsammans med MyDyson™-appen för att på ett intelligent sätt navigera och djuprengöra ditt hem. Anslut enkelt för att se var det är städlat, skapa zoner och anpassa din robotdammsugares beteende.

Genom att skapa en karta över ditt hem med MyDyson™-appen kan robotdammsugaren lära sig planlösningen. Detta ger dig mer kontroll över var och hur robotdammsugaren rengör de olika områdena i ditt hem.



Förberedelser inför kartläggning av ditt hem

Innan du kartlägger hemmet är det en bra idé att plocka bort eventuella lösa föremål från golvet, öppna innerdörrar och ta bort föremål som kan komma att flyttas inför nästa rengöringstillfälle. Placera sedan robotdammsugaren i dockan och påbörja kartläggningen.

Att skapa en komplett karta kan ta tid och beror på hemmets storlek (100 kvm kan ta cirka 90 minuter). Under kartlägningsprocessen ska du inte röra robotdammsugaren för att ge den tid att skapa din karta. Den kommer att återvända till dockan av sig själv när kartläggningen är slutförd.

Skapa en karta

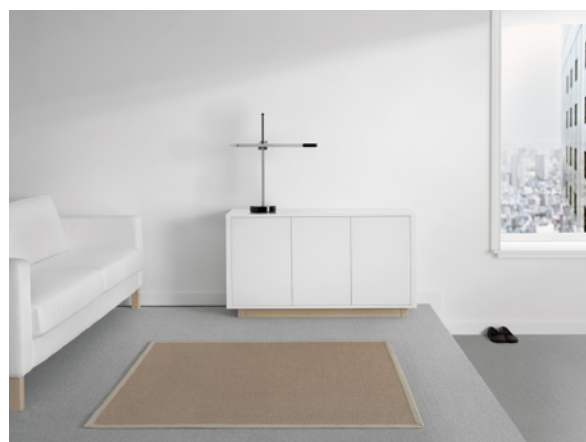
Robotdammsugaren följer en optimerad rutt för att systematiskt rengöra ditt hem. Borsthuvudet och sugeffekten är då inaktiverade för att minimera tiden för kartläggningen. För bästa resultat bör du undvika att styra robotdammsugaren under kartläggningen.

Robotdammsugaren behöver en komplett och korrekt karta över ditt hem, så om det uppstår några problem under kartläggningen är det bättre att börja om.

Flera våningar

Om ditt hem har mer än ett våningsplan kan du skapa en karta för varje våning i hemmet.

När du rengör på en annan våning i hemmet måste du flytta robotdammsugarens docka till den specifika våningen och påbörja varje kartläggning från dockan. Besök www.dyson.se om du vill köpa till extra dockningsstationer.



Så delar du in hemmet i zoner

När du har skapat en karta följer du instruktionerna i MyDyson™-appen för att skapa zoner.

Dela in kartan i olika zoner. Genom att dela in kartan i olika zoner kan du välja när och hur varje zon ska rengöras.

Tryck på kartan för att lägga till zonavdelare.

Du kanske vill använda rumsgränser så att du kan anpassa rengöringen för varje rum.



Så skräddarsyr du rengöringarna

Välj en eller flera zoner som ska rengöras.

Välj power mode för din valda zon.

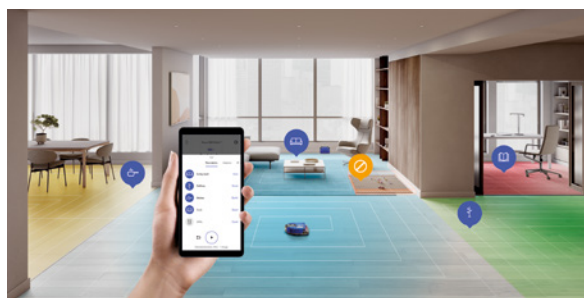
Robotdammsugaren kommer att rengöra zonerna i den ordning som minimerar tiden det tar att slutföra rengöringen.

Så lägger du till begränsningar

Med MyDyson™-appen kan du välja områden som robotdammsugaren ska undvika, stänga av borsthuvudet eller undvika stigningar i det valda området.

Så undviker du vissa områden

Du kan välja ut områden på kartan som robotdammsugaren ska undvika. Den här funktionen kan till exempel användas i områden med kablar, kläder eller leksaker, där robotdammsugaren kan fastna. Du kan också undvika hela rum, till exempel badrummet.



Inget borsthuvud

Väljer du denna funktion kommer robotdammsugaren att dammsuga området utan borsthuvud. Detta är lämpligt om golvet är känsligt eller om det finns mattor med lång lugg.

Ingen stigning

Väljer du denna funktion kommer robotdammsugaren undvika stigningar i områden där det finns hinder som den kan fastna i, till exempel möbler med piedestaler eller lågt placerade föremål.

Så schemalägger och granskar du rengöringar

Schemalägg rengöringar

Använd MyDyson™-appen för att schemalägga rengöringar under tider när du inte är hemma, eller att oftare rengöra områden som används mycket.

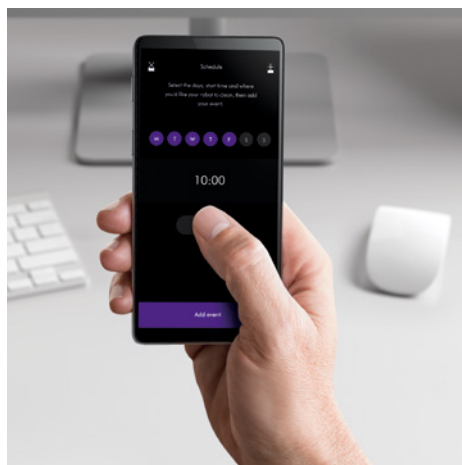
Granska rengöringar

Använd MyDyson™-appen för att se en karta över var robotdammsugaren har rengjort.

Robotdammsugaren kommer att uppdatera kartan i slutet av varje rengöring, samt regelbundet under själva rengöringen.

Du kan använda kartan för att se var robotdammsugaren har fastnat under en rengöring, och sedan använd detta som en guide för att lägga till begränsningar.

Kartan visar dammnivåerna som upptäcks under rengöringen, vilket hjälper dig att avgöra vilket område som kan behöva rengöras oftare.



Så tar du hand om din robotdammsugare

Rengör robotdammsugaren och kontrollera om det finns några blockeringar regelbundet för optimal prestanda.

Underhåll av din robotdammsugare

Om robotdammsugaren är dammig kan du torka av den med en torr luddfri rengöringsduk.

Använd inte rengöringsmedel eller polermedel för att rengöra din robotdammsugare.

Se till att robotdammsugarens programvara är uppdaterad med MyDyson™-appen.

Tvätta filtret

Tvätta filtret regelbundet och låt det torka helt.

Kontrollera om det finns blockeringar i luftvägarna

Kontrollera regelbundet om det finns några blockeringar i luftvägarna. Ta bort behållaren och se om det finns någon smuts i luftvägen bakom den.

Kontrollera om det finns några blockeringar i borsthuvudet

Kontrollera regelbundet om det finns trådar, hårstrån och annat mjukt skräp i borsthuvudet och ta i så fall bort detta.

Kontrollera om det finns några blockeringar vid hjulen

Vänd robotdammsugaren upp och ned och placera den på ett mjukt underlag för att skydda linsen. Kontrollera om det finns trådar, hårstrån och annat skräp som kan hindra hjulen från att fungera optimalt och ta i så fall bort detta.

Håll linsen fri från smuts

Kontrollera regelbundet att kameran och sensorerna är rena och fria från smuts eller fläckar. Använd en mjuk, luddfri rengöringsduk för att rengöra optiken.

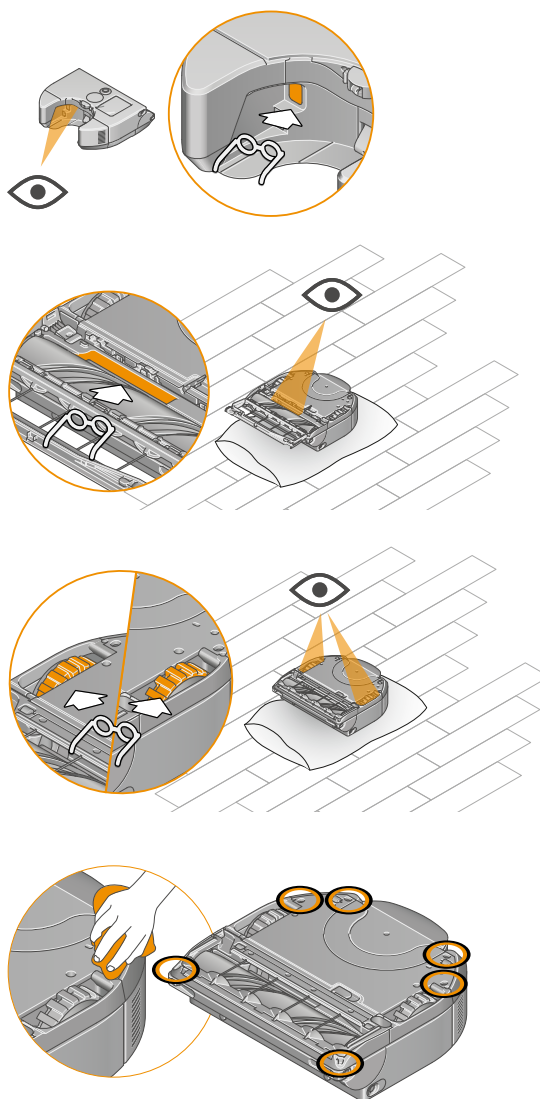
Ta hand om batteriet

Maskinen fungerar inte om den omgivande temperaturen är lägre än 5 °C (41 °F). Detta är utformat för att skydda både motor och batteri.

Registrera robotdammsugaren

Du behöver serienumret som finns bakom behållaren.

För mer information och hjälpvideos gällande din maskin – besök: www.dyson.se/support

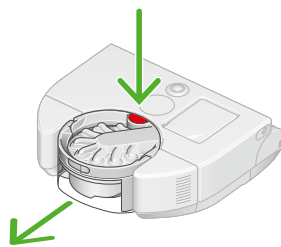


Så tömmer du behållaren

Töm behållaren så fort smutsen når MAX-markeringen.

Avlägsna behållaren

Tryck ner behållarens spärreglage på ovasidan av robotdammsugaren och lyft bort behållaren. Bär behållaren i handtaget.

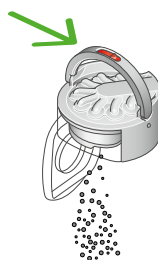


Töm ut smutsen

Håll behållaren över en soptunna riktad nedåt.

Tryck ner cyklonens spärrknapp på handtaget.

Behållaren glider nedåt och rengör höljet på väg ner och behållarens bas öppnas för att släppa ut smutsen.



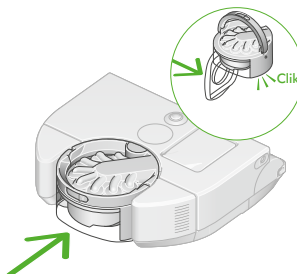
Minimera kontakten med damm

Placera behållaren i en dammtät påse när du tömmer den. Ta försiktigt bort behållaren från påsen och stäng sedan påsen ordentligt innan du kastar den.

Stäng behållaren

Tryck upp basen på behållaren tills behållaren och basen klickar på plats.

Tryck fast behållaren och se till att den klickar på plats på robotdammsugaren.



Så rengör du behållaren

Behållaren kan inte rengöras i diskmaskin och du rekommenderas att inte använda rengöringsmedel, polermedel eller luftfräschare för att rengöra den då detta kan skada robotdammsugaren.

Töm behållaren och tryck ner uttömningsreglaget. Det sitter under cyklonen på behållarens skena.

Lyft av behållaren från skenan och lägg cyklonen åt sidan.

Använd endast en fuktig luddfri rengöringsduk för att rengöra behållaren.

Kontrollera att behållaren och tätningarna är helt torra innan du sätter tillbaka den.

Så tvättar du filtret

Tvätta filtret minst en gång i månaden för att bibehålla optimal sugkraft.

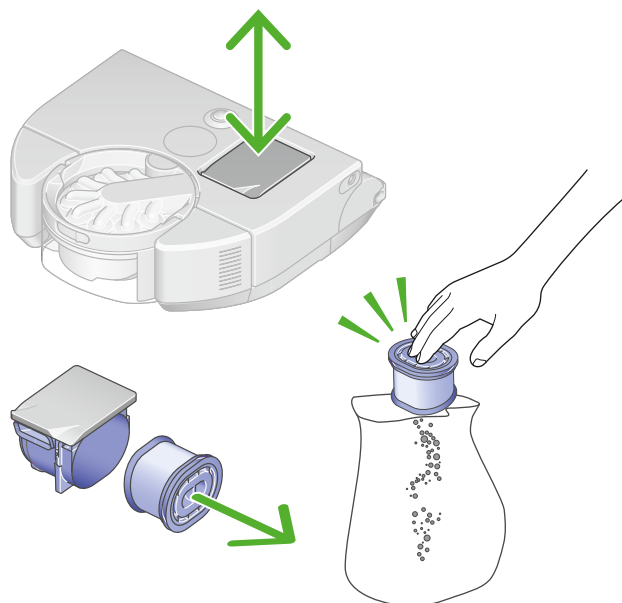
Viktigt: Filtret måste vara helt torrt innan du sätter tillbaka det i maskinen. Maskinen kan skadas om den används med ett fuktigt filter.

Filterenheten som rymmer det tvättbara filtret kan torkas av med en fuktig, luddfri rengöringsduk för att ta bort eventuell smuts eller damm.

För mer information och hjälpvideor gällande din maskin – besök: www.dyson.se/support

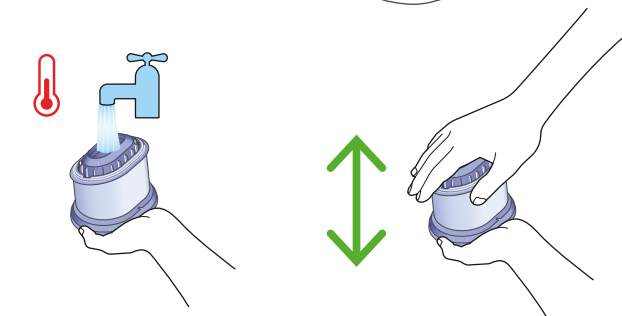
Ta bort filtret

Tryck på filterenheten på ovansidan av robotdammsugaren för att få upp det. Lyft ut det ur robotdammsugaren och ta bort filtret som sitter inuti.



Knacka av filtret

Innan du tvättar filtret ska du knacka det försiktigt över en soptunna för att avlägsna löst damm och smutspartiklar.



Tvätta insidan

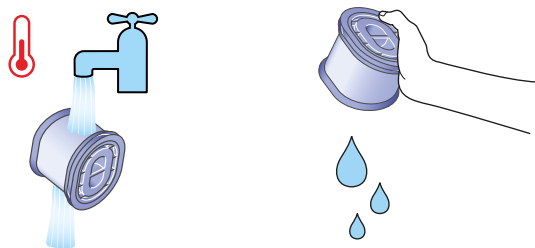
Tvätta med varmt, rinnande kranvatten. Använd inte rengöringsmedel och tvätta det inte i en diskmaskin eller tvättmaskin.

Sätt handen över ena änden av filtret.

Fyll filtret med varmt kranvatten.

Placera handen över den öppna änden på filtret och skaka ordentligt för att avlägsna smuts och skräppartiklar som sitter fast.

Upprepa dessa steg tills vattnet är klart.



Tvätta utsidan

Tvätta med varmt, rinnande kranvatten – gnugga försiktigt filtret med fingrarna för att avlägsna smutsen.

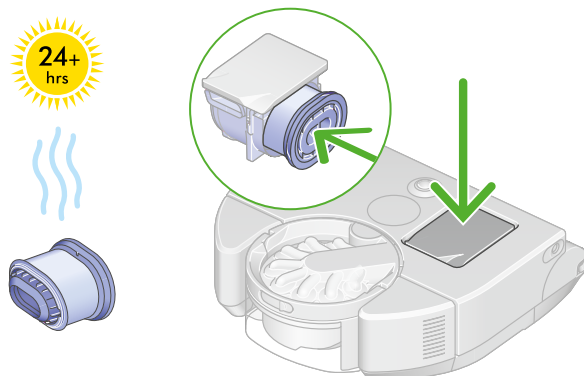
Upprepa tills vattnet är klart.

Skaka ut vattnet

Töm filtret och skaka det för att avlägsna överflödigt vatten.

Skaka filtret både upp och ner.

Fortsätt att skaka tills det inte kommer ut mer vatten från filtret.



Torka filtret

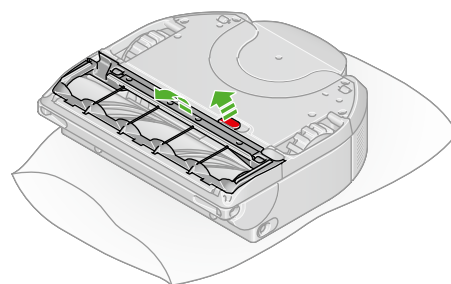
Placera filtret på sidan och låt det torka i minst 24 timmar på en välventilerad och varm plats.

Torka inte filtret i torktumlare, mikrovågsugn eller nära öppen eld.

Viktigt: Filtret måste vara helt torrt innan du sätter tillbaka det i maskinen. Maskinen kan skadas om den används med ett fuktigt filter.

Så underhåller du borsthuvudet

Kontrollera och ta bort hårstrån och skräp från borsthuvudet minst en gång i månaden för att upprätthålla optimal prestanda.



Ta bort borsthuvudet

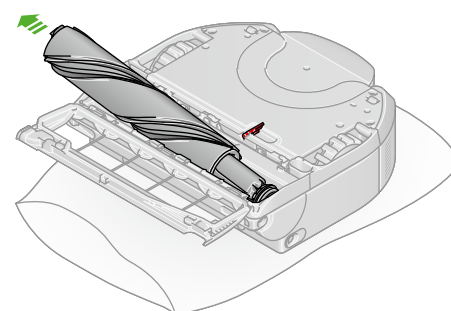
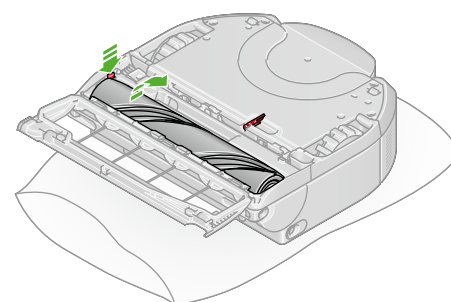
Placera inga delar av maskinen i diskmaskinen och använd heller inga rengöringsmedel, polermedel eller luftrenare.

Vänd på robotdammsugaren och placera den på ett mjukt underlag.

Lyft upp den röda spärren till borsthuvudets skydd på basen av robotdammsugaren och tryck sedan ner borsthuvudets röda spärrknapp.

Skjut ut borsthuvudet ur robotdammsugaren och ta bort eventuella inlindade trådar. Ta bort skräp från borsthuvudets urtag, inklusive eventuella trådar som lindats runt de roterande delarna.

Dra bort det silverfärgade ändlocket från borsthuvudet och avlägsna eventuella trådar från urtaget. Tvätta inte ändlocket.

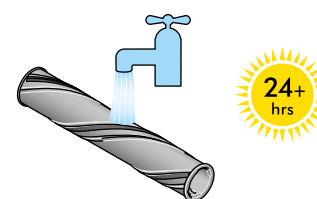


Tvätta och torka borsthuvudet

Om borsthuvudet behöver tvättas ska du hålla det under rinnande vatten och gnugga det försiktigt för att ta bort eventuellt ludd eller smuts.

Ta bort så mycket överflödigt vatten som möjligt. För handen över hela borsthuvudet för att trycka ut allt vatten.

Placera borsthuvudet upprätt. Låt torka helt i minst 24 timmar.



Sätt tillbaka borsthuvudet

Innan du sätter tillbaka borsthuvudet måste du kontrollera att det är helt torrt.

Tryck tillbaka ändlocket på borsthuvudet. För in borsthuvudet i robotdammsugaren och tryck ner det tills spärrknappen åker upp igen.

Stäng skyddet till borsthuvudet och tryck ner spaken för att låsa fast det.

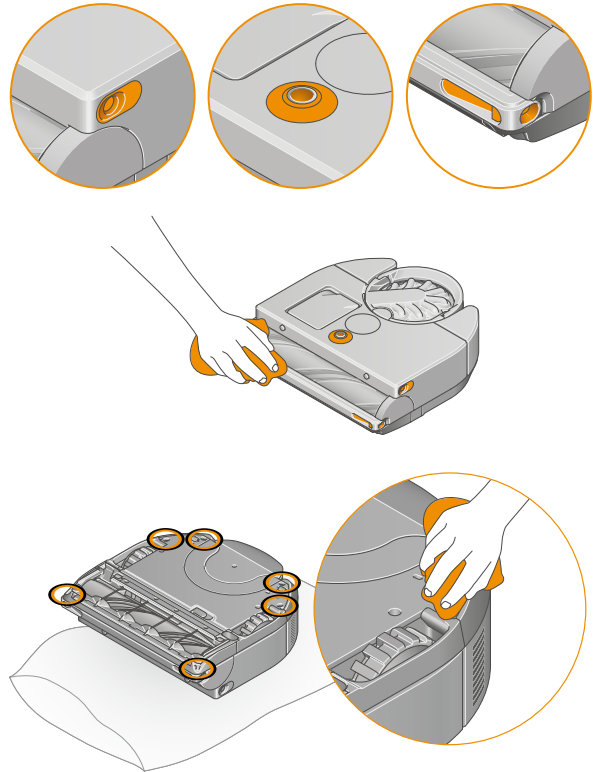
Så rengör du kameranlinsen och sensorerna

Kontrollera och rengör regelbundet damm, skräp och fläckar på sensorerna för att bibehålla optimal prestanda.

Vi rekommenderar att du kontrollerar och rengör robotdammsugarens sensorer minst en gång i månaden.

Använd en mjuk, torr och luddfri rengöringsduk för att torka av sensorerna på ovansidan och kameranlinsen. Använd inte rengöringsmedel, vätskor eller sprejer av något slag. Vänd på robotdammsugaren och placera den på ett mjukt underlag. Använd samma rengöringsduk för att torka av sensorerna på undersidan av maskinen.

För mer information och hjälpvideos gällande din maskin – besök: www.dyson.se/support



Varningar

Det kommer att visas ikoner på LCD-pekskärmen och i MyDyson™-appen för att varna dig om att robotdammsugaren behöver din uppmärksamhet. Följ instruktionerna i MyDyson™-appen för att få bort varningen.

Om du inte kan ta bort varningen ringer du Dysons hjälplinje.

Luftvägar blockerade

Robotdammsugaren har upptäckt en blockering i luftvägarna som kan kräva att behållaren töms.

Töm robotdammsugarens behållare enligt instruktionerna i avsnittet "Så tömmer du din behållare" i den här bruksanvisningen.

Ta bort en blockering genom att följa instruktionerna i avsnittet "Så tar du hand om din robotdammsugare" i den här bruksanvisningen.

Rumstemperatur för låg

Robotdammsugarens inre temperatur är för låg för att du ska kunna påbörja en rengöring. Sätt tillbaka robotdammsugaren i dockan och påbörja nästa rengöring när den är tillräckligt varm.

Svagt batteri. Placera i dockan.

Placera robotdammsugaren i dockan och låt den ladda.

Inget batteri upptäckt

Kontrollera att batteriet är korrekt monterat.

Ingen behållare upptäckt

Kontrollera att behållaren är korrekt monterad. Robotdammsugaren kommer inte att påbörja en rengöring om behållaren inte sitter i eller är felaktigt monterad.

Borsthuvudet sitter fast

Borsthuvudet har slutat snurra. Lyft upp robotdammsugaren och kontrollera att det inte finns några blockeringar. Följ instruktionerna "Så underhåller du borsthuvudet" för att ta bort borsthuvudet.

Ställ in en begränsning i MyDyson™-appen om denna varning fortsätter att visas i ett specifikt område i ditt hem.

Kontrollera behållarnivå

Kontrollera om robotdammsugarens sensorer täcks av trådar, damm eller fläckar och rengör dem isåfall genom att följa instruktionerna i "Så rengör du kameranlinsen och sensorerna".

Avsatssensorer skymda

Kontrollera om robotdammsugarens avsatssensorer täcks av trådar, damm eller fläckar och rengör dem isåfall genom att följa instruktionerna i "Så rengör du kameranlinsen och sensorerna".

Kantrengöraren sitter fast

Kontrollera att det inte finns något damm eller smuts som blockerar kantrengöraren. Om det gör det ska du avlägsna blockeringen och klicka på LCD-pekskärmen för att fortsätta rengöringen.

Ställ in en begränsning i MyDyson™-appen om denna varning fortsätter att visas i ett specifikt område i ditt hem.

Inget filter upptäckt

Kontrollera att filtret är korrekt monterat. Robotdammsugaren kommer inte att påbörja en rengöring om filtret inte sitter i eller är felaktigt monterat.

Optik skymd

Kontrollera om robotdammsugarens kamera och sensorer täcks av trådar, damm eller fläckar och rengör dem isåfall genom att följa instruktionerna i "Så rengör du kameran och sensorerna".

Placera i dockan

Robotdammsugaren har ett problem och måste placeras i dockan.

Gå in i inställningarna i MyDyson™-appen. Kontrollera att robotdammsugarens programvara är uppdaterad och att automatiska uppdateringar är aktiverade.

Robotdammsugare upplyft

Robotdammsugaren har upptäckt att den har lyfts upp eller inte kan röra sig från en avsats. Placera robotdammsugaren på golvet, där det inte finns några avsatser, och klicka på LCD-pekskärmen för att fortsätta rengöringen.

Ställ in en begränsning i MyDyson™-appen om denna varning fortsätter att visas i ett specifikt område i ditt hem.

Robotdammsugare flyttad

Robotdammsugaren har upptäckt att den har flyttats på. Placera robotdammsugaren på golvet, där det inte finns några avsatser, och klicka på LCD-pekskärmen för att fortsätta rengöringen.

Robotdammsugare sitter fast

Om robotdammsugaren inte kan röra sig ska du plocka upp den och ta den till en plats där det inte finns några hinder. Klicka på LCD-pekskärmen för att fortsätta rengöringen.

Ställ in en begränsning i MyDyson™-appen om denna varning fortsätter att visas i ett specifikt område i ditt hem.

Robotdammsugarens temperatur för hög

Robotdammsugarens inre temperatur är för hög för att du ska kunna påbörja en rengöring. Sätt tillbaka robotdammsugaren i dockan och påbörja nästa rengöring när den är tillräckligt sval.

Rutinkontroll

Du behöver göra en rutinkontroll av robotdammsugarens system.

Kontrollera om robotdammsugarens kamera och sensorer täcks av trådar, damm eller fläckar och rengör dem isåfall genom att följa instruktionerna i "Så rengör du kameran och sensorerna".

Lyft upp robotdammsugaren och kontrollera att det inte finns några blockeringar runt borsthuvudet.

Följ instruktionerna "Så underhåller du borsthuvudet" för att ta bort borsthuvudet.

Systemfel upptäckt

Robotdammsugaren har upptäckt ett systemfel.

Stäng av genom att trycka ned fingret på skärmen tills menyn "Power off" visas på skärmen. Klicka på LCD-pekskärmen för att bekräfta.

Placera robotdammsugaren i dockan för att sätta på strömmen igen.

Gå in i inställningarna i MyDyson™-appen. Kontrollera att robotdammsugarens programvara är uppdaterad och att automatiska uppdateringar är aktiverade.

Tvätta filter

Robotdammsugaren har upptäckt en blockering i luftvägarna som kan kräva att filtret behöver tvättas.

Töm robotdammsugarens behållare enligt instruktionerna i avsnittet "Så tömmer du din behållare" i den här bruksanvisningen.

Ta bort en blockering genom att följa instruktionerna i avsnittet "Så tar du hand om din robotdammsugare" i den här bruksanvisningen.

Om det inte löser problemet ska du följa instruktionerna i avsnittet "Så tvättar du ditt filter" i den här bruksanvisningen.

Hjul sitter fast

Lyft upp robotdammsugaren och kontrollera att det inte finns några blockeringar runt hjulen.

Ta bort eventuella blockeringar genom att följa instruktionerna i avsnittet "Så tar du hand om din robotdammsugare" i den här bruksanvisningen.

Ställ in en begränsning i MyDyson™-appen om denna varning fortsätter att visas i ett specifikt område i ditt hem.

Kan inte återgå till dockan

Robotdammsugaren kan inte återgå till dockan.

Robotdammsugaren kan vara blockerad av hinder, så kontrollera att vägen fram till dockan är fri.

Kontrollera om robotdammsugarens sensorer täcks av damm eller trådar och rengör dem isåfall genom att följa instruktionerna i "Så rengör du kameranlinsen och sensorerna" i den här bruksanvisningen.

Robotdammsugaren har sin egen belysning, men det räcker inte alltid i extremt mörka förhållanden. Låt lamporna vara på i de rum som ska rengöras.

Gå in i inställningarna i MyDyson™-appen. Kontrollera att robotdammsugarens programvara är uppdaterad och att automatiska uppdateringar är aktiverade.

Kan inte placeras i dockan

Robotdammsugaren kan inte placeras i dockan.

Kontrollera att dockan är korrekt inställd genom att följa avsnittet "Så installerar du din docka" i den här bruksanvisningen.

Återställning och uppgradering av programvara

Byte av äganderätt

När du ansluter din robotdammsugare till MyDyson™-appen för första gången blir du automatiskt dess ägare. Din personliga information, såsom wifi-inställningar, rengöringsscheman och kartor är länkade till ditt konto.

Om du vill lägga till ytterligare en användare bör den personen ladda ner appen och följa instruktionerna. Den personen har sedan valet att bli en användare eller en ägare.

Ägare – har full kontroll över information och användare.

Användare – har endast tillgång till de funktioner som finns tillgängliga i appen och robotdammsugaren.

Om du vill byta äganderätt, eller om en ny användare vill ta full äganderätt till robotdammsugaren, kommer robotdammsugaren att tas bort från den ursprungliga ägarens konto. Ett meddelande om ägarbyte kommer att skickas till den ursprungliga ägaren.

Ta bort och återställ

Ta bort robotdammsugaren från appen och ta bort dina personliga data, såsom kartor, från MyDyson™-molnet genom att gå till Inställningsmenyn i appen och ta bort robotdammsugaren.

Radera information från robotdammsugaren genom att gå till Inställningsmenyn på LCD-pekskärmen, välj "Radera information" och klicka för att bekräfta. Detta kommer att radera personlig information som finns lagrad i robotdammsugaren, såsom wifi-lösenord, och återställa robotdammsugaren till fabriksinställningarna.

Uppgraderar programvara

För att få en så bra upplevelsen som möjligt av din robotdammsugare och få tillgång till alla de senaste funktionerna är det viktigt att programvaran är uppdaterad. Vi rekommenderar att du aktiverar Automatiska uppdateringar.

Automatiska uppdateringar

Öppna inställningsmenyn i MyDyson™-appen och scrolla ned till Programvara. Aktivera Automatisk uppdatering av programvara.

När en uppdatering blir tillgänglig kommer robotdammsugaren automatiskt att ladda ner och installera den vid nästa tillgängliga tillfälle (när robotdammsugaren är inaktiv, placerad i dockan och ansluten till wifi).

En uppdaterings-skärm kommer att visas på robotdammsugaren. Avbryt inte uppdateringen förrän den är slutförd. Att ta bort batteriet under en uppdatering kan orsaka irreparabel skada. Vi rekommenderar att du inte håller fingret intryckt på skärmen under en uppdatering.

När uppdateringen är klar kommer LCD-pekskärmen att återgå till Power mode-skärmen och robotdammsugaren är redo att användas igen.

Manuell uppdatering med USB-sticka

Robotdammsugarens programvara kan uppdateras med en USB-sticka om ett wifi-nätverk inte är tillgängligt.

Du måste använda ett USB-minne formaterat till FAT32 med minst 1 GB ledigt utrymme.

Du hittar den senaste programvaruuppdateringen och utgåvan på www.dyson.se/support

Denna programvaruuppdatering bör vara det enda objektet som sparas på USB-minnet.

Vissa webbläsare kan visa filen i webbläsaren istället för att uppmana dig att ladda ner den. Följ processen i webbläsaren för att spara filen på ditt USB-minne.

Ta bort behållaren och sätt in USB-minnet i porten bakom behållaren. Sätt tillbaka behållaren och placera robotdammsugaren i dockan och se till att strömmen är på. Välj "Uppdatera med USB" från Inställningsmenyn på LCD-pekskärmen.

Ta bort behållaren och sätt in USB-minnet i porten bakom behållaren. Välj "Uppgradera" från menyn på LCD-pekskärmen.