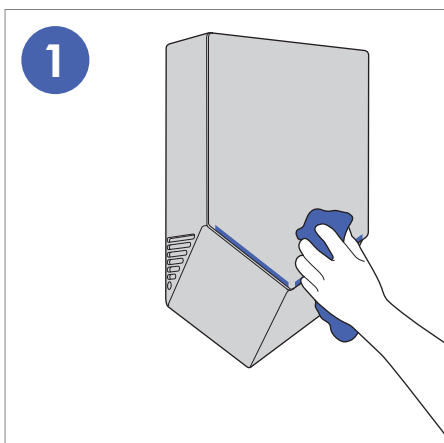
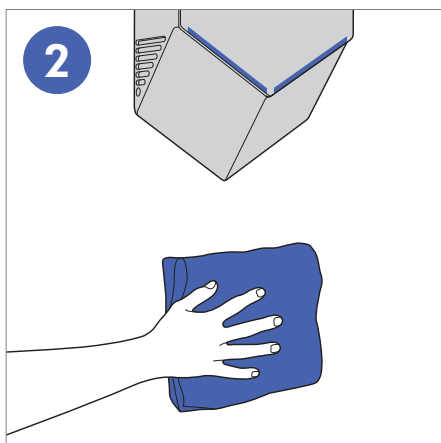


Håll den ren

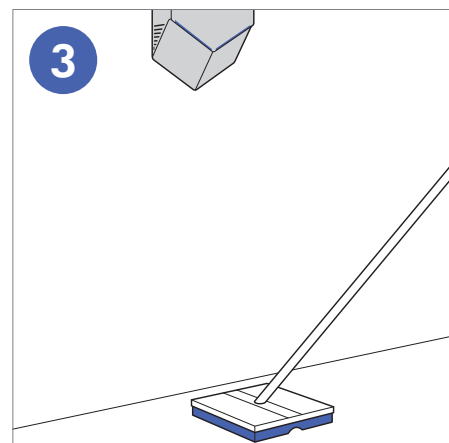
Handtorken Dyson Airblade V bör rengöras dagligen. Följ dessa 3 enkla steg för att se till att maskinen fungerar optimalt och är hygienisk. Om du använder fel rengöringsmetod eller -produkt kan garantin upphöra att gälla.



1 Torka av alla ytor, inklusive luftintagen på maskinens sidor, med en mjuk trasa och mildt rengöringsmedel utan slipmedel.



2 Rengör väggen bakom maskinen. Det kan behöva göras oftare om torken används intensivt.



3 Rengör golvet under och runt maskinen.

Viktiga råd

Rengör inte maskinen med högtryckstvätt.

Alla rengöringsmedel ska användas exakt enligt tillverkarens anvisningar (inklusive rätt spädning).

Om en rengöringsprodukt lämnas kvar på maskinen för länge stelnar den till en film, vilket kan minska ytornas antimikrobiella effekt.

Alla kemikalier som är tänkta att användas ska först testas på en mindre framträdande yta för att deras lämplighet ska säkerställas. Förutom rengöringsmedel ska försiktighet iakttas så att inga skadliga vätskor, i synnerhet inte oljor och alkoholbaserade produkter, kommer i kontakt med produkten.

Riktlinjer för kemikalier

De flesta rengöringsmedel för professionellt bruk kan användas. Nedan följer några exempel på medel som är skadliga för maskinen.

ANVÄND INTE:



- Alkohol-syra-blandningar
- Alkohol
- Lösningsmedel/oljebaserade medel
- Kvartära ammoniumföreningar
- Alkaliska blekmedel
- Skumbildande ämnen
- Rengöringsmedel med blek- eller slipmedel

Sats för filterbyte

Satsen är avsedd för maskiner som används intensivt och innehåller allt som behövs för att byta maskinens HEPA-filter på plats.

Kontakta oss om du vill ha mer information:
020 0125472
ServiceProfessional@dyson.se
www.dyson.se