

dyson purifier big+quiet formaldehyd

Instruktionsbok

CD12.JN.00000 PN.000000-00-00
00.00.00 VERSION NO.01



Innehåll

Kom igång

Så monterar du maskinen

Så positionerar du maskinen

Anslut till MyDyson™-appen

Så ansluter du till ditt smarta hem

På/av-knapp

Kontinuerlig övervakning

Informationsmeny

Automatisk luftrening

Ställ in luftflödes hastighet och -riktning

Nattläge och sovtimer

Så byter du HEPA-filter

Så återställer du filterlivet på HEPA-filtret

Så byter du kolfiltret

Så återställer du filterlivet på kolfiltret

Ta hand om din maskin

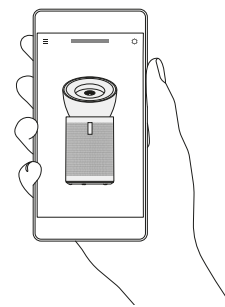
Kom igång

LCD-skärm i realtid
LCD-skärmen
rapporterar luftkvalitet
i realtid.

Intelligenta sensorer
Ett integrerat
sensorsystem känner
av föroreningar i ett
helt rum.

360° HEPA-filter

Kolfilter



MyDyson™-appen

MyDyson™-appen är nödvändig för att du ska få ut så mycket som möjligt från luftrenaren. Du kan spåra aktuella och historiska data, styra din maskin var du än befinner dig, ställa in scheman och spåra filtrets livslängd.

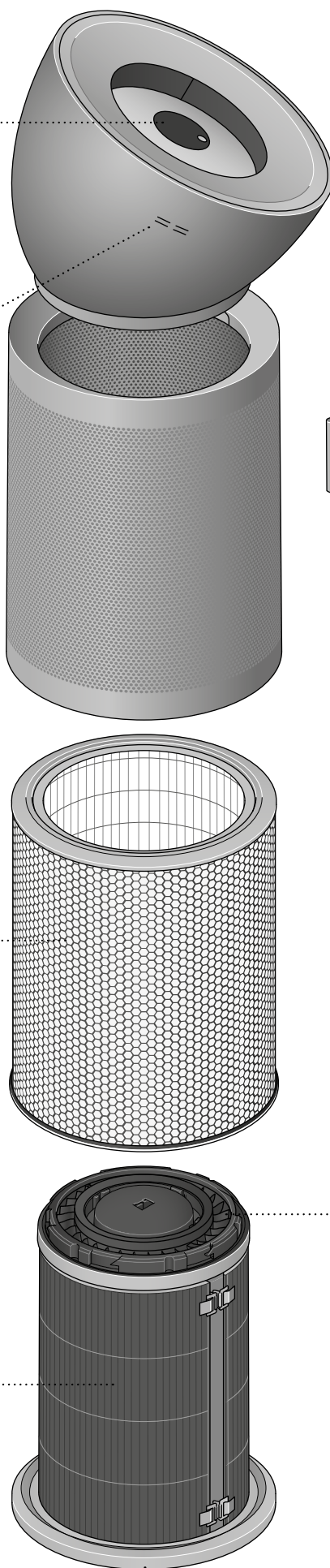


Fjärrkontroll

Förvaras magnetiskt på
framsidan av maskinen
för enkel åtkomst.

Selektivt katalytiskt
oxidationsfilter

Dolda hjul
Lätt att manövrera
i ett rum – utformad för
hårda ytor.



Så monterar du maskinen

Använd båda händerna för att greppa maskinen om basen och lyfta upp den ur kartongen.

Maskinen kommer med ett permanent katalytiskt filter, ett HEPA-filter och ett kolfilter. Dessa är redan installerade i maskinen.

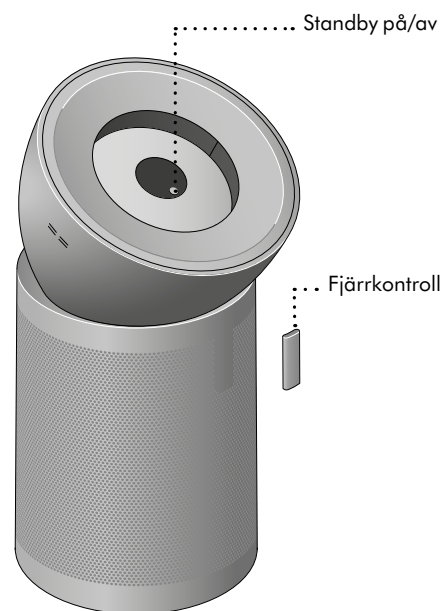
Lyft ut den konformade förstärkaren ur förpackningen och placera den ovanpå maskinen.

Rotera den konformade förstärkaren tills den klickar på plats.

Anslut i eluttaget och tryck på strömknappen på skärmen eller fjärrkontrollen.



Placera fjärrkontrollen på framsidan på maskinen med knapparna nedåt.



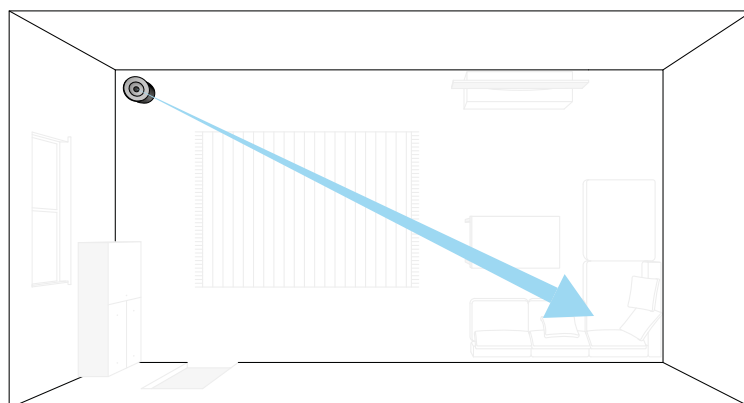
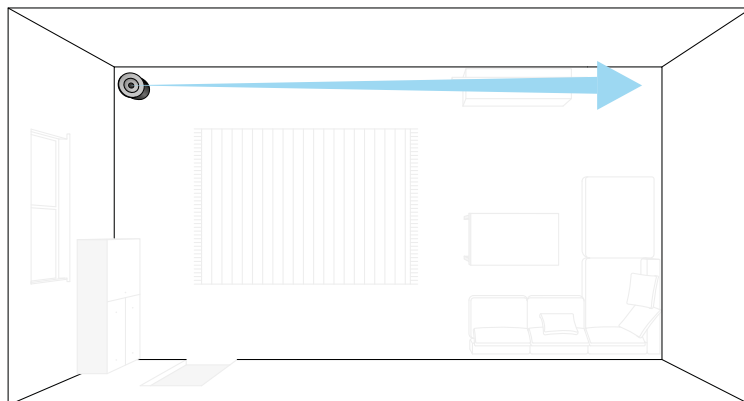
Så positionerar du maskinen

Maskinen är utrustad med hjul för att den ska vara lättare att förflytta.

Positionera maskinen på ett plant golv.

För bästa reningseffekt, placera maskinen i utkanten av rummet, minst 1 meter från väggen, med den konformade förstärkaren riktad mot den mest avlägsna punkten, längs väggen.

Du kan också placera maskinen diagonalt över rummet.



Anslut till MyDyson™-appen

Ta kontroll med Dyson Link-appen och få tillgång till steg-för-steg-installation och support, kontrollera hur och när din luftrenande fläkt från Dyson arbetar, övervaka luftkvalitet med visuella uppdateringar och uppdatera automatiskt mjukvaran med de senaste uppdateringarna.

Ladda ner MyDyson™-appen från App Store eller Google Play.

Öppna appen och följ instruktionerna för att skapa ett nytt konto.



Apple och Apple-logotypen är varumärken som tillhör Apple Inc., registrerat i USA och andra länder. App Store är ett servicemärke som tillhör Apple Inc., registrerat i USA och andra länder. Google Play och Google Play-logotypen är varumärken som tillhör Google Inc.



Android-roboten reproduceras eller modifieras från arbete som skapats och delats av Google och används enligt termer som beskrivs i Creative Commons 3.0 Attribution License.



Så ansluter du till ditt smarta hem

Så här använder du Amazon Alexa

Be Alexa aktivera Dyson Skill – för att hjälpa dig styra luftrenaren. Och skapa en rutin som automatiserar hur maskinen fungerar med andra enheter i din bostad.



Så här använder du Google Assistant

Kontrollera alla dina anslutna luftrenare med Google eller skapa en rutin som automatiserar hur maskinen fungerar med andra enheter i din bostad. Säg bara "Hey Google" för att komma igång.



Så här använder du Siri

Anslut din Dyson-maskin till Siri-genvägar för att styra den med rösten på din Apple-enhet.



På/av-knapp

Tryck på standby på/av-knappen på Dyson-luftrenaren eller fjärrkontrollen för att starta/stanna maskinen. Den kommer att fortsätta att övervaka luftkvaliteten.



Kontinuerlig övervakning

Kontinuerlig övervakning är avstängd som standard. Du måste aktivera den för att se din historiska luftkvalitetsdata.

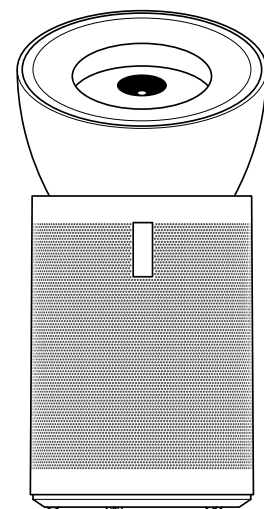
Med kontinuerlig övervakning aktiverad samlar din Dyson-luftrenare in information om luftkvalitet och temperatur och visar den på LCD-skärmen och i MyDyson™-appen.

Kontinuerlig övervakning på/av

Du uppmanas att aktivera Kontinuerlig övervakning i MyDyson™-appen. För att slå på eller av den med fjärrkontrollen, tryck på och håll ner Auto mode-knappen i fem sekunder. LCD-skärmen visar status för kontinuerlig övervakning.

Wifi-anslutning

Wifi är aktiverat som standard. För att sätta på eller stänga av wifi ska du trycka ner och hålla in Stand-by-knappen på din maskin i fem sekunder.



Informationsmeny

Tryck på den här knappen för att bläddra igenom information som övervakas av din Dyson-luftrenare.

Information om luftkvalitet, temperatur, luftfuktighet och filternivå visas på LCD-skärmen.

När en viss typ av föroreningar gör att luftkvaliteten minskar kommer en ikon för föroreningen att visas på LCD-skärmen.



Din luftkvalitet inomhus

Luftkvalitetsdiagrammet visar de senaste 12 sekundernas data.



Luftburna partiklar (PM 2,5)

Mikroskopiska partiklar som är upp till 2,5 mikrometer stora som finns i luften vi andas. Dessa partiklar innefattar rök, bakterier och allergener.



Luftburna partiklar (PM 10)

Större mikroskopiska partiklar som är upp till 10 mikrometer stora som finns i luften vi andas. Detta inkluderar damm, mögel och pollen.



Flyktiga organiska ämnen

Flyktiga organiska ämnen är potentiellt skadliga lukter som finns i rengöringsmedel, färger och möbler.



Kvävedioxid och andra oxiderande gaser

Potentiellt skadliga gaser som släpps ut i luften genom förbränning från matlagning och fordonsavgaser.



Inomhustemperatur

Övervakar temperaturen i rummet.



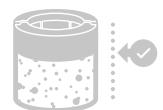
Luftfuktighet inomhus

Mängden vattenånga i luften visas i procent.



Filter

Återstående filterlivslängd på LCD-skärmen visar när filtren behöver bytas ut.



Formaldehyd (HCHO)

En vanlig förorening inomhus som under många år frigjorts från möbler, golvbeläggningar och lim.



Wifi

Aktuell status för anslutningen till wifi-nätverket.



Koldioxid (CO₂)

CO₂ kan ansamlas inomhus utan tillräcklig ventilation, vilket kan påverka den kognitiva funktionen.



Automatisk luftrening

Ställ in din luftrenare på Auto mode så kommer de inbyggda sensorerna att på ett intelligent sätt justera maskinens inställningar efter luftkvaliteten.

Luftkvalitet: maskinen pausar när målvärdet för luftkvaliteten har uppnåtts, och startar igen när nivån på luftkvaliteten sjunker.

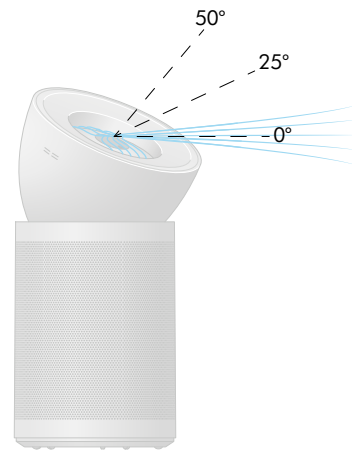
Luftflödes hastighet: luftflödes hastigheten ökar till maximum tills målvärdet för luftkvalitet har uppnåtts.



Ställ in luftflödes hastighet och -riktning

Öka eller minska luftflödes hastigheten och ändra luftriktningen från 0° till 50° med fjärrkontrollen eller MyDyson™-appen.

Välj Breeze mode genom att trycka ned knappen för luftflödesriktning upprepade gånger tills den aktiveras eller genom att använda MyDyson™-appen.



Nattläge och sovtimer

I nattläget fortsätter din luftrenande fläkt från Dyson att rena luften tyst, på en lägre luftflödes hastighet med nedtonad LCD-skärm.

Tryck på knappen för nattläge och sovtimer och bläddra igenom tidsalternativen.



Så byter du HEPA-filtret

Din MyDyson™-app och LCD-skärmen varnar dig när filtrets livslängd börjar ta slut. Nya filter kan köpas på www.dyson.se

Ta bort den konformade förstärkaren

Skjut spärreglaget på baksidan av den konformade förstärkaren för att låsa upp. Lyft av den konformade förstärkaren från maskinen.

Lyft av ytterhöljet från maskinens bas.

Ta bort filtret

HEPA-filtret sitter i ytterhöljet. Tryck på lossningsknapparna till filtret på den inre kanten och lyft av det yttre locket från filtret.

Kassera filtret.

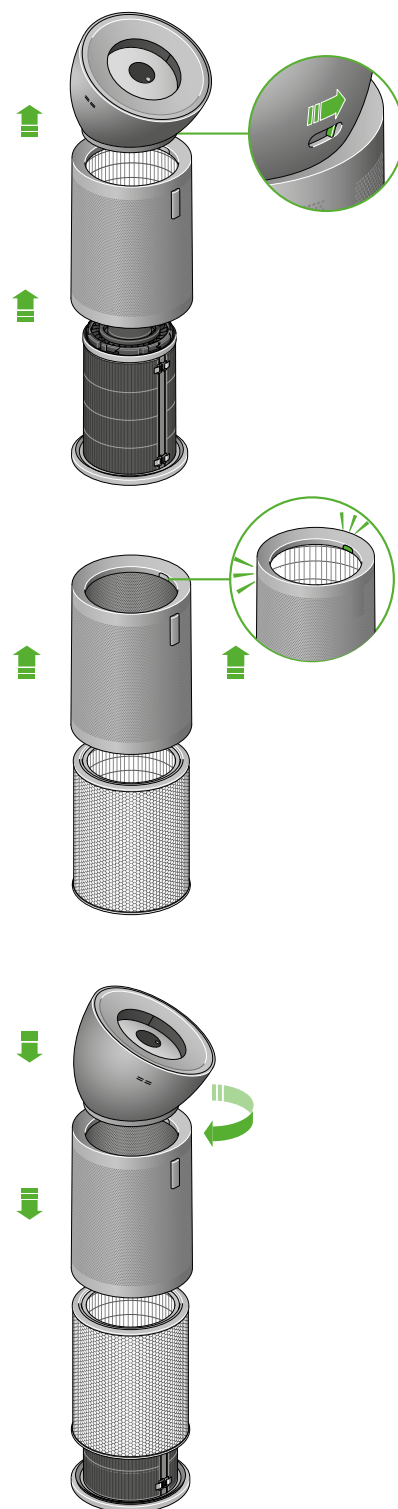
Montera ett nytt filter.

Ta ut det nya filtret ur förpackningen. Placera filtret i basen på maskinen.

Placera ytterhöljet över filtret och tryck ner tills det klickar på plats.

Placera den konformade förstärkaren på maskinen och rotera tills den klickar på plats.

Anslut maskinen till eluttaget, starta den och återställ sedan filterlivslängden.



Så återställer du filterlivet på HEPA-filtret

Det är viktigt att återställa filterlivslängden efter att du bytt filter.

Tryck på och håll nere knappen för Nattläge på fjärrkontrollen.

LCD-skärmen på din maskin kommer att räkna ner från fem tills en bock visas på skärmen.

Filterlivslängden har återställts och maskinen är redo att användas.



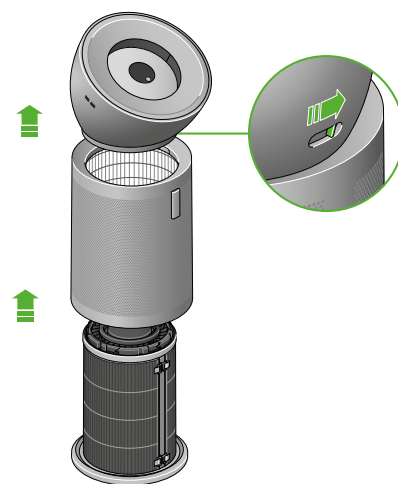
Så byter du kolfiltret

Din MyDyson™-app och LCD-skärmen varnar dig när filtrets livslängd börjar ta slut. Nya filter kan köpas på www.dyson.se

Ta bort den konformade förstärkaren

Skjut spärreglaget på baksidan av den konformade förstärkaren för att låsa upp. Lyft av den konformade förstärkaren från maskinen.

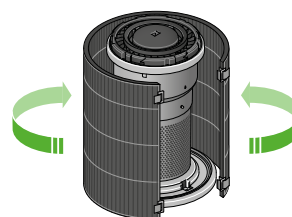
Lyft av ytterhöljet från maskinens bas.



Ta bort filtret

Kolfiltret är lindat runt maskinens huvuddel. Dra var och en av de fyra klämmorna mot dig för att lossa filtret.

Kassera filtret.



Montera ett nytt filter.

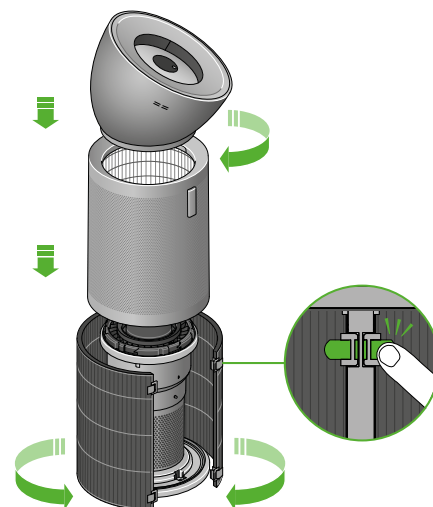
Ta ut det nya filtret ur förpackningen.

Linda filtret runt maskinens bas, sätt klämmorna på plats och tryck på var och en av dem för att fästa filtret.

Sätt tillbaka ytterhöljet och HEPA-filtret på plats på maskinens bas.

Placera den konformade förstärkaren på maskinen och rotera tills den klickar på plats.

Anslut maskinen till eluttaget, starta den och återställ sedan filterlivslängden.



Så återställer du filterlivet på kolfiltret

Det är viktigt att återställa filterlivslängden efter att du har bytt ut filtret.

Tryck och håll in knappen för nedåtriktat luftflöde på fjärrkontrollen.

LCD-skärmen på din maskin kommer att räkna ner från fem tills en bock visas på skärmen.

Filterlivslängden har återställts och maskinen är redo att användas.

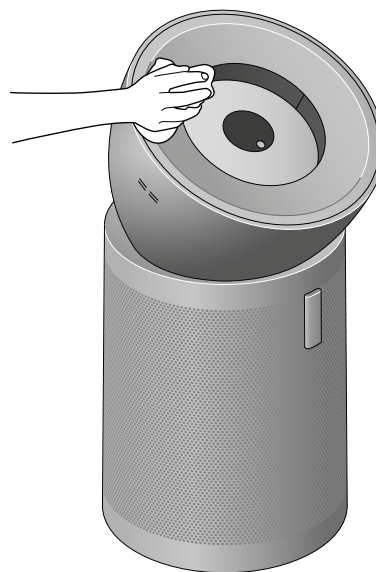


Ta hand om din maskin

För att alltid få ut maximal prestanda av din luftrenare från Dyson är det viktigt att utföra regelbunden rengöring och kontrollera om det finns några blockeringar.

Så här rengör du maskinen

Om maskinen är dammig, torka av den med en luddfri trasa.



Kontrollera sensorinloppen på vänster sida av den konformade förstärkaren efter damm och skräp.

Leta efter damm och skräp i ytterhöljet och i den konformade förstärkaren.

Använd en mjuk borste för att avlägsna damm och smuts.

Använd inte rengöringsmedel eller polermedel för att rengöra din maskin.

