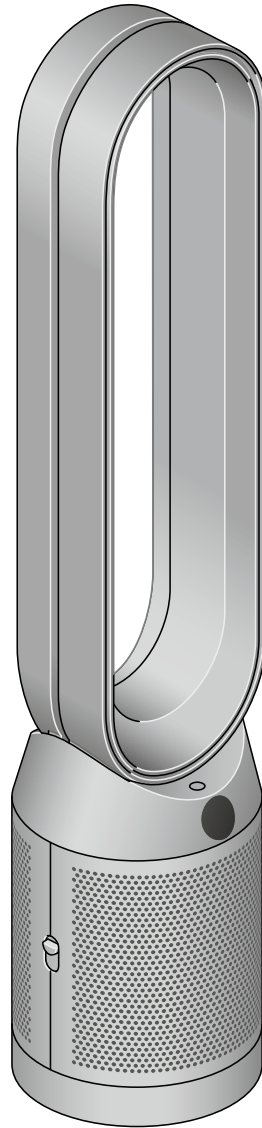


purifier cool PC1

TP11 JN.00000 PN.000000-00-00
00.00.00 VERSION NO.01

Användarmanual



Innehåll

Så här monterar du maskinen

Komma igång

Anslut till MyDyson™ -appen

Ansluta till ditt smarta hem

Strömförsörjning och kontinuerlig
övervakning

Informationsmeny

Autoläge

Luffflödes hastighet

Oscillering

Nattläge och sovtimer

Så här byter du HEPA+kolfiler

Så här återställer du livslängden
på HEPA + kolfiltret

Så tar du hand om din maskin

dyson

Så här monterar du maskinen

Använd båda händerna för att greppa maskinen om basen och lyfta upp den ur kartongen.

Lyft inte upp produkten genom att hålla i förstärkarlingen.

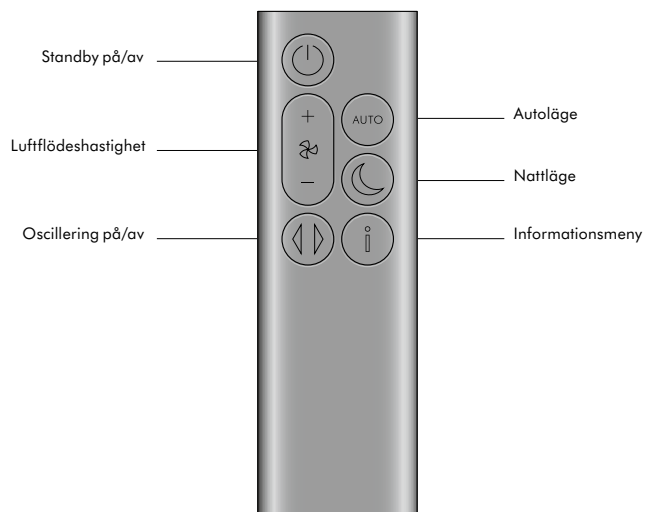
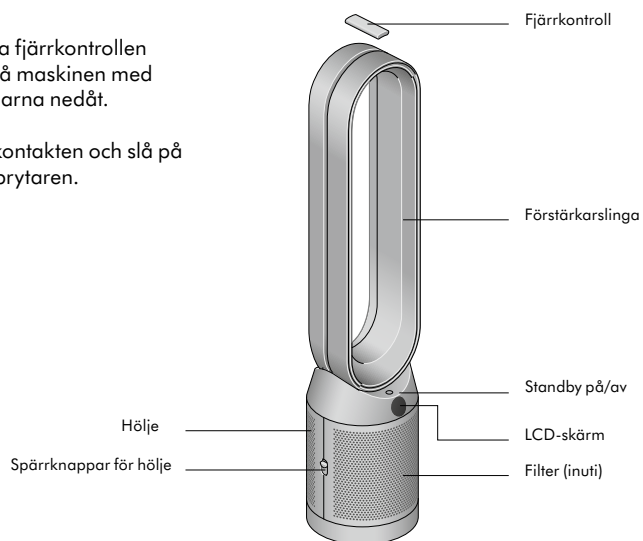
Dyson Purifier Cool PC1

Kommer med ett kombinerat glas-HEPA+kolfilter.

Komma igång

Placera fjärrkontrollen ovanpå maskinen med knapparna nedåt.

Sätt i kontakten och slå på strömbrytaren.



Anslut till MyDyson™-appen

Ta full kontroll med Dyson Link™ -appen och få tillgång till steg-för-steg-installation och support, kontrollera hur och när din luftrenande fläkt från Dyson arbetar, övervaka luftkvalitet med visuella uppdateringar och uppdatera automatiskt programvaran med de senaste uppdateringarna.

Ladda ner MyDyson™ -appen från App Store eller Google Play.

Öppna appen och följ instruktionerna för att skapa ett nytt konto.



Apple och Apple-logotypen är varumärken som tillhör Apple Inc., registrerat i USA och andra länder. App Store är ett servicemärke som tillhör Apple Inc., registrerat i USA och andra länder. Google Play och Google Play-logotypen är varumärken som tillhör Google Inc.



Android-roboten reproduceras eller modifieras från arbete som skapats och delats av Google och används enligt termer som beskrivs i Creative Commons 3.0 Attribution License.



Ansluta till ditt smarta hem

Så här använder du Amazon Alexa

Be Alexa att aktivera Dyson skill, för att kontrollera din luftrenare eller kombinerade luftrenare och luftfuktare från Dyson. Och skapa en rutin som automatiserar hur maskinen fungerar med andra enheter i din bostad.



Så här använder du Google Assistant

Kontrollera alla dina anslutna luftrenare med Google eller skapa en rutin som automatiserar hur maskinen fungerar med andra enheter i din bostad. Säg bara "Hey Google" för att komma igång.



Så här använder du Siri

Anslut dina Dyson-maskiner till Siri Genvägar och du kan kontrollera dem med din röst, på din Apple-enhet.



Strömförsörjning och kontinuerlig övervakning

Standby på/av

Tryck på standby-knappen på Dyson-luftrenaren eller på fjärrkontrollen för att stanna maskinen. Den kommer att fortsätta att övervaka luftkvaliteten.

Kontinuerlig övervakning

Kontinuerlig övervakning är avstängd som standard. När den väl har aktiverats kommer den att vara aktiverad tills du stänger av den igen.

När kontinuerlig övervakning är på samlar din Dyson-luftrenare in information om luftkvalitet och temperatur, som sedan visas på LCD-skärmen och i MyDyson™-appen.

Tryck och håll Auto mode-knappen på fjärrkontrollen nedtryckt i fem sekunder för att starta den. LCD-skärmen indikerar när kontinuerlig övervakning är på eller av.

Wifi-anslutning

Wifi är aktiverat som standard. För att sätta på eller stänga av wifi ska du trycka in och hålla nere standby-knappen på din maskin i fem sekunder.

Informationsmeny

Tryck på den här knappen för att bläddra igenom informationen som övervakas av din luftrenande fläkt från Dyson.

Information om partiklar och filternivåer visas på LCD-skärmen.

När en viss typ av föroreningar gör att luftkvaliteten minskar kommer en ikon för föroreningen att visas på LCD-skärmen.



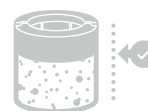
Inomhusluftkvalitet – 12 sekunder

Övervaka aktuell luftkvalitet med en graf som visar minst 12 sekunders data.



Filter

Den återstående filterlivslängden visas på LCD-skärmen och indikerar när det är dags att byta filter.



Luftburna partiklar (PM 10)

Större mikroskopiska partiklar som är upp till 10 mikrometer stora som finns i luften vi andas. Detta inkluderar damm, mögel och pollen.



Wifi

Aktuell status för anslutningen till wifi-nätverket.



Luftburna partiklar (PM 2,5)

Mikroskopiska partiklar som är upp till 2,5 mikrometer stora som finns i luften vi andas. Dessa partiklar innefattar rök, bakterier och allergener.



Autoläge

Ställ in din luftrenande fläkt från Dyson på autoläge så kommer de inbyggda sensorerna att på ett intelligent sätt börja anpassa maskinens inställningar efter luftkvaliteten i rummet.

Luftkvalitet: maskinen pausar när målvärdet för luftkvaliteten har uppnåtts, och startar igen när nivån på luftkvaliteten sjunker.

Luftflödes hastighet: luftflödes hastigheten ökar tills målvärdet för luftkvaliteten har uppnåtts.



Luftflödes hastighet

Tryck på luftflödes hastighetsknappen för att höja och sänka luftflödets hastighet.



Oscillering

Tryck på oscilleringsknappen för att cirkulera luften i rummet och bläddra igenom inställningarna för oscilleringsvinkel från 0° till 350°.

Anpassa din inställning för oscillering i MyDyson™-appen.



Nattläge och sovtimer

I nattläge fortsätter din luftrenande fläkt från Dyson att övervaka och svara på förändringar, men enbart i de tystaste inställningarna – och med nedtonad LCD-skärm.

Tryck på knappen för nattläge och sovtimer och bläddra igenom tidsalternativen.



Så här byter du HEPA+kolfilter

Innan du byter filter, stäng av din luftrenande fläkt från Dyson och dra ut kontakten ur eluttaget.

Den återstående filterlivslängden visas på LCD-skärmen och indikerar när det är dags att byta det icke-tvättbara filtret. Tryck på informationsknappen på fjärrkontrollen.

Du behöver återställa filterlivet på maskinen.

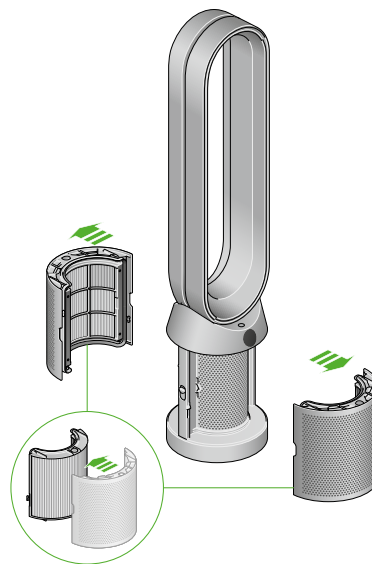
Dyson Purifier Cool PC1
HEPA+kolfilter medföljer.

För att byta HEPA+kolfiltret trycker du ner knapparna på båda sidorna av maskinen för att lossa det yttre höljet. Tryck ner flikarna för att ta bort filtret.

Tryck in det nya filtret i höljet och kontrollera att flikarna klickar på plats.

Sätt ytterhöljerna på plats på maskinen och tryck bestämt tills båda klickar på plats.

Anslut maskinen till eluttaget, starta den och återställ sedan filterlivslängden.



Så här återställer du livslängden på HEPA + kolfiltret

Det är viktigt att återställa filterlivslängden efter att du har bytt ut filtret.

Så här återställer du livslängden på HEPA + kolfiltret
Tryck på och håll nere knappen för Nattläge på fjärrkontrollen.

Skärmen på din maskin räknar ner från fem, filterlivet återställs och maskinen är redo att användas.



Så tar du hand om din maskin

För att alltid få ut maximal prestanda av din Dyson-luftrenare är det viktigt att rengöra den regelbundet och kontrollera om det finns några blockeringar.

Så här rengör du maskinen

Om maskinen är dammig kan du torka av den med en fuktig, luddfri rengöringsduk.

Leta efter blockeringar i luftintaget på filtret och i den lilla öppningen inuti förstärkarslingan.

Använd en mjuk borste för att avlägsna damm och smuts.

Använd inte rengöringsmedel eller polermedel för att rengöra din maskin.

Felkoder

Om din maskin visar en felkod, prova att stänga av den och slå sedan på den igen. Om felkoden ändå fortsätter att lysa, kontakta Dysons kundtjänst.

För mer information och support för din maskin går du till MyDyson™ -appen eller online: www.Dyson.se/support