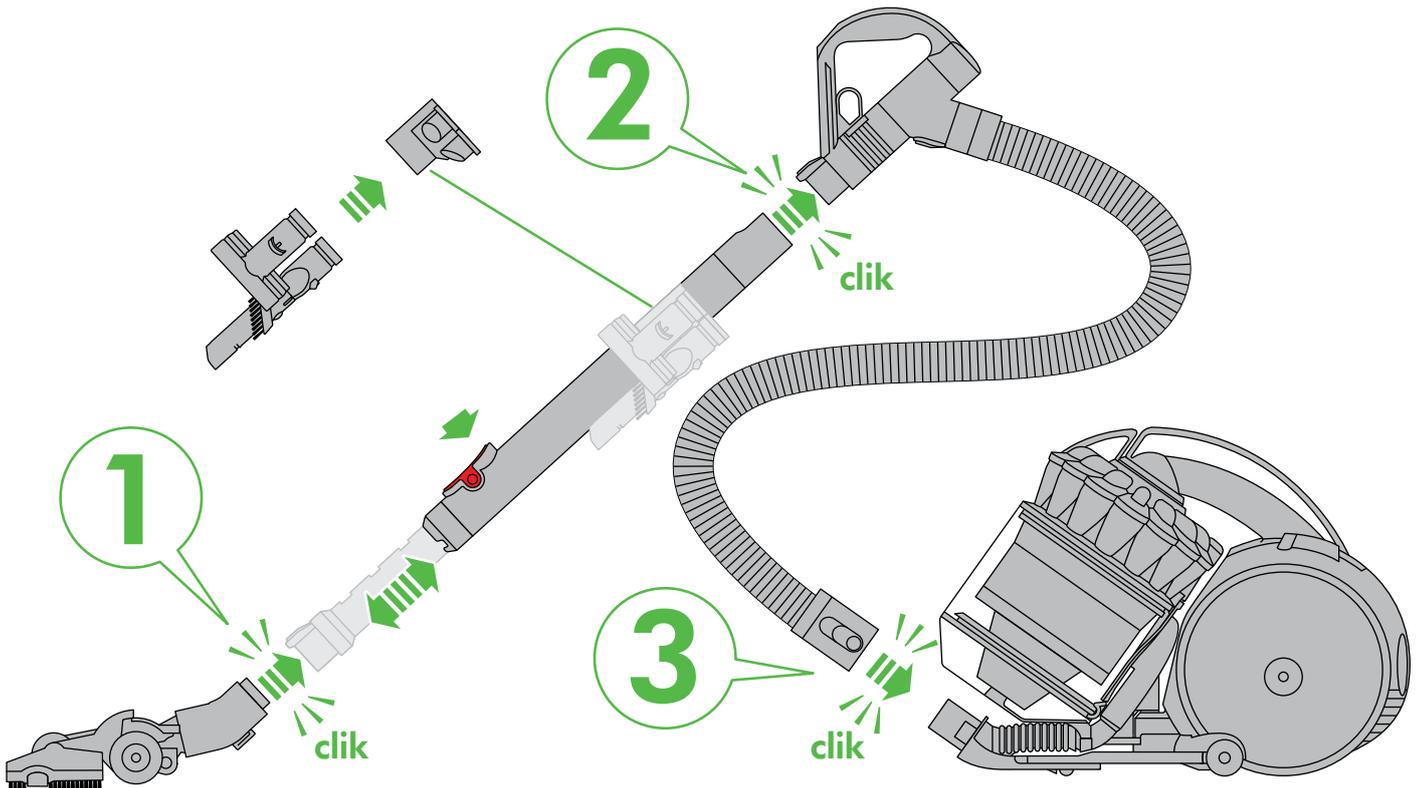


OPERATING MANUAL

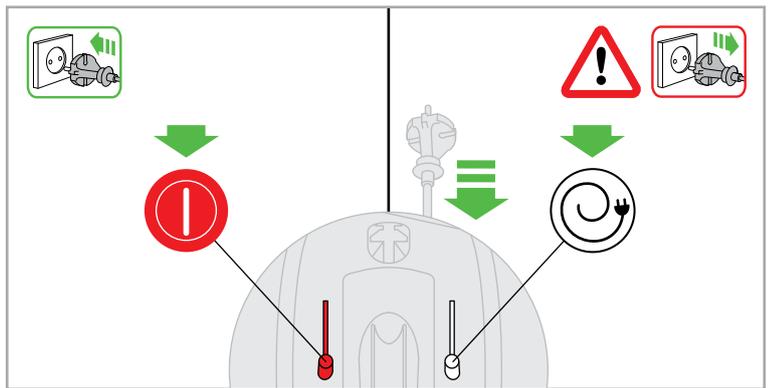
Manuel d'utilisation  
 Bedienungsanleitung  
 Handleiding  
 Manual de instrucciones  
 Manuale d'uso  
 Руководство по эксплуатации  
 Priročnik za uporabo

DC  
 33 C



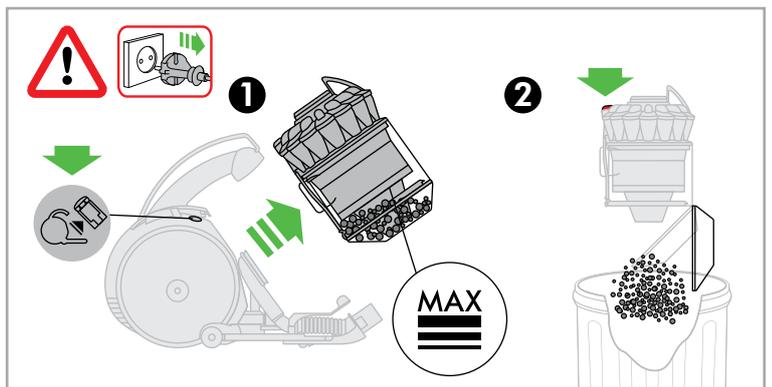
**IMPORTANT!**  
**WASH FILTER**

LAVAGE DU FILTRE  
 FILTER WASCHEN  
 FILTER WASSEN  
 LAVADO DEL FILTRO  
 LAVAGGIO DEL FILTRO  
 ПРОМЫВАЙТЕ ФИЛЬТР  
 OPERITE FILTER



**REGISTER YOUR  
 GUARANTEE TODAY**

Enregistrez maintenant votre garantie  
 Registrieren Sie am besten noch heute Ihre Garantie  
 Registreer uw garantie vandaag  
 Registre la garantía hoy mismo  
 Registrare oggi stesso la garanzia  
 Зарегистрируйте Вашу гарантию сегодня  
 Registrirajte vašo garancijo še danes



## DYSON CUSTOMER CARE

THANK YOU FOR CHOOSING TO BUY A DYSON APPLIANCE

After registering your 5 year guarantee, your Dyson appliance will be covered for parts and labour for 5 years from the date of purchase, subject to the terms of the guarantee. If you have any questions about your Dyson appliance, call the Dyson Helpline with your serial number and details of where/when you bought the appliance. Most questions can be solved over the phone by one of our trained Dyson Helpline staff.

Your serial number can be found on your rating plate which is on the base of the appliance.

### SERVICE CONSOMMATEURS DYSON

MERCI D'AVOIR CHOISI UN APPAREIL DYSON

Garantie 5 ans pièces et main-d'œuvre incluses à compter de la date d'achat, selon les conditions générales. Pour toute question concernant votre appareil Dyson, appelez le Service Consommateurs Dyson et communiquez le numéro de série et les détails concernant la date/le lieu d'achat. La plupart des questions peuvent être résolues par téléphone par un de nos techniciens du Service Consommateurs Dyson.

Le numéro de série se trouve sur la plaque signalétique située sous l'appareil.

### DYSON KUNDENDIENST

VIELEN DANK, DASS SIE SICH FÜR EIN DYSON GERÄT ENTSCHIEDEN HABEN

Für Ihr Dyson-Gerät gewähren wir Ihnen ab Kaufdatum für einen Zeitraum von 5 Jahren gemäß unseren Garantiebestimmungen Garantie auf alle Teile und Arbeiten. Wenn Sie Rückfragen zu Ihrem Dyson-Gerät haben, rufen Sie die Telefonberatung des Dyson Kundendienstes an. Geben Sie die Seriennummer und die Einzelheiten an, wo und wann Sie das Gerät gekauft haben. Die meisten Fragen können telefonisch von einem unserer Kundendienstmitarbeiter geklärt werden.

Die Seriennummer finden Sie auf dem Typenschild am Sockel des Produkts.

### DYSON KLANTENSERVICE

HARTELIJK DANK VOOR UW AANKOOP VAN EEN APPARAAT VAN DYSON

Na registratie voor uw 5-jarige garantie valt uw Dyson apparaat gedurende 5 jaar na de datum van aankoop onder de garantie voor onderdelen en werkzaamheden, afhankelijk van de garantievoorwaarden. Als u vragen hebt over uw Dyson apparaat, bel dan de Dyson Benelux Helpdesk en geef uw serienummer door en gegevens over waar/wanneer u het product gekocht hebt. De meeste vragen kunnen telefonisch worden beantwoord door een van onze Dyson Benelux Helpdeskmedewerkers.

Het serienummer bevindt zich aan de onderkant van het product.

### SERVICIO DE ATENCIÓN AL CLIENTE DYSON

GRACIAS POR ELEGIR UN APARATO DYSON

Después de registrar la garantía, su aparato Dyson estará cubierto en piezas y mano de obra durante 5 años desde la fecha de compra, sujeto a los términos de la garantía. Si tiene alguna pregunta acerca de su aparato Dyson, póngase en contacto con la línea de servicio al cliente de Dyson con su número de serie y los detalles de dónde y cuándo compró su aparato. La mayor parte de sus preguntas podrán ser resueltas por teléfono por uno de los operadores de la línea de servicio al cliente de Dyson.

Encontrará el número de serie en la base de la placa de la máquina.

### ASSISTENZA CLIENTI DYSON

GRAZIE PER AVER SCELTO UN APPARECCHIO DYSON

Dopo aver registrato la garanzia di 5 anni, le parti e la manodopera del vostro apparecchio Dyson saranno coperte per 5 anni dalla data d'acquisto, in base alle condizioni previste dalla garanzia. Se avete domande sul vostro apparecchio Dyson, chiamate il Centro Assistenza Dyson tenendo a portata di mano il numero di serie dell'apparecchio e le informazioni su dove e quando è stato acquistato. La maggior parte dei dubbi può essere risolta telefonicamente dallo staff del nostro Centro Assistenza Dyson.

Il numero di serie è riportato sulla targhetta che si trova alla base del prodotto.

### СЕРВИС ДАЙСОН

БЛАГОДАРИМ ЗА ВЫБОР УСТРОЙСТВА DYSON

После регистрации 5-летней гарантии, ваш пылесос Dyson находится на гарантийном обслуживании в течение 5 лет с момента покупки в соответствии с условиями и исключениями, указанными в данной инструкции по эксплуатации. Если у вас возникнут какие-либо вопросы, позвоните в Службу Поддержки Клиентов Dyson, укажите серийный номер вашего пылесоса и где и когда вы его купили. Серийный номер пылесоса находится на наклейке со штрих-кодом, которая расположена за прозрачным контейнером для сбора пыли. Большинство вопросов можно уладить по телефону с одним из квалифицированных сотрудников Службы Поддержки Клиентов Dyson.

Серийный номер изделия находится на оборотной стороне основания.

### DYSONOVA POMOC UPORABNIKOM

ZAHVALJUJEMO SE VAM ZA NAKUP NAPRAVE DYSON

Potem ko registrirate vašo 5-letno garancijo, bo za vašo napravo Dyson veljala 5-letna garancija v skladu s garancijskimi pogoji. Če imate kakršnih koli vprašanj o svoji napravi Dyson, nas pokličite, sporočite serijsko številko in podatke o tem, kje in kdaj ste kupili napravo. Večino vprašanj je mogoče rešiti po telefonu z našimi sodelavci za tehnično podporo pri Dysonu.

Serijsko številko najdete na napisni ploščici na dnu aparata.

Note your serial number for future reference.

Veuillez noter votre numéro de série pour pouvoir vous y référer ultérieurement.

Registrieren Sie am besten noch heute Ihre Garantie.

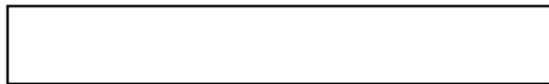
Noteer hier uw serienummer ter referentie.

Apunte su número de serie para una futura referencia.

Registrate oggi stesso la garanzia.

Запишите ваш серийный номер на будущее.

Registrujte vašo garancijo še danes.



This illustration is for example purposes only.

A des fins d'illustration seulement.

Nur für Illustrationszwecke.

Uitsluitend ter illustratie.

Sólo para uso de ilustraciones.

Immagine di esempio.

Данный номер является ОБРАЗЦОМ.

Za ponazoritev.

## EN

### IMPORTANT SAFETY INSTRUCTIONS

BEFORE USING THIS APPLIANCE READ ALL INSTRUCTIONS AND CAUTIONARY MARKINGS IN THIS MANUAL AND ON THE APPLIANCE WHEN USING AN ELECTRICAL APPLIANCE, BASIC PRECAUTIONS SHOULD ALWAYS BE FOLLOWED, INCLUDING THE FOLLOWING:

#### ⚠ WARNING

TO REDUCE THE RISK OF FIRE, ELECTRIC SHOCK, OR INJURY:

- This Dyson appliance is not intended for use by young children or infirm persons with reduced physical, sensory or reasoning capabilities, or lack of experience and knowledge, unless they have been given supervision or instruction by a responsible person concerning use of the appliance to ensure that they can use it safely.
- Do not allow to be used as a toy. Close attention is necessary when used by or near children. Children should be supervised to ensure that they do not play with the appliance.
- Use only as described in this Dyson Operating Manual. Do not carry out any maintenance other than that shown in this manual, or advised by the Dyson Helpline.
- Suitable for dry locations ONLY. Do not use outdoors or on wet surfaces.
- Do not handle any part of the plug or appliance with wet hands.
- Do not use with a damaged cable or plug. If the supply cable is damaged it must be replaced by Dyson, its service agent or similarly qualified person in order to avoid a hazard.
- If the appliance is not working as it should, has received a sharp blow, has been dropped, damaged, left outdoors, or dropped into water, do not use and contact the Dyson Helpline.
- Contact the Dyson Helpline when service or repair is required. Do not disassemble the appliance as incorrect reassembly may result in an electric shock or fire.
- Do not stretch the cable or place the cable under strain. Keep the cable away from heated surfaces. Do not close a door on the cable, or pull the cable around sharp edges or corners. Arrange the cable away from traffic areas and where it will not be stepped on or tripped over. Do not run over the cable.
- Do not unplug by pulling on the cable. To unplug, grasp the plug, not the cable. The use of an extension cable is not recommended.
- Do not use to pick up water.
- Do not use to pick up flammable or combustible liquids, such as petrol, or use in areas where they or their vapours may be present.
- Do not pick up anything that is burning or smoking, such as cigarettes, matches, or hot ashes.
- Keep hair, loose clothing, fingers, and all parts of the body away from openings and moving parts, such as the brush bar. Do not point the hose, wand or tools at your eyes or ears or put them in your mouth.
- Do not put any object into openings. Do not use with any opening blocked; keep free of dust, lint, hair, and anything that may reduce airflow.
- Use only Dyson recommended accessories and replacement parts.
- To avoid a tripping hazard wind the cable when not in use.
- Do not use without the clear bin and filter in place.
- Do not leave the appliance when plugged in. Unplug when not in use and before servicing.
- Do not pull or carry by cable or use cable as a handle.
- Use extra care when cleaning on stairs. Do not work with the appliance above you on the stairs.
- Turn off all controls before unplugging. Unplug before connecting any tool or accessory.
- Always extend the cable to the red line but do not stretch or tug the cable.
- Hold the plug when rewinding onto cable reel. Do not allow the plug to whip when rewinding.

### READ AND SAVE THESE INSTRUCTIONS

THIS DYSON APPLIANCE IS INTENDED FOR HOUSEHOLD USE ONLY



EN

Do not pull on the cable.



Do not store near heat sources.



Do not use near naked flames.



Do not run over the cable.



Do not pick up water or liquids.



Do not pick up burning objects.



Do not use above you on the stairs.

FR/BE/CH

Ne pas tirer sur le câble.

Ne pas ranger à proximité de sources de chaleur.

Ne pas utiliser près de flammes nues.

Ne pas faire rouler l'appareil sur le câble.

Ne pas aspirer d'eau ou tout autre liquide.

Ne pas aspirer d'objets en combustion.

Ne pas placer l'aspirateur au-dessus de vous dans les escaliers.

## FR/BE/CH

### CONSIGNES DE SÉCURITÉ IMPORTANTES

AVANT D'UTILISER CET APPAREIL, LISEZ ATTENTIVEMENT LES INSTRUCTIONS ET LES MISES EN GARDE FIGURANT DANS CE MANUEL ET SUR L'APPAREIL

TOUJOURS SUIVRE CES PRÉCAUTIONS ÉLÉMENTAIRES LORSQUE VOUS UTILISEZ UN APPAREIL ÉLECTRIQUE :

#### ⚠ AVERTISSEMENT

POUR ÉVITER TOUT RISQUE D'INCENDIE, DE DÉCHARGE ÉLECTRIQUE OU DE BLESSURE :

- Cet appareil Dyson n'est pas conçu pour être utilisé par de jeunes enfants ou des personnes handicapées physiques, sensorielles ou mentales ou qui manquent d'expérience ou de connaissances, à moins d'être supervisés ou de recevoir des instructions sur l'utilisation de l'appareil de la part d'une personne responsable qui s'assurera qu'ils sont capables de le faire sans danger.
- Cet appareil n'est pas un jouet et ne doit donc pas être utilisé comme tel. Une attention particulière est nécessaire lors de son utilisation par ou à proximité de jeunes enfants. Il convient de surveiller les enfants pour s'assurer qu'ils ne jouent pas avec l'appareil.
- Utiliser uniquement de la façon décrite dans ce manuel. N'effectuer aucune maintenance autre que celle décrite dans ce manuel, ou conseillée par le service consommateurs Dyson.
- UNIQUÉMENT adapté à une utilisation dans des endroits secs. Ne pas utiliser à l'extérieur ou sur des surfaces mouillées.
- Ne manipuler aucune partie de la prise ou de l'appareil avec des mains humides.
- Ne pas utiliser si la prise ou le cordon est endommagé. Si le cordon d'alimentation est endommagé, il doit être remplacé par Dyson, l'un de ses agents de service ou toute autre personne agréée afin d'éviter tout danger.
- Si l'appareil Dyson ne fonctionne pas correctement, a reçu un coup intense, est tombé, a été endommagé, laissé dehors ou est tombé dans l'eau, ne pas l'utiliser et contacter le Service Consommateurs de Dyson.
- Contactez le Service Consommateurs de Dyson en cas de besoin d'un conseil ou d'une réparation. Ne pas démonter l'appareil Dyson car un remontage incorrect pourrait entraîner un choc électrique ou un incendie.
- Ne pas étirer le câble ou exercer une tension dessus. Garder le câble à l'écart des surfaces chauffées. Ne pas fermer une porte sur le câble ou ne pas tirer sur le câble lorsque celui-ci se trouve à proximité d'angles vifs. Garder le câble à l'écart de la zone de passage, dans un endroit où personne n'est susceptible de marcher ou de trébucher dessus. Ne pas faire rouler l'appareil sur le câble.
- Ne pas débrancher en tirant sur le cordon d'alimentation. Pour débrancher, saisir la prise et non le cordon. L'utilisation d'une rallonge n'est pas recommandée.
- Ne pas utiliser pour aspirer de l'eau.
- Ne pas utiliser pour aspirer des liquides inflammables ou combustibles comme l'essence, ou dans des endroits où un liquide de ce type pourrait être présent.
- Ne rien aspirer qui brûle ou qui fume, comme des cigarettes, des allumettes ou des cendres incandescentes.
- Éloigner les cheveux, les vêtements amples, les doigts et toute autre partie du corps des ouvertures et des pièces mobiles de l'appareil, notamment la brosse rotative. Ne pas diriger le flexible, le tube ou les accessoires vers les yeux ou les oreilles et ne pas les porter à la bouche.
- Ne pas placer d'objets dans les ouvertures de l'appareil. Ne pas utiliser l'appareil en cas d'obstruction d'une ouverture. S'assurer que rien ne réduit le flux d'air : poussières, peluches, cheveux ou autres.
- N'utiliser que les accessoires et pièces de rechange recommandés par Dyson.
- Pour éviter les risques de chute, enrouler le cordon lorsque l'appareil n'est pas utilisé.
- Ne pas utiliser sans que le collecteur transparent et le filtre soient en place.
- Ne pas laisser l'appareil sans surveillance lorsqu'il est branché. Le débrancher lorsqu'il n'est pas utilisé et avant tout entretien.
- Ne pas tirer ni transporter l'appareil par le câble : le câble n'est pas une poignée.
- Redoubler de prudence dans les escaliers. Ne pas utiliser l'appareil au-dessus de soi dans les escaliers.
- Bien éteindre tous les boutons avant de débrancher. Débrancher avant de connecter un autre outil ou accessoire.
- Toujours dérouler le cordon jusqu'à la ligne rouge, mais ne jamais l'étirer ou tirer dessus.
- Tenir la fiche dans la main lors de l'enroulement du cordon. Ne pas laisser la fiche fouetter l'air lors de l'enroulement du cordon.

### LIRE ATTENTIVEMENT ET CONSERVER CES CONSIGNES

CET APPAREIL DYSON EST EXCLUSIVEMENT DESTINÉ À UN USAGE DOMESTIQUE

## REGISTER ONLINE OR BY PHONE

Enregistrement par téléphone ou en ligne  
Registration Online oder telefonisch  
Online of telefonisch registreren  
Registro online o por teléfono  
Registrazione online o per telefono  
Позвоните нам по бесплатному номеру  
8-800-100-100-2, или напишите письмо по адресу info.russia@dyson.com  
Registrujte se prek spleta ali telefona

www.dyson.com

## DE/AT/CH

### WICHTIGE SICHERHEITSHINWEISE

LESEN SIE VOR DER BENUTZUNG DIESES GERÄTS ZUNÄCHST ALLE ANWEISUNGEN UND WARNHINWEISE IN DIESER BEDIENUNGSANLEITUNG SOWIE AM GERÄT

BEI DER VERWENDUNG VON ELEKTROGERÄTEN SOLLTEN STETS GRUNDLEGENDE VORSICHTSMASSNAHMEN BEACHTET WERDEN, EINSCHLIESSLICH DER FOLGENDEN:

#### ACHTUNG

UM DIE GEFAHR EINES FEUERS, STROMSCHLAGS ODER VON VERLETZUNGEN ZU VERMEIDEN:

- Dieses Dyson Haushaltsgerät ist nicht für den Gebrauch durch Kinder oder gebrechliche Personen (mit eingeschränkter physischer oder sensorischer Fähigkeiten, eingeschränkter Urteilskraft, fehlender Erfahrung bzw. fehlenden Kenntnissen im Umgang mit solchen Geräten) bestimmt. Der Gebrauch durch diese Personen ist nur zulässig unter Beaufsichtigung oder Anleitung durch eine aufsichtsberechtigte Person, die für die Beachtung der Sicherheitsvorkehrungen Sorge trägt.
- Das Gerät darf nicht als Spielzeug verwendet werden. Wird das Gerät von Kindern oder in deren Nähe genutzt, muss die Situation aufmerksam beobachtet werden. Kinder dürfen das Gerät nicht als Spielzeug nutzen. Sie müssen deshalb in Nähe des Geräts beaufsichtigt werden.
- Verwenden Sie das Gerät nur wie in dieser Anleitung beschrieben. Führen Sie keine anderen Wartungsarbeiten an dem Gerät durch, als die in dieser Anleitung beschriebenen oder wenden Sie sich an den Dyson Kundendienst.
- Verwenden Sie das Gerät NUR an trockenen Standorten. Nicht im Freien oder auf nassem Untergrund verwenden.
- Netzstecker oder Gerät nie mit nassen Händen anfassen.
- Verwenden Sie das Gerät nicht, wenn das Netzkabel oder der Netzstecker beschädigt ist. Um einen sicheren Betrieb zu gewährleisten, dürfen beschädigte Netzkabel nur von Dyson, einem autorisierten Kundendienstvertreter oder einer ähnlich qualifizierten Person ausgetauscht werden.
- Wenn das Gerät nicht richtig funktioniert, fallen gelassen wurde, beschädigt ist, im Freien stehen gelassen oder in Flüssigkeit getaucht wurde, dann verwenden Sie es nicht und kontaktieren Sie bitte den Dyson Kundendienst.
- Kontaktieren Sie den Dyson Kundendienst, falls eine Wartung oder Reparatur erforderlich sein sollten. Nehmen Sie das Gerät nicht eigenständig auseinander, da es aufgrund eines falschen Zusammensetzens zu Stromschlag oder Bränden kommen kann.
- Das Kabel darf nicht gespannt werden. Halten Sie das Kabel von heißen Oberflächen fern. Klemmen Sie das Kabel nicht in der Tür ein und ziehen Sie es nicht um scharfe Kanten oder Ecken. Sorgen Sie dafür, dass das Kabel niemandem im Weg ist. Fahren Sie nicht über das Kabel.
- Entfernen Sie den Netzstecker nicht aus der Steckdose, indem Sie am Kabel ziehen. Um den Netzstecker zu ziehen, umfassen Sie den Stecker und nicht das Kabel. Der Einsatz eines Verlängerungskabels wird nicht empfohlen.
- Saugen Sie mit dem Gerät kein Wasser auf.
- Saugen Sie keine entflammaren oder leicht entzündbaren Flüssigkeiten wie Benzin auf und benutzen Sie das Gerät nicht in Umgebungen, in denen diese flüssig oder in Dämpfen auftreten können.
- Verwenden Sie das Gerät nicht zum Aufsaugen von brennbaren oder rauchenden Substanzen wie Zigaretten, Streichhölzern oder heißer Asche.
- Achten Sie darauf, dass Haare, lose Kleidung, Finger und sonstige Körperteile nicht in die Nähe von Öffnungen oder von beweglichen Teilen gelangen, wie z. B. der Bürstwalze. Richten Sie weder Schlauch noch Rohr oder Düsen auf Augen oder Ohren und nehmen Sie nichts davon in den Mund.
- Stecken Sie keine Gegenstände in Öffnungen des Geräts. Benutzen Sie das Gerät nicht, wenn eine Öffnung blockiert ist. Entfernen Sie Blockierungen durch Staub, Flusen, Haare usw., da diese den Luftstrom reduzieren können.
- Benutzen Sie nur Zubehör und Ersatzteile von Dyson.
- Wickeln Sie das Kabel auf, wenn das Gerät nicht benutzt wird.
- Verwenden Sie das Gerät nicht ohne Auffangbehälter und Filter.
- Ziehen Sie den Netzstecker, wenn Sie das Gerät nicht benutzen oder es warten möchten.
- Ziehen oder tragen Sie Ihr Gerät nicht am Kabel, und benutzen Sie das Kabel nicht als Griff.
- Seien Sie beim Saugen von Treppen besonders vorsichtig. Das Gerät sollte sich dabei nicht über Ihnen befinden.
- Schalten Sie alle Bedienelemente ab, bevor Sie den Netzstecker ziehen. Ziehen Sie den Netzstecker, bevor Sie Zubehördüsen anschließen.
- Ziehen Sie das Kabel stets bis zur roten Markierung heraus, spannen Sie es jedoch nicht.
- Halten Sie den Netzstecker fest, wenn Sie das Kabel wieder aufwickeln. Lassen Sie den Stecker dabei nicht zurückschnellen.

## LESEN UND BEWAHREN SIE DIESE ANWEISUNGEN AUF

DIESES DYSON-GERÄT IST AUSSCHLIESSLICH FÜR DIE VERWENDUNG IM HAUSHALT GEEIGNET

## NL/BE

### BELANGRIJKE VEILIGHEIDSLINSTRUCTIES

LEES ALLE INSTRUCTIES EN WAARSCHUWINGEN IN DEZE GEBRUIKSHANDLEIDING EN OP HET APPARAAT ALVORENS DIT TE GEBRUIKEN

BIJ HET GEBRUIK VAN ELEKTRISCHE APPARATEN DIENEN ALTIJD MINIMALE VOORZORGSMAATREGELEN IN ACHT TE WORDEN GENOMEN, WAARONDER DE VOLGENDE:

#### WAARSCHUWING

OM HET RISICO VAN BRAND, ELEKTRISCHE SCHOKKEN EN VERWONDINGEN TE VERKLEINEN:

- Dit Dyson apparaat is niet bedoeld voor gebruik door jonge kinderen of personen met geestelijke, lichamelijke of zintuiglijke beperkingen of gebrek aan ervaring en kennis, tenzij onder toezicht of over het gebruik van het apparaat geïnstrueerd door een verantwoordelijk persoon om ervoor te zorgen dat het veilig wordt gebruikt.
- Laat kinderen het apparaat niet als speelgoed gebruiken. Let goed op bij gebruik van het apparaat in de buurt van jonge kinderen. Houd toezicht op kinderen om te zorgen dat zij het apparaat niet als speelgoed gebruiken.
- Gebruik alleen zoals in deze handleiding wordt beschreven. Voer geen onderhoud uit anders dan hetgeen in deze handleiding wordt toegelicht of door de Dyson Helpdesk wordt geadviseerd.
- UITSLUITEND geschikt voor droge omgevingen. Niet buitenshuis of op natte oppervlakken gebruiken.
- Raak geen enkel deel van de stekker of het apparaat aan met natte handen.
- Niet gebruiken als het snoer of de stekker is beschadigd. Wanneer het snoer is beschadigd, moet deze worden vervangen door Dyson, onze reparatieservice of andere gelijkwaardig gekwalificeerde personen om gevaar te vermijden.
- Als het apparaat niet naar behoren functioneert, een mechanische schok heeft gekregen, is gevallen, beschadigd, buiten heeft gestaan of in het water is terechtgekomen, gebruik het dan niet en neem contact op met de Dyson Helpdesk.
- Neem contact op met de Dyson Helpdesk wanneer onderhoud of reparatie vereist is. Haal het apparaat niet uit elkaar omdat het incorrect weer in elkaar zetten kan leiden tot brand of elektrische schokken.
- Rek het snoer niet en houd hem niet strakgetrokken. Houd het snoer uit de buurt van verwarmde oppervlakken. Sluit geen deuren als het snoer ertussen zit. Trek het snoer niet om scherpe hoeken of randen. Leg het snoer uit de buurt van veelbelopen ruimten zodat er niet over gestruikeld of op gestapt kan worden. Rijd niet over het snoer heen.
- Haal de stekker niet uit het stopcontact door aan het snoer te trekken. Trek aan de stekker, niet aan het snoer. Het gebruik van een verlengsnoer wordt niet aanbevolen.
- Gebruik niet om water op te zuigen.
- Nooit gebruiken om ontvlambare of brandbare vloeistoffen zoals benzine op te zuigen of in omgevingen waar deze stoffen aanwezig kunnen zijn.
- Zuig nooit brandende voorwerpen op, zoals sigaretten, lucifers of brandende as.
- Houd uw haar, losse kleding, vingers en andere lichaamsdelen weg van de openingen en van de bewegende onderdelen, zoals de borstel. Richt de slang, buis of hulpstukken niet op ogen of oren, of in uw mond.
- Steek geen voorwerpen in de openingen van het apparaat. Niet gebruiken wanneer de openingen zijn geblokkeerd; vrij houden van stof, pluizen, haar en andere zaken die de luchtstroom kunnen beperken.
- Gebruik alleen door Dyson aanbevolen accessoires en vervangende onderdelen.
- Wikkel, om struikelen te voorkomen, het snoer op wanneer het apparaat niet gebruikt wordt.
- Niet gebruiken zonder dat het doorzichtige stofreservoir en de filter zijn geplaatst.
- Blijf in de buurt van het apparaat wanneer de stekker in het stopcontact zit. Haal de stekker uit het stopcontact na gebruik en voorafgaand aan onderhoud.
- Trek of draag het apparaat niet aan het snoer en gebruik het snoer niet als handvat.
- Wees extra voorzichtig bij gebruik op trappen. Gebruik het apparaat niet wanneer het op een hogere trede staat.
- Schakel alle knoppen uit voordat u de stekker uit het stopcontact haalt. Trek vóór het aansluiten van elk hulpstuk of accessoire de stekker van het apparaat uit het stopcontact.
- Trek het snoer altijd uit tot de rode lijn, maar rek het snoer niet uit en ruk er niet aan.
- Houd de stekker vast bij het opwickelen van de snoer op de haspel. Voorkom bij het opwickelen dat de stekker gaat zwiepen.

## LEES EN BEWAAR DEZE INSTRUCTIES

DIT DYSON APPARAAT IS UITSLUITEND BEDOELD VOOR HUISHOUELIJK GEBRUIK



#### DE/AT/CH

Ziehen Sie nicht am Kabel.



Nicht in der Nähe von Hitzequellen abstellen.



Nicht in der Nähe einer offenen Flamme verwenden.



Fahren Sie nicht über das Kabel.



Saugen Sie kein Wasser oder andere Flüssigkeiten auf.



Verwenden Sie das Gerät nicht zum Aufsaugen von brennbaren Substanzen.



Halten Sie sich beim Treppensaugen nicht unterhalb des Geräts auf.



#### ES

No tire del cable.



No lo guarde cerca de una fuente de calor.



No lo utilice cerca de una llama.



No pase la máquina por encima del cable.



No recoja agua o líquidos.



No recoja objetos incandescentes.



No utilice la máquina por encima de su cuerpo en las escaleras.

#### NL/BE

Trek niet aan het snoer.

Niet in de buurt van warmtebronnen bewaren.

Niet in de buurt van open vuur gebruiken.

Rijd niet over het snoer heen.

Niet gebruiken om water, andere vloeibare stoffen of bouwstof op te zuigen.

Nooit brandende voorwerpen opzuigen.

Plaats de machine altijd beneden u als u op de trap werkt.

#### IT/CH

Non tirare il cavo.

Non posizionare vicino a fonti di calore.

Non usare vicino a fiamme libere.

Non passare sopra il cavo.

Non aspirare acqua o altri liquidi.

Non aspirare oggetti incandescenti.

Non usare sopra le scale.

## ES

### INSTRUCCIONES DE SEGURIDAD IMPORTANTES

ANTES DE UTILIZAR ESTE ELECTRODOMÉSTICO, LEA TODAS LAS INSTRUCCIONES Y ETIQUETAS DE ADVERTENCIA INCLUIDAS EN ESTE MANUAL Y EN EL APARATO

CUANDO USE UN APARATO ELÉCTRICO, SIEMPRE SE DEBEN SEGUIR UNAS PRECAUCIONES BÁSICAS, INCLUYENDO LAS SIGUIENTES:

#### AVISO

PARA REDUCIR EL RIESGO DE INCENDIO, DESCARGA ELÉCTRICA O LESIÓN:

- Esta máquina Dyson no está diseñada para ser utilizada por niños pequeños o personas enfermas cuyas capacidades físicas, sensoriales o de razonamiento sean limitadas, o bien carezcan de experiencia y conocimiento, a menos que hayan recibido supervisión o instrucción por parte de una persona responsable con respecto al uso de la misma.
- No permita que la máquina se utilice como un juguete. Preste mucha atención si la utilizan niños o se hace cerca de ellos. Se debe vigilar a los niños para asegurarse de que no juegan con la máquina.
- Úsela sólo como se describe en este manual. No lleve a cabo ninguna tarea de mantenimiento que las indicadas en este manual, o recomendadas por el servicio de atención al cliente.
- Esta máquina está diseñada para uso doméstico exclusivamente. No la utilice en el exterior ni sobre superficies mojadas.
- No manipule ningún componente, ni el enchufe con las manos mojadas.
- No la utilice si el cable o el enchufe están dañados. Si el cable está dañado, para evitar daños personales, debe ser reparado por el servicio técnico de Dyson Spain S.L.U.
- No utilice el aparato si no funciona correctamente, ha recibido un golpe, se ha caído, ha sufrido daños, se ha dejado en el exterior o se ha sumergido en agua. Póngase en contacto con la línea de servicio al cliente de Dyson.
- En caso de que el aparato necesite mantenimiento o reparación, póngase en contacto con la línea de servicio al cliente de Dyson. No desmonte el aparato, ya que un montaje incorrecto puede ocasionar una descarga eléctrica o un incendio.
- No estire el cable ni lo someta a tensión. Mantenga el cable alejado de superficies calientes. Evite atrapar el cable al cerrar cualquier puerta, y no tire del cable alrededor de bordes o esquinas con cantos afilados. Coloque el cable alejado de las zonas de paso para evitar pisarlo y posibles tropiezos. No pase la máquina por encima del cable.
- No desenchufe la máquina tirando del cable. Para desenchufar, tire del enchufe de la máquina, no del cable. No es recomendable el uso de un cable alargador.
- No utilice la aspiradora para recoger agua.
- No utilice el aparato para aspirar líquidos inflamables o combustibles, como la gasolina, o en zonas donde se puedan encontrar vapores procedentes de dichos líquidos.
- No aspire nada que esté en llamas o desprenda humo como, por ejemplo, cigarrillos, cerillas o cenizas incandescentes.
- Evite que el pelo, la ropa, los dedos o cualquier otra parte del cuerpo entre en contacto con las aberturas o las piezas móviles, como el cepillo. No apunte con la manguera, la empuñadura o los accesorios a los ojos u orejas, ni se los meta en la boca.
- No introduzca ningún objeto en las aberturas de la máquina. No utilice el aparato si alguna abertura estuviera bloqueada; manténgalo limpio de polvo, pelusa, pelo o cualquier otra sustancia que pueda reducir el flujo de aire. Utilice solamente accesorios y repuestos Dyson recomendados.
- Para evitar posibles tropiezos, recoja el cable cuando no use el aparato.
- No utilice la aspiradora sin el cubo transparente o los filtros debidamente colocados.
- No deje el aparato desatendido cuando esté enchufado. Desenchúfelo cuando no lo use y antes de llevar a cabo cualquier operación de mantenimiento.
- No tire del cable ni transporte el aparato por el cable, así como tampoco utilice el cable como un asa.
- Tenga mucho cuidado al utilizar el aparato para la limpieza de escaleras. No trabaje con el aparato por encima de usted en las escaleras.
- Apague todos los controles antes de desenchufar el aparato. Desenchúfelo antes de conectar cualquier herramienta o accesorio.
- Saque siempre el cable hasta la línea roja, pero no lo estire ni lo fuerce.
- Sujete el enchufe mientras enrolla el cable en el recogecables. No deje que el enchufe dé un latigazo en el aparato al enrollar el cable.

## LEA Y GUARDE ESTAS INSTRUCCIONES

ESTE APARATO DYSON ESTÁ DISEÑADO PARA USO DOMÉSTICO EXCLUSIVAMENTE

## IT/CH

### IMPORTANTI PRECAUZIONI D'USO

PRIMA DI USARE IL PRESENTE APPARECCHIO, LEGGERE TUTTE LE ISTRUZIONI E LE AVVERTENZE RIPORTATE ALL'INTERNO DEL PRESENTE MANUALE E SULL'APPARECCHIO

QUANDO UTILIZZATE UN APPARECCHIO ELETTRICO, DOVETE ATTENERVI SEMPRE ALLE PRECAUZIONI FONDAMENTALI, TRA CUI LE SEGUENTI:

#### ATTENZIONE

PER RIDURRE IL RISCHIO DI INCENDI, SCOSSE ELETTRICHE O INFORTUNI:

- Questo apparecchio Dyson non è destinato a essere utilizzato da bambini o da persone inferme con ridotte capacità fisiche, sensoriali o mentali, o non dotate di sufficiente esperienza e competenza, a meno che non abbiano ricevuto istruzioni e supervisione sull'uso dell'apparecchio da parte di una persona responsabile, allo scopo di garantire che siano in grado di utilizzarlo in modo sicuro.
- Non consentire che l'apparecchio sia utilizzato come giocattolo. Prestare la massima attenzione quando viene adoperato da bambini piccoli o accanto ad essi. I bambini devono essere sorvegliati per controllare che non giochino con l'apparecchio.
- Usare solo come descritto in questo manuale. Non eseguire interventi di manutenzione diversi da quelli mostrati in questo manuale, o consigliati dal Servizio Clienti Dyson.
- Adatto ESCLUSIVAMENTE all'uso in ambienti asciutti. Non utilizzare l'apparecchio all'esterno né su superfici bagnate.
- Non toccare la spina o l'apparecchio con le mani bagnate.
- Non utilizzare l'apparecchio con un cavo o una spina danneggiati. Per evitare rischi, se il cavo si danneggia deve essere sostituito da Dyson, da suoi agenti dell'assistenza o da persone ugualmente qualificate.
- Se l'apparecchio non funziona correttamente, ha ricevuto un forte colpo, è caduto accidentalmente, è stato danneggiato o lasciato all'aperto oppure è caduto in acqua, non deve essere utilizzato. Contattare il servizio clienti Dyson.
- Se è necessario effettuare la manutenzione o la riparazione, contattare il servizio clienti Dyson. Non smontare l'apparecchio: in caso di riassetto errato, si corre il rischio di incendi o scosse elettriche.
- Non tirare il cavo né sottoporlo a tensione. Tenere il cavo lontano da superfici calde. Non schiacciare il cavo chiudendo parte o sportelli né tenderlo su spigoli vivi. Far passare il cavo lontano dalle zone di passaggio, in modo che non venga calpestato né vi sia il rischio di inciamparvi. Non passare sopra il cavo.
- Non staccare la spina tirando il cavo. Per eseguire questa operazione, afferrare la spina, non il cavo. Si sconsiglia l'uso di una prolunga.
- Non usare per aspirare acqua.
- Non aspirare liquidi infiammabili o combustibili, come la benzina, e non usare l'apparecchio in luoghi in cui possono essere presenti liquidi infiammabili o esalazioni da essi derivate.
- Non aspirare oggetti incandescenti come sigarette, fiammiferi o cenere calda.
- Tenere lontano capelli, vestiti, dita e tutte le parti del corpo dalle aperture e dalle parti in movimento, come ad esempio la spazzola. Non dirigere il tubo flessibile, il tubo o gli accessori verso gli occhi o le orecchie e non metterli in bocca.
- Non inserire oggetti nell'apparecchio. Non usare l'aspirapolvere se le aperture sono ostruite; eliminare polvere, fibre, capelli e qualsiasi cosa possa ridurre il flusso d'aria.
- Usare solo accessori e parti di ricambio raccomandati dalla Dyson.
- Per evitare il rischio di inciampare, riavvolgere il cavo quando l'apparecchio non è in uso.
- Non usare l'apparecchio senza il contenitore trasparente e il filtro.
- Non lasciare l'apparecchio incustodito quando è collegato alla presa elettrica. Staccarlo dalla presa quando non è in funzione e prima di effettuare le operazioni di manutenzione.
- Non tirare o trasportare l'apparecchio tenendolo per il cavo né usare il cavo come maniglia.
- Fare molta attenzione quando si puliscono le scale. Sulle scale, tenere l'apparecchio sui gradini più bassi rispetto alla propria posizione.
- Spegnere tutti i controlli prima di scollegare la spina. Staccare la spina prima di connettere qualsiasi strumento o accessorio.
- Estendere il cavo fino alla linea rossa, ma non tirare o stratonare il cavo.
- Nella fase di riavvolgimento del cavo, tenere ferma la spina. Non tirare con forza il cavo mentre lo si riavvolge.

## LEGGERE E CONSERVARE QUESTE ISTRUZIONI

L'APPARECCHIO DYSON È DESTINATO ESCLUSIVAMENTE ALL'USO DOMESTICO

## CZ DŮLEŽITÁ BEZPEČNOSTNÍ UPOZORNĚNÍ PŘED POUŽITÍM TOHOTO SPOTŘEBIČE SI PŘEČTĚTE VEŠKERÉ POKYNY A UPOZORNĚNÍ V TĚTO PŘÍRUČCE A NA SPOTŘEBIČI PŘI POUŽITÍ ELEKTRICKÉHO ZAŘÍZENÍ DODRŽUJTE ZÁKLADNÍ BEZPEČNOSTNÍ OPATŘENÍ VČETNĚ NÁSLEDUJÍCÍCH:

### VAROVÁNÍ

OMEZTE NEBEZPEČÍ VZNIKU POŽÁRU, ÚRAZU ELEKTRICKÝM PROUDEM NEBO ZRANĚNÍ:

- Tento spotřebič Dyson není určen pro používání malými dětmi nebo postiženými osobami s omezenými fyzickými, smyslovými nebo duševními schopnostmi nebo s nedostatečnými zkušenostmi a znalostmi, jestliže nejsou pod dohledem odpovědné osoby nebo nebyly takovou osobou zaškoleny v bezpečném používání spotřebiče.
- Zabráňte, aby si děti s tímto spotřebičem hrály. Při používání malými dětmi nebo v jejich blízkosti je třeba dbát maximální opatrnosti. Malé děti by měly být pod dohledem, aby bylo zajištěno, že si nebudou s tímto spotřebičem hrát.
- Přístroj používejte pouze v souladu s tímto n.vodem k použití... držbu prov.dějte pouze dle pokynů uvedených v tomto n.vodu k použití. nebo dle rady z.kaznick. linky společnosti Dyson.
- Vhodné pouze pro suché prostory. Nepoužívejte venku ani na mokřých místech.
- Nemanimulujte s žádnou částí zástrčky nebo spotřebiče mokřýma rukama.
- Nepoužívejte s poškozeným kabelem nebo zástrčkou. Pokud je napájecí kabel poškozen, musí jej vyměnit společnost Dyson, její servisní zástupce nebo osoby se stejnou kvalifikací, aby se zabránilo nebezpečí.
- Pokud přístroj nepracuje správně, utrpěl těžký úder, byl upuštěn, poškozen, ponechán venku nebo upuštěn do vody, nepoužívejte ho a kontaktujte zákaznickou linku společnosti Dyson.
- Pokud je třeba provést opravu nebo potřebujete nějakou službu, zavolejte prosím na zákaznickou linku společnosti Dyson. Zařízení sami nerozebírejte, protože jeho nesprávné sestavení může vést k úrazu elektrickým proudem nebo k požáru.
- Napájecí šňůru nenatahujte ani ji nevystavujte nadměrnému namáhání. Chraňte šňůru před kontaktem s rozžhavenými plochami. Šňůru nepřivírejte do dveří ani ji nevedte kolem ostrých hran nebo rohů. Napájecí kabel nepokládejte na místa, kudy se chodí, ani tam, kde by se na něj šlapalo, nebo se musel překračovat. Nepřejíždějte přes přívodní kabel.
- Přístroj neodpojujte ze sítě vytažením za kabel. Při odpojování uchopte zástrčku, nikoli kabel. Nedoporučujte se používat prodlužovací kabel.
- Nepoužívejte vysavač k vysávání vody.
- Nepoužívejte k vysávání hořlavých kapalin, například benzínu, ani jej nepoužívejte v místech, kde mohou být tyto kapaliny přítomny.
- Nevysávejte nic, co hoří nebo z čeho se kouří, jako jsou cigarety, zápalky nebo horký popel.
- Dbejte na to, aby vlasy, volné oblečení, prsty a další části těla byly v dostatečné vzdálenosti od pohyblivých částí a otvorů, jako je kartáč. Hadicí, sací trubici ani nástavce nepřibližujte k očím ani uším a nedávejte si je do úst.
- Do otvorů nevkládejte žádné předměty. Zařízení nepoužívejte, pokud jsou některé otvory ucpané; odstraňujte prach, chuchvalce, vlasy a cokoli jiného, co by mohlo omezovat průchod vzduchu.
- Používejte pouze příslušenství a náhradní díly doporučené společností Dyson.
- Pokud vysavač nepoužíváte, smotejte kabel, abyste předešli úrazu v důsledku zakopnutí o šňůru.
- Přístroj použijte pouze tehdy, pokud obsahuje průhlednou nádobu na prach a pokud má správně umístěné filtry.
- Pokud je napájecí šňůra v zásuvce, od přístroje se nevzdalujte. Pokud ho nepoužíváte, vytáhněte šňůru ze zásuvky, a teprve potom provádějte údržbu.
- Přístroj netahejte za napájecí šňůru, ani ho za ni nenoste.
- Při vysávání schodů dbejte zvýšené opatrnosti. Při luxování schodů přístroj nikdy nemějte umístěn výše, než jste vy.
- Před odpojením přístroje vypněte všechny ovládací prvky. Před připojením jakéhokoli nástroje nebo příslušenství odpojte přístroj ze zásuvky.
- Napájecí kabel vždy vytáhněte až po červenou rysku, ale nikdy jej nenatahujte ani s ním neškubejte.
- Při navíjení kabelu držte zástrčku v ruce. Při navíjení dbejte na to, aby zástrčka nebouchla o kryt.

## TYTO POKYNY SI PŘEČTĚTE A USCHOVEJTE

TENTO TYP PŘÍSTROJE JE URČEN POUZE K POUŽITÍ V DOMÁCNOSTI

## DK VIGTIGE SIKKERHEDSFORANSTALTNINGER FØR DETTE APPARAT TAGES I BRUG, SKAL DU LÆSE ALLE ANVISNINGER OG ADVARSLER I DENNE VEJLEDNING OG PÅ APPARATET

VED ANVENDELSE AF ELEKTRISKE APPARATER SKAL MAN ALTID TAGE VISSE SIKKERHEDSFORBEHOLD:

### ADVARSEL

FOR AT MINDSKE RISIKOEN FOR BRAND, ELEKTRISK STØD ELLER PERSONSKADER:

- Dette apparat fra Dyson er ikke beregnet til brug af børn eller personer med nedsat fysiske, sansemæssige eller fornuftsmæssige evner eller manglende erfaring eller viden, medmindre de bliver overvåget eller undervist af en ansvarlig person angående brug af apparatet for at sikre, at de kan benytte det på ufarlig vis.
- Apparatet må ikke bruges som legetøj. Der skal udvises særlig opmærksomhed, når det benyttes af eller i nærheden af små børn. Børn skal overvåges for at sikre, at de ikke leger med apparatet.
- Apparatet m. kun bruges som beskrevet i denne vejledning. Der m. ikke udf.res nogen form for vedligeholdelse eller reparation ud over det, der er beskrevet i denne vejledning, eller som er blevet anvist af Dyson Kundeservice Helpline.
- Udelukkende egnet til tørre områder. Brug ikke udendørs eller på våde overflader.
- Håndtér ikke nogen del af stikket eller apparatet med våde hænder.
- Brug ikke en beskadiget ledning eller et beskadiget stik. Hvis elledningen er beskadiget, skal den udskiftes af Dyson eller en servicerepræsentant eller lignende kvalificeret person for at undgå farer.
- Hvis apparatet ikke fungerer som det skal, har fået et hårdt slag, er blevet tabt, beskadiget, efterladt udendørs eller tabt i vand, må det ikke anvendes. Kontakt Dysons Helpline.
- Kontakt Dyson Helpline, hvis service eller reparation er nødvendig. Apparatet må ikke skilles ad, da forkert samling kan resultere i en elektrisk stød eller brand.
- Ledningen må ikke strækkes eller belastes. Hold ledningen væk fra varme overflader. Ledningen må ikke klemmes i en dør eller trækkes rundt om skarpe kanter eller hjørner. Anbring ledningen væk fra trafikerede områder, på et sted hvor den ikke trædes på eller udgør en snublefare. Kør ikke over ledningen.
- Tag ikke stikket ud ved at hive i ledningen. Tag fat i stikket og ikke i ledningen for at frakoble støvsugeren. Brug af forlængerkabel frarådes.
- Må ikke anvendes til at opsamle vand.
- Brug ikke støvsugeren til at fjerne letantændelige eller brændbare væsker, såsom benzin, og brug den ikke i områder, hvor sådanne væsker kan forekomme.
- Brug ikke støvsugeren til at fjerne noget, som brænder eller ryger, såsom cigaretter, tændstikker, gløder eller aske.
- Hold hår, løst tøj, fingre og andre dele af kroppen væk fra åbninger og bevægelige dele, som f.eks børstehovedet. Du må aldrig rette slange, rør og værktøj mod dine øjne eller ører eller tage dem i munden.
- Kom ikke noget ind i åbningerne. Brug ikke støvsugeren med blokerede åbninger. Skal holdes fri for støv, fnuller, hår og alt andet, der kan formindske luftstrømmen.
- Anvend kun tilbehør og reservedele, der er anbefalet af Dyson.
- For at undgå snublefare skal kablet rulles op, når det ikke er i brug.
- Brug ikke støvsugeren, medmindre den klære beholder og filtrene sidder på.
- Apparatet må ikke efterlades, mens det er tilslutet. Kobl det fra strømforsyningen, når det ikke er i brug og før eftersyn.
- Må ikke løftes eller bæres i ledningen, og ledningen må ikke bruges som håndtag.
- Vær særlig forsigtig ved rengøring af trapper. Apparatet må ikke befinde sig over dig, når du støvsuger trapper.
- Sluk for alle funktioner, før stikket tages ud af kontakten. Tag stikket ud af kontakten før redskaber eller tilbehør tilslutes.
- Ledningen skal altid rulles ud til den røde linje, men man må aldrig strække eller hive i slangen.
- Hold i stikket, når ledningen rulles op. Stikket må ikke slippes under oprulning.

## LÆS OG OPBEVAR DISSE INSTRUKTIONER

DETTE DYSON-APPARAT ER KUN TIL HUSHOLDNINGSBRUG

## FI TÄRKEITÄ TURVAOHJEITA ENNEN TUOTTEEN KÄYTTÖÄ LUE KAIKKI OHJEET JA VAROITUSMERKINNÄT, JOTKA ON MAINITTU TÄSSÄ KÄYTTÖOHJEESSA TAI MERKITTY LAITTEESEEN

KÄYTTETTÄESSÄ SÄHKÖLAITTEITA, SEURAAVAT TURVAOHJEET TULEE AINA OTTAA HUOMIOON:

### VAROITUS

TULIPALON, SÄHKÖISKUN JA VAMMOJEN VÄLTÄMISEKSI:

- Tätä Dyson-laitetta ei ole tarkoitettu henkilöiden (mukaan lukien lapset) käyttöön, joilla on rajoittuneet fyysiset, aistilliset tai henkiset kyvyt tai joilla ei ole tarpeeksi kokemusta ja tietoa laitteen käytöstä, ellei vastuullinen henkilö valvo tai ohjeista heitä laitteen käyttöä koskien turvallisen käytön varmistamiseksi.
- Laitetta ei saa käyttää leluuna. Tarkkaavainen valvonta on tarpeen pienten lasten ollessa laitteen läheisyydessä tai käyttäessä laitetta. Lapsia tulee valvoa, jotteivät he leiki laitteella.
- Laitetta saa k.ytt.. vain t.s.s. k.ytt.oppaassa annettujen ohjeiden mukaisesti...I. suorita mil..n sellaisia huolto.it., joita ei ole neuvottu t.s.s. k.ytt.oppaassa tai Dysonin asiakaspalvelussa.
- Laitetta tulee käyttää ainoastaan kuvissa paikoissa. Älä käytä laitetta ulkotiloissa tai määriillä pinnolla.
- Älä kosketa mitään pistokkeen tai laitteen osaa märin käsin.
- Älä käytä laitetta, mikäli sen virtajohto tai pistotulppa on vaurioitunut. Jos virtajohto vaurioituu, Dysonin tai sen huoltoasustajan tai vastaavan pätevän henkilön tulee vaihtaa virtajohto vaarattilanteen välttämiseksi.
- Jos laite ei toimi asianmukaisesti tai jos siihen on kohdistunut kova isku, se on pudonnut, vaurioitunut, jätetty ulkotiloihin tai pudonnut veteen, lopeta laitteen käyttö ja ota yhteys Dysonin asiakaspalveluun.
- Jos laite vaatii huoltoa tai korjausta, ota yhteys Dysonin asiakaspalveluun. Älä pura laitetta. Väärin koottu laite voi aiheuttaa sähköiskun tai tulipalon.
- Virtajohtoa ei saa venyttää eikä siihen saa kohdistua rasitusta. Pidä virtajohto pois kuumilta pinoilta. Virtajohtoa ei saa jättää oven väliin eikä sitä saa vetää teräviä reunoja tai kulmia vasten. Sijoita virtajohto sivuun kulkuesteistä siten, ettei sen päälle astuta eikä siihen kompastuta. Älä vedä imuria sen virtajohton yli.
- Älä irrota pistotulppaa vetämällä virtajohtosta. Irrota laite sähköverkosta pitämällä kiinni pistotulpasta; älä vedä johdosta. Jatkojohdon käyttö ei ole suositeltavaa.
- Laitteella ei saa imuroida vettä.
- Älä imuroi syttyviä tai palonarkoja nesteitä, kuten bensiniä, äläkä käytä imuria pölkössä, joissa saattaa olla tällaisia aineita tai höyryjä.
- Älä imuroi palavia tai savuvia materiaaleja, kuten savukkeita, tulitikkuja tai kuumaa tuhkaa.
- Pidä hiukset, vaatetus, sormet ja muut ruumiinosat loitalla laitteen aukoista ja liikkuvista osista, kuten harjasuulakkeesta. Letkulla, putkella tai suulakkeella ei saa osoittaa silmiin tai korviin eikä niitä saa laittaa suuhun.
- Älä työnnä laitteen aukkoihin esineitä. Älä käytä laitetta, jos jokin sen aukoista on tukkiutunut. Pidä aukot puhtaana pölystä, nukasta, hiuksista tms. ilmavirtaa haittaavista tukoksista.
- Käytä vain Dysonin suositteleimia lisävarusteita ja osia.
- Kompastumisvaaran välttämiseksi kelaä johto sisään aina, kun lopetat imurin käytön.
- Älä käytä imuria, jos läpinäkyvä pölyysiiliä tai suodatoin pois paikoiltaan.
- Älä jätä sähköverkkoon kytkettyä laitetta ilman valvontaa. Irrota laite sähköverkosta aina käytön jälkeen ja ennen huoltoa.
- Laitetta ei saa vetää eikä kantaa sähköjohdosta eikä johtoa saa käyttää kahvana.
- Ole erityisen varovainen puhdistaussasi portaita. Älä pidä laitetta portaissa itseäsi ylempänä.
- Kytke kaikki säätimet pois päältä ennen sähköverkosta irrottamista. Irrota laite sähköverkosta ennen suulakkeen tai lisävarusteen kiinnittämistä.
- Vedä johto aina ulos runaiseen viivaan asti, mutta älä venytä tai nykäise sitä voimalla.
- Pitele pistotulppaa kelatessasi johtoa sisään. Älä anna pistotulpan iskeytyä mihinkään kelatessasi.

## LUE JA SÄILYTÄ NÄMÄ OHJEET

TÄMÄ LAITE ON TARKOITETTU VAIN KOTITALOUSKÄYTTÖÖN

## GR ΣΗΜΑΝΤΙΚΕΣ ΟΔΗΓΙΕΣ ΑΣΦΑΛΕΙΑΣ ΠΡΙΝ ΤΗ ΧΡΗΣΗ ΑΥΤΗΣ ΤΗΣ ΣΥΣΚΕΥΗΣ, ΔΙΑΒΑΣΤΕ ΠΡΟΣΕΚΤΙΚΑ ΟΛΕΣ ΤΙΣ ΟΔΗΓΙΕΣ ΚΑΙ ΤΙΣ ΕΝΔΕΙΞΙΕΣ ΠΡΟΦΥΛΑΞΗΣ ΣΤΟ ΠΑΡΟΝ ΕΓΧΕΙΡΙΔΙΟ ΚΑΙ ΤΗ ΣΥΣΚΕΥΗ

ΟΤΑΝ ΧΡΗΣΙΜΟΠΟΙΕΙΤΕ ΜΙΑ ΗΛΕΚΤΡΙΚΗ ΣΥΣΚΕΥΗ, ΠΡΕΠΕΙ ΝΑ ΑΚΟΛΟΥΘΕΙΤΕ ΚΑΠΟΙΕΣ ΒΑΣΙΚΕΣ ΟΔΗΓΙΕΣ ΑΣΦΑΛΕΙΑΣ:

### ΠΡΟΕΙΔΟΠΟΙΗΣΗ

ΓΙΑ ΝΑ ΜΕΙΩΘΕΙ Ο ΚΙΝΔΥΝΟΣ ΠΥΡΚΑΓΙΑΣ, ΗΛΕΚΤΡΟΠΛΗΞΙΑΣ Η ΤΡΑΥΜΑΤΙΣΜΟΥ:

- Αυτή η συσκευή Dyson δεν πρέπει να χρησιμοποιείται από μικρά παιδιά ή αδύναμα άτομα με μειωμένες σωματικές, αισθητήριες ή πνευματικές ικανότητες, καθώς και από άτομα που δεν διαθέτουν εμπειρία και γνώση, εκτός εάν βρίσκονται υπό επίβλεψη ή εάν τους έχουν δοθεί οδηγίες σχετικά με τη χρήση της συσκευής από υπεύθυνο άτομο, ώστε να διασφαλιστεί η ασφαλής χρήση της συσκευής.
- Μην επιτρέπεται να χρησιμοποιείται η συσκευή σαν παιχνίδι. Απαιτείται προσοχή όταν χρησιμοποιείται από παιδιά ή κοντά σε παιδιά. Τα παιδιά πρέπει να επιτηρούνται για να διασφαλιστεί ότι δεν παίζουν με τη συσκευή.
- Χρησιμοποιείτε τη συσκευή μόνο όπως περιγράφεται στο παρόν εγχειρίδιο. Μην διεξάγετε οποιαδήποτε εργασία συντήρησης εκτός από αυτές που αναφέρονται στο παρόν εγχειρίδιο ή κατόπιν συμβουλής από τη Γραμμή Εξυπηρέτησης Πελατών της Dyson.
- Κατάλληλη για χρήση ΜΟΝΟ σε στεγνούς χώρους. Μην χρησιμοποιείτε τη συσκευή σε εξωτερικούς χώρους ή σε υγρές επιφάνειες.
- Μην πιάνετε οποιοδήποτε τμήμα του φics ή της συσκευής με βρεγμένα χέρια.
- Μη χρησιμοποιείτε τη συσκευή όταν το καλώδιο ή το φics είναι φθαρμένα. Εάν το καλώδιο τροφοδοσίας είναι φθαρμένο, πρέπει να αντικατασταθεί από εξειδικευμένο τεχνικό της Dyson για να αποφευχθεί πιθανός κίνδυνος.
- Εάν η συσκευή δεν λειτουργεί σωστά, έχει υποστεί δυνατό χτύπημα ή πτώση, έχει αφαιρεί εκτεθειμένη σε εξωτερικό χώρο ή έχει έρθει σε επαφή με νερό, μην τη χρησιμοποιήσετε και επικοινωνήστε με τη Γραμμή Εξυπηρέτησης Πελατών της Dyson.
- Σε περίπτωση που απαιτούνται εργασίες συντήρησης ή επισκευής, επικοινωνήστε με τη Γραμμή Εξυπηρέτησης Πελατών της Dyson. Μην αποσυναρμολογείτε τη συσκευή, καθώς η λανθασμένη συναρμολόγηση των εξαρτημάτων της ενέχει κίνδυνο ηλεκτροπληξίας ή εκδήλωσης πυρκαγιάς.
- Μην τευτώνετε και μην τοποθετείτε το καλώδιο υπό πίεση. Τοποθετείτε το καλώδιο μακριά από θερμαινόμενες επιφάνειες. Φροντίστε ώστε το καλώδιο να μην πιέζεται από πόρτες και να μην είναι τυλιγμένο γύρω από αιχμηρές άκρες ή γωνίες. Τακτοποιήστε το καλώδιο μακριά από παράσματα και σε σημείο όπου δεν υπάρχει κίνδυνος να σκοντάψει κάποιος. Μην περνάτε τη συσκευή πάνω από το καλώδιο.
- Μην αποσυνδέετε τη συσκευή από την πρίζα τραβώντας το καλώδιο. Για να αποσυνδέσετε τη συσκευή, πιάστε το φics και όχι το καλώδιο. Δεν συνίσταται η χρήση καλωδίου προέκτασης.
- Μη χρησιμοποιείτε τη συσκευή για την απορρόφηση νερού.
- Μην χρησιμοποιείτε τη συσκευή για να συλλέξετε εύφλεκτα ή καύσιμα υγρά, όπως βενζίνη, ή μην τη χρησιμοποιείτε σε χώρους όπου μπορεί να υπάρχουν ατμοί από τέτοια υλικά.
- Μην μαζεύετε με τη συσκευή θερμά αντικείμενα ή αντικείμενα που βγάζουν καπνό, όπως τσιγάρα, σπύρτα ή ζεστές στάχτες.
- Κρατήστε τα μαλλιά, τα ρούχα, τα δάκτυλα και όλα τα άλλα μέρη του σώματός σας μακριά από τα ανοίγματα και τα κινούμενα μέρη, όπως τον κώνιδρο με τη βούρτσα. Μην στρέψετε τον εύκαμπτο και τηλεσκοπικό σωλήνα ή τα εργαλεία προς τα μάτια ή τα αυτιά σας και μην τα βάζετε στο στόμα σας.
- Μην βάζετε αντικείμενα στα ανοίγματα της συσκευής. Μην την χρησιμοποιείτε όταν οποιοδήποτε άνοιγμα είναι φραγμένο. Διατηρήστε τα ανοίγματα καθαρά από σκόνες, χνούδια, τρίχες και οτιδήποτε θα μπορούσε να μειώσει τη ροή του αέρα.
- Χρησιμοποιείτε μόνο τα προτεινόμενα αξεσουάρ και ανταλλακτικά της Dyson.
- Για να αποφύγετε τον κίνδυνο να σκοντάψετε, τυλιξτε το καλώδιο όταν δεν χρησιμοποιείτε τη συσκευή.
- Χρησιμοποιείστε τη συσκευή μόνο όταν έχετε τοποθετήσει το διαφανή κάδο και τα φίλτρα
- Μην αφήνετε τη συσκευή συνδεδεμένη στην πρίζα όταν δεν βρίσκεστε στο χώρο. Αποσυνδέστε τη συσκευή όταν δεν τη χρησιμοποιείτε ή πριν την εκτέλεση εργασιών επισκευής.
- Μη τραβάτε το καλώδιο ή μη κουβαλάτε τη συσκευή κρατώντας την από το καλώδιο και μη το χρησιμοποιείτε ως λαβή.
- Προσέχετε ιδιαίτερα όταν καθαρίζετε σκάλες. Μην χρησιμοποιείτε την ηλεκτρική σκούπα Dyson όταν βρίσκεται σε ψηλότερο σκαλοπάτι από εσάς.
- Πριν αποσυνδέσετε τη συσκευή από την πρίζα, πρέπει να γυρίσετε όλα τα χειριστήρια στη θέση απενεργοποίησης (OFF). Αποσυνδέστε την από την πρίζα πριν συνδέσετε οποιοδήποτε εργαλείο ή εξάρτημα.
- Βγάξτε πάντα το καλώδιο μέχρι την κόκκινη γραμμή, χωρίς να το τευτώνετε ή να το τραβάτε με δύναμη.
- Κρατήστε το φics όταν τυλίγετε το καλώδιο στο καρούλι του. Μην αφήνετε το φics να τινάζεται όταν τυλίγετε το καλώδιο..

## ΔΙΑΒΑΣΤΕ ΚΑΙ ΦΥΛΑΞΤΕ ΑΥΤΕΣ ΤΙΣ ΟΔΗΓΙΕΣ

Η ΗΛΕΚΤΡΙΚΗ ΣΚΟΥΠΑ DYSON ΠΡΟΟΡΙΖΕΤΑΙ ΜΟΝΟ ΓΙΑ ΟΙΚΙΑΚΗ ΧΡΗΣΗ.



CZ Netahejte vysavač za kabel.



Neskladujte blízko zdrojů tepla.



Nepoužívejte v blízkosti otevřeného ohně.



Nepřejíždějte přes přívodní kabel.



Nevysávejte vodu ani jiné kapaliny.



Nevysávejte hořící předměty.



Při vysávání schodů stůjíte vždy nad vysavačem.



FI Älä irrota pistotulppaa vetämällä virtajohtosta.



Älä säilytä lämmönlähteiden läheisyydessä.



Älä käytä avotulen läheisyydessä.



Älä vedä imuria sen virtajohton yli.



Älä imuroi vettä tai muita nesteitä.



Älä imuroi palavia esineitä.



Älä pidä imuria yläruolessasi portaissa.

FI

Μην τραβάτε το καλώδιο.

GR

Μην αποθηκεύετε τη συσκευή κοντά σε θερμότητας.

FI

Μη χρησιμοποιείτε τη συσκευή κοντά σε ακάλυπτες φλόγες.

FI

Μην χρησιμοποιείτε τη συσκευή πάνω από το καλώδιο.

FI

Μην συλλέγετε νερό ή υγρά.

FI

Μην απορροφάτε φλεγόμενα αντικείμενα.

FI

Μην χρησιμοποιείτε την ηλεκτρική σκούπα σε σκαλοπάτια σε ψηλότερη θέση από εσάς.

FI

Μην χρησιμοποιείτε την ηλεκτρική σκούπα σε σκαλοπάτια σε ψηλότερη θέση από εσάς.

## HU

## FONTOS BIZTONSÁGI ELŐÍRÁSOK

**A KÉSZÜLÉK HASZNÁLATA ELŐTT OLVASSA EL A KÉSZÜLÉKEN ÉS A JELEN KÉZIKÖNYVBEN SZEREPLŐ ELŐÍRÁSOKAT, ÉS TANULMÁNYOZZA A FIGYELMEZTETŐ JELZÉSEKET!**

**ELEKTROMOS KÉSZÜLÉKEK HASZNÁLATA ELŐTT, AZ ALAP BIZTONSÁGI ELŐÍRÁSOKAT KÖVESSE, MINT:**

### ⚠ FIGYELMEZTETÉS

**A TÚZ, ÁRAMÜTÉS VAGY SÉRÜLÉS KOCKÁZATÁNAK CSÖKKENTÉSE ÉRDEKÉBEN TEGYE A KÖVETKEZŐKET:**

- A Dyson készüléket gyermekek, felügyeletre szoruló személyek, csökkent fizikai, értelmi vagy érzékelési képességű, valamint kellő ismerettel és tapasztalattal nem rendelkező személyek a biztonságos működtetés érdekében csak akkor használhatják, ha egy felelősségteljes személy felügyeletet biztosít számukra vagy megfelelő útmutatóst ad a készülék használatához.
- Tilos a készülékkel játszani! Gyermekek közelében vagy gyermekek által csak szigorú felügyelet mellett használható. Ügyeljen arra, hogy a gyermekek ne jusszanak a készülékkel.
- A porsz.v.t.kiz.r.lag a jelen műk.dtet.si.k.zik.nyvnek megfelelően haszn.lja. Kiz.r.lag olyan karbantart.sí műveletet v.gezzen, amely szerepel a jelen haszn.lati utas.t.sban, vagy amelyet a Dyson szerviz tan.csoll.
- A készülék CSAK száraz helyen használható. Ne használja a szabadban vagy nedves felületen.
- A készülék alkatrészeit vagy a csatlakozódugaszt ne érintse meg nedves kézzel!
- Ne használja a készüléket sérült kábellel vagy csatlakozódugasszal. Ha a hálózati kábel sérült, a veszély elkerülése érdekében cseréltesse ki a Dyson vagy a hivatalos szerviz munkatársával vagy más szakképzett személlyel.
- Ne használja a készüléket, ha az nem a várt módon működik, illetve ha megsérült, vízbe esett, erős ütés érte, elejtették vagy a szabadban hagyták. Ilyen esetben keresse fel a Dyson Ügyfélszolgálatot.
- Ha szervizre, javításra van szükség, forduljon a Dyson Ügyfélszolgálathoz. Ne szerelje szét a készüléket, mert a helytelen szétszerelés áramütést vagy tüzet okozhat.
- A kábelt ne feszítse meg és ne helyezze nyomás alá. Tartsa a kábelt forró felületektől távol. Ne zárja ró az ajtót a kábelre, és óvja a kábelt az éles szegélyektől, sarkoktól. A baleset elkerülése érdekében tartsa távol a kábelt az olyan helyektől, ahol akadályozhatja a közlekedést. Ne menjen át vele a kábelen.
- Ne a kábelnél fogva húzza ki a hálózati csatlakozót. A kihúzáshoz fogja meg a dugót, és ne a kábelt. Hosszabbító kábel használata nem javasolt.
- Ne használja víz felszívására!
- Ne használja a porszívót tűzveszélyes vagy gyúlékony folyadékok, például benzin felszívására, illetve ne működtesse tűzveszélyes anyagok közelében.
- Ne használja a porszívót égő vagy füstölő tárgyak, például cigaretta, gyufa vagy forró hamu felszívására.
- Tartsa távol a haját, öltözékét, ujjait, egyéb testrészeit a készülék nyílásaitól, és olyan mozgó alkatrészeitől, mint például a keferéd. Ne helyezze a szemébe, a fülébe vagy a szájába a porszívócsövet, vagy a készülék egyéb tartozékait.
- Ne helyezzen idegen tárgyakat a készülék nyílásaiba. A készülék nyílásait ne tömjé el. Tartsa portól, bolyhoktól, hajtól és minden mástól mentesen, ami csökkentheti a légáramlást.
- Csak a Dyson által ajánlott tartozékokat és alkatrészeket használja.
- A baleset elkerülése érdekében a készülék használata után mindig tekercselje fel a kábelt.
- Ne használja az átlátszó portartály és szűrő nélkül.
- A hálózati áramforráshoz csatlakoztatott készüléket ne hagyja őrizetlenül. Használat után vagy szervizelés előtt mindig áramtalanítsa.
- A készüléket ne a kábelnél fogva mozgassa. Ne használja a kábelt fogantyúként.
- Lépcsők tisztításakor legyen különösen óvatos. Porszívózás közben ne álljon a készülék alatt lévő lépcsőfokon.
- A dugó kihúzása előtt kapcsolja ki az összes kezelőszervet. Áramtalanítsa a készüléket, mielőtt bármilyen eszközt vagy tartozékot csatlakoztat.
- A kábelt mindig teljesen húzza ki, de ne feszítse és ne rángassa.
- Visszatekeréskor mindig tartsa a kezével a kábelt. Ne engedje, hogy a készülékhez csapodjon.

## OLVASSA EL ÉS ŐRIZZE MEG EZT AZ ÚTMUTATÓT

**A KÉSZÜLÉK CSAK HÁZTARTÁSI FELHASZNÁLÁSRA ALKALMAS**

## NO

## VIKTIGE SIKKERHETSANVISNINGER

**FØR DU TAR I BRUK DETTE PRODUKTET, MÅ DU LESE ALLE INSTRUKSJONER OG ADVARSLER I DENNE HÅNDBOKEN OG PÅ SELVE PRODUKTET**

**VED BRUK AV ELEKTRISKE APPARATER MÅ DU FØLGE NOEN GRUNNLEGGENDE FORHOLDSREGLER, DERIBLANT:**

### ⚠ ADVARSEL

**FOR Å REDUSERE FARE FOR BRANN, ELEKTRISK STØT ELLER SKADE:**

- Dette Dyson-produktet er ikke beregnet på å bli brukt av små barn, personer med reduserte fysiske, sensoriske eller resonnerende evner eller personer som mangler erfaring og kunnskap, med mindre de er under oppsyn av eller er blitt gitt instruksjoner av en ansvarlig person om bruken av produktet for å sikre at det brukes på en forsvarlig måte.
- Må ikke brukes som leketøy. Man må være svært påpasselig når produktet brukes av eller i nærheten av små barn. Barn må holdes under oppsyn slik at de ikke leker med produktet.
- M. kun brukes som beskrevet i denne manualen. Ikke utf.r annet vedlikehold enn det som vises i denne manualen, eller oppgis av Dyson Helpline.
- KUN egnet for bruk i tørre omgivelser. Må ikke brukes utendørs eller på våte overflater.
- Ikke ta i noen del av støpselet eller produktet med våte hender.
- Må ikke brukes når ledningen eller støpselet er skadet. Hvis ledningen er skadet, må den byttes ut av Dyson, representanter for Dyson eller lignende kvalifisert personell for å unngå fare.
- Hvis produktet ikke fungerer som det skal, har fått et hardt slag, er blitt mistet ned, skadet, etterlatt utendørs eller mistet i vann, må det ikke brukes, og du må kontakte Dyson Helpline.
- Kontakt Dyson Helpline når det er nødvendig med service eller reparasjoner. Ikke demonter produktet siden det kan føre til elektrisk støt eller brann hvis produktet blir satt sammen feil igjen.
- Ikke strekk ledningen eller belast den. Hold ledningen unna varme overflater. Ikke lukk dører igjen over ledningen eller trekk den rundt skarpe kanter eller hjørner. Hold ledningen unna steder der man farter ofte, og legg den på steder der den ikke blir tråkket på eller snublet i. Ikke kjør over ledningen.
- Ikke trekk ut støpselet ved å dra i ledningen. Når du skal trekke ut støpselet, må du holde i det, ikke i ledningen. Vi anbefaler ikke bruk av skjøteledning.
- Må ikke brukes til å suge opp vann.
- Må ikke brukes til å suge opp brennbare eller lett antennelige væsker, for eksempel bensin, eller på områder der det kan finnes slike væsker eller damp etter dem.
- Ikke sug opp noe som brenner eller ryker, for eksempel sigaretter, fyrstikker eller varm aske.
- Pass på at du holder håret, klesplagg, fingre og andre kroppsdeler borte fra åpninger og bevegelige deler, for eksempel børsten. Du må ikke peke slangen, røret eller verktøy mot øyne, ører eller putte dem i munnen.
- Ikke stikk gjenstander inn i åpningene. Må ikke brukes hvis noen av åpningene er blokkert. Skal holdes fritt for støv, smuss, hår og alt annet som kan redusere luftgjennomstrømningen.
- Bruk kun tilbehør og reservedeler som er anbefalt av Dyson.
- For å unngå å snuble må du rulle sammen ledningen når den ikke er i bruk.
- Må ikke brukes uten at klar beholder og filtre er på plass.
- Ikke forlat produktet når det er koblet til strømmettet. Trekk ut støpselet når det ikke er i bruk og før du vedlikeholder det.
- Må ikke dras eller bæres etter ledningen, og ledningen må ikke brukes som håndtak.
- Vær ekstra forsiktig når du støvsuger trapper. Du må ikke bruke Dyson-apparatet over deg når du støvsuger trapper.
- Slå av alle kontrollknappene før du tar ut støpselet. Trekk ut støpselet før du kobler til verktøy eller tilbehør.
- Du må alltid trekke ut ledningen til den røde linjen, men du må ikke dra eller nappe i ledningen.
- Hold støpselet når du snurrer inn ledningen på ledningsspolen. Du må passe på at støpselet ikke pisker rundt når du snurrer inn ledningen.

## LES OG TA VARE PÅ DISSE INSTRUKSJONENE

**DETTE DYSON-APPARATET ER KUN LAGET FOR BRUK I HUSHOLDNINGER**

## PL

## WAŻNE INSTRUKCJE DOTYCZĄCE BEZPIECZEŃSTWA

**W CELU ZMNIJSZENIA RYZYKA WZNIECENIA POŻARU, PORAZENIA ELEKTRYCZNEGO LUB ODNIESIENIA OBRAŻEŃ, PODCZAS UŻYTKOWANIA URZĄDZENIA ELEKTRYCZNEGO NALEŻY PRZESTRZEGAĆ PODSTAWOWYCH ZASAD BEZPIECZEŃSTWA UWZGLĘDNIAJĄC PONIŻSZE**

**PODCZAS UŻYTKOWANIA SPRZĘTU ELEKTRYCZNEGO NALEŻY ZAWSZE PRZESTRZEGAĆ PODSTAWOWYCH ZASAD BEZPIECZEŃSTWA, WŁĄCZAJĄC PONIŻSZE:**

### ⚠ OSTRZEŻENIE

**ABY UNIKNĄĆ RYZYKA POŻARU, PORAZENIA PRĄDEM LUB URAZU:**

- To urządzenie firmy Dyson nie jest przeznaczone do użytkowania przez dzieci lub osoby niepełnosprawne o ograniczonych zdolnościach fizycznych, czuciowych lub umysłowych oraz osoby nieposiadające odpowiedniego doświadczenia i wiedzy o ile nie będą one nadzorowane lub nie zostaną poinstruowane w zakresie bezpiecznego użytkowania przez odpowiednią osobę.
- Urządzenie nie służy do zabawy. W przypadku używania urządzenia przez małe dzieci lub w ich pobliżu należy zachować szczególną ostrożność. Nie należy zezwalać dzieciom na zabawę urządzeniem.
- Urządzenie należy używać zgodnie z instrukcją. Nie wolno przeprowadzać czynności konserwacyjnych innych, niż określone w instrukcji obsługi firmy Dyson lub zalecane przez Dział Obsługi Klienta firmy Dyson.
- Używać TYLKO w suchych pomieszczeniach. Nie używać na zewnątrz ani na mokrych powierzchniach.
- Nie chwytac wtyczki oraz urządzenia mokrymi dłońmi.
- Nie używać urządzenia z uszkodzonymi przewodem lub wtyczki. W razie uszkodzenia przewodu zasilającego, aby uniknąć niebezpieczeństwa, należy zlecić jedną wymianę firmie Dyson lub autoryzowanemu serwisowi albo osobom o odpowiednich kwalifikacjach.
- Jeśli urządzenie nie pracuje tak jak powinno, jest uszkodzone, zostało mocno uderzone, upadło, jest zawilgocone lub zamoczone, wówczas nie należy go używać. Zaleca się niezwłoczny kontakt z infolinią Dyson.
- W razie konieczności naprawy należy skontaktować się z serwisem Dyson. Nie rozbiierać urządzenia samodzielnie. Niefachowe rozmontowanie może być przyczyną pożaru bądź porażenia prądem.
- Nie rozciągać kabla ze zbyt dużą siłą. Trzymać kabel w odpowiedniej odległości od nagrzanych powierzchni. Nie przycinać kabla drzwiami ani nie przeciągać go przez ostre krawędzie i kąty. Nie rozkładać kabla w przejściach i w miejscach, gdzie można go nadepnąć lub się o niego potknąć. Nie należy przejeżdżać przez kabel.
- Urządzenia nie należy odłączać ciągnąc za kabel. Aby je odłączyć należy pociągnąć za wtyczkę, nie za kabel. Nie zaleca się stosowania przedłużacza.
- Nie używać odkurzacza do zbierania wody.
- Nie używać odkurzacza do sprzątania łatwopalnych cieczy, takich jak benzyna, ani w miejscach, gdzie odkurzacz może mieć kontakt z nimi lub ich oparami.
- Nie używać odkurzacza do sprzątania płonących ani dymiących przedmiotów, takich jak papierosy, zapalaki lub gorący popiół.
- Włosy, luźne części ubrania, palce i inne części ciała trzymać z daleka od otworów urządzenia i jego ruchomych części, takich jak turboszczotka. Nie kierować węża i rury teleskopowej w stronę oczu lub uszu ani nie wkładać ich do ust.
- Nie wkładać żadnych przedmiotów w otwory odkurzacza. Nie używać odkurzacza jeśli którykolwiek z otworów jest zablokowany; usuwać kurz, klaczki i włosy oraz wszystko, co może utrudniać swobodny przepływ powietrza.
- Należy używać tylko rekomendowanych akcesoriów i części zamiennych Dyson.
- Po zakończeniu użytkowania kabel urządzenia należy zwinąć w celu uniknięcia ryzyka potknięcia się.
- Nie używać odkurzacza jeśli przezroczysty pojemnik lub filtry nie są zamontowane.
- Nie zostawiać włączonego urządzenia bez nadzoru. Po użyciu i przed przegładem odłączyć od zasilania.
- Nie ciągnąć urządzenia za kabel i nie używać kabla do przenoszenia urządzenia.
- W trakcie sprzątania schodów należy zachować szczególne środki ostrożności. Podczas sprzątania schodów urządzenie nie powinno znajdować się powyżej osoby sprzątającej.
- Odkurzacz należy wyłączyć przed odłączeniem z kontaktu. Urządzenie również należy odłączyć od zasilania przed podłączeniem jakiegokolwiek ssawki lub akcesoriów.
- Należy zawsze wyciągać kabel do czerwonego oznaczenia; nie rozciągać go ani nie szarpać.
- Podczas zwijania kabla na rolce należy przytrzymywać wtyczkę aby nie odskoczyła.

## NINIEJSZE INSTRUKCJE NALEŻY PRZECZYTAĆ I ZACHOWAĆ

**URZĄDZENIE JEST PRZEZNACZONE WYŁĄCZNIE DO UŻYTKU DOMOWEGO**

## PT

## RECOMENDAÇÕES DE SEGURANÇA IMPORTANTES

**ANTES DE UTILIZAR ESTE APARELHO, LEIA TODAS AS INSTRUÇÕES E MARCAS DE ATENÇÃO DESTE MANUAL E NO APARELHO**

**QUANDO UTILIZAR UM APARELHO ELÉCTRICO, DEVEM-SE SEMPRE SEGUIR UMAS PRECAUÇÕES BÁSICAS, INCLUINDO AS SEGUINTES:**

### ⚠ AVISO

**PARA REDUZIR O RISCO DE INCÊNDIO, CHOQUE ELÉCTRICO OU FERIMENTOS:**

- Este aparelho Dyson não foi concebido para ser utilizado por crianças ou pessoas doentes com capacidades físicas, sensoriais ou mentais reduzidas, nem por pessoas que não tenham experiência ou conhecimentos suficientes, excepto se forem supervisionadas ou tiverem recebido instruções de uma pessoa responsável relativamente ao uso do aparelho para garantir que podem utilizá-lo em segurança.
- Não permita que seja utilizado como brinquedo. É necessário ter muita atenção quando for utilizado por ou perto de crianças. Deve vigiar as crianças para garantir que não brincam com o aparelho.
- Use apenas conforme descrito neste manual. Não execute qualquer tarefa de manutenção ou reparação que não esteja indicada neste manual ou não tenha sido recomendada pelo serviço de atenção ao cliente da Dyson.
- Adequado APENAS para locais secos. Não utilize no exterior, nem sobre superfícies molhadas.
- Não toque em nenhuma parte da ficha ou do aparelho com as mãos molhadas.
- Não utilize o aparelho se o cabo ou a ficha estiverem danificados. Se o cabo fornecido estiver danificado, terá de ser substituído pela Dyson, por um agente de reparações ou por pessoas com qualificações semelhantes, para evitar perigos.
- Se o aparelho não estiver a funcionar como deveria ou se tiver sofrido um impacto violento, uma queda ou outros danos, bem como se tiver sido deixado no exterior ou mergulhado em água, não o utilize e contacte a Linha de Assistência da Dyson.
- Contacte a Linha de Assistência da Dyson quando necessitar de assistência ou reparações. Não desmonte o aparelho porque uma remontagem incorrecta pode resultar em choque eléctrico ou incêndio.
- Não estique o cabo, nem o coloque sobre tensão. Mantenha o cabo afastado de superfícies quentes. Não coloque o cabo onde possa ser entalado por uma porta, nem o encoste a extremidades ou esquinas aguçadas. Não coloque o cabo em áreas de passagem onde pessoas possam pisá-lo ou tropeçar nele. Não passe a máquina por cima do cabo.
- Não desligue o aparelho puxando pelo cabo. Para o desligar, agarra a ficha e não o cabo. Não se recomenda a utilização de extensões eléctricas.
- Não utilize o aspirador para recolher água.
- Não use o aparelho para aspirar líquidos inflamáveis ou combustíveis, como a gasolina, nem o utilize em áreas onde se possam encontrar vapores procedentes de tais líquidos.
- Não aspire nada que esteja a arder ou a fumegar, como cigarros, fósforos ou cinzas quentes.
- Mantenha os cabelos, as roupas folgadas, os dedos e todas as partes do corpo afastados das aberturas e das peças em movimento, como a escova. Não aponte a mangueira, o tubo ou os acessórios para os olhos ou os ouvidos nem os coloque na boca.
- Não introduza nenhum objecto nas aberturas. Não use se alguma abertura estiver obstruída; mantenha as aberturas livres de pó, catão, cabelos e tudo o que possa reduzir o fluxo de ar.
- Utilize apenas acessórios e peças sobresselentes recomendados pela Dyson.
- Para evitar riscos de tropeçamento, enrole o cabo quando não estiver a utilizar o aparelho.
- Não use sem que o depósito transparente e os filtros estejam colocados.
- Não abandone o aparelho deixando-o ligado à tomada eléctrica. Desligue-o quando não estiver a utilizá-lo e antes de qualquer acção de manutenção.
- Não puxe o aparelho pelo cabo, não o transporte segurando pelo cabo, nem utilize o cabo como pega.
- Tenha especial cuidado ao aspirar escadas. Não trabalhe com o aparelho acima de si em escadas.
- Desligue todos os controlos antes de desligar a ficha do aparelho. Desligue da tomada antes de encaixar qualquer ferramenta ou acessório.
- Estenda sempre o cabo até à linha vermelha, mas não o estique nem puxe com força.
- Segure o cabo quando o enrolar no tambor. Não deixe que a ficha faça movimentos bruscos enquanto enrola o cabo.

## LEIA E GARDE ESTAS INSTRUÇÕES

**ESTE APARELHO DESTINA-SE EXCLUSIVAMENTE AO USO DOMÉSTICO**



#### HU

Ne húzza a kábelnél fogva.



Ne tárolja hőforrások közelében.



Ne használja nyílt láng mellett.



Ne menjen át vele a kábelen.



Ne szívjon fel vele vizet vagy folyadékot.



Ne porszívózzon fel égő tárgyakat.



Ne használja maga fölött a lépcső tetején.



#### PL

Nie należy ciągnąć za kabel.



Nie należy przechowywać w pobliżu źródeł ciepła.



Nie należy używać w pobliżu otwartego ognia.



Nie należy przejeżdżać przez kabel.



Nie należy używać do zbierania wody ani innych płynów.



Nie należy używać do zbierania płonących przedmiotów.



Urządzenie nie powinno znajdować się na schodach powyżej osoby odkurzającej.

RU

## ВАЖНЫЕ ИНСТРУКЦИИ ПО ТЕХНИКЕ БЕЗОПАСНОСТИ

**ПЕРЕД ИСПОЛЬЗОВАНИЕМ УСТРОЙСТВА ПРОЧИТАЙТЕ ВСЕ ИНСТРУКЦИИ И ПРЕДУПРЕЖДЕНИЯ В ДАННОМ РУКОВОДСТВЕ И НА УСТРОЙСТВЕ**

**ПРИ ПОЛЬЗОВАНИИ ЭЛЕКТРОПРИБОРОМ НЕОБХОДИМО ВСЕГДА СОБЛЮДАТЬ ОСНОВНЫЕ МЕРЫ ПРЕДОСТОРОЖНОСТИ, ВКЛЮЧАЯ ТЕ, ЧТО ПРИВЕДЕНЫ НИЖЕ:**



### ПРЕДУПРЕЖДЕНИЕ

**ВО ИЗБЕЖАНИЕ РИСКА ВОЗГОРАНИЯ, ПОРАЖЕНИЯ ЭЛЕКТРИЧЕСКИМ ТОКОМ ИЛИ ПОЛУЧЕНИЯ ТРАВМЫ:**

- Данное устройство Dyson не предназначено для использования маленькими детьми или лицами с ограниченными физическими, сенсорными или умственными способностями, не имеющими необходимого опыта и знаний. Исключение могут составлять ситуации, когда устройство эксплуатируется под присмотром или после проведения инструктажа ответственным лицом по безопасному использованию устройства.
- Данное устройство не является игрушкой. Будьте очень бдительны, используя прибор рядом с детьми. Эксплуатация устройства детьми возможна только под постоянным присмотром взрослых. Не разрешайте детям играть с устройством.
- Не выполняйте работы по обслуживанию, кроме указанных в данном руководстве или рекомендованных службой поддержки компании Dyson.
- Предназначено для использования только в сухих местах. Не используйте вне помещений или на влажных поверхностях.
- Не касайтесь устройства или вилки кабеля питания влажными руками.
- Не используйте устройство с поврежденным кабелем электропитания или вилкой. Для обеспечения безопасной эксплуатации замену поврежденного кабеля должен осуществлять специалист Dyson, сервисный агент Dyson или специалист соответствующей квалификации.
- Если устройство не работает как следует, если оно повреждено, влажное или упало в воду, если есть запах гари, дыма, не используйте его. Обратитесь в Сервисную Службу Dyson для ремонта или замены.
- При необходимости проведения обслуживания или ремонта обратитесь в службу поддержки компании Dyson. Не разбирайте устройство самостоятельно. Это может стать причиной пожара или поражения электрическим током.
- Не растягивайте и не натягивайте кабель слишком сильно. Держите кабель вдали от горячих поверхностей. Не заземляйте кабель дверями, не наматывайте его вокруг острых краев или углов. Не расплавайте кабель на проходе и в местах, где на него можно наступить или споткнуться. Не пережимайте шнур.
- Не дергайте кабель, пытаясь выключить пылесос. Отключая пылесос от сети, беритесь за вилку, а не за кабель. Не рекомендуется использовать удлинители.
- Не используйте данный пылесос для уборки жидкостей.
- Не пользуйтесь пылесосом для сбора легковоспламеняющихся или взрывоопасных жидкостей, таких как бензин, и не пользуйтесь пылесосом в местах, где могут находиться такие жидкости или их пары.
- Не используйте пылесос для сбора горячего или тлеющего мусора, такого как сигареты, спички или горячий пепел.
- Следите, чтобы волосы, края одежды, пальцы и другие части тела не попадали в отверстия или подвижные детали пылесоса, например в щетку. Не направляйте шланг, трубку и насадки пылесоса в глаза или уши и не берите их в рот.
- Не вставляйте никакие предметы в отверстия. Не используйте устройство, если его отверстия заблокированы; следите за тем, чтобы пыль, мусор, волосы и пр. не мешали свободному прохождению воздушного потока.
- Используйте только рекомендуемые Dyson аксессуары и запчасти.
- Во избежание падения, сматывайте кабель, если устройство не используется.
- Не используйте пылесос, если не установлен прозрачный контейнер или фильтр.
- Не оставляйте включенное устройство без присмотра. После использования и перед обслуживанием выключайте устройство из розетки.
- Не тяните и не переносите устройство за кабель.
- Будьте крайне аккуратны при уборке лестниц. При уборке лестниц следите, чтобы устройство находилось на ступенях ниже вас.
- Прежде чем отключить пылесос от сети, выключите все элементы управления. Перед подключением каких-либо аксессуаров или принадлежностей отключите пылесос от сети.
- Всегда вытаскивайте кабель из пылесоса до красной отметки, не тяните и не дергайте за кабель.
- Придерживайте вилку при сматывании кабеля. Будьте осторожны при сматывании кабеля, вилка может ударить вас.

## ПРОЧИТАЙТЕ И СОХРАНИТЕ ДАННЫЕ ИНСТРУКЦИИ

**ДАННОЕ УСТРОЙСТВО ПРЕДНАЗНАЧЕНО ТОЛЬКО ДЛЯ БЫТОВОГО ПОЛЬЗОВАНИЯ**

SE

## VIKTIGA SÄKERHETSFÖRESKRIFTER

**INNAN DU ANVÄNDER VERKTYGET LÄS SAMTLIGA ANVISNINGAR OCH VARNINGSTEXTER I BRUKSANVISNINGEN OCH PÅ VERKTYGET NÄR DU ANVÄNDER EN ELEKTRISK APPARAT SKA DU ALLTID FÖLJA VISSA GRUNDLÄGGANDE SÄKERHETSFÖRESKRIFTER, INKLUSIVE DE FÖLJANDE:**



### VARNING

**MINSKA RISKEN FÖR BRAND, ELEKTRISKA STÖTAR OCH PERSONSKADOR:**

- Detta Dysonverktyg bör inte användas av barn eller av personer med nedsatt fysisk eller psykisk förmåga och/eller bristande kunskap såvida de inte instruerats av någon person som är väl insatt i en säker användning av verktyget.
- Maskinen får inte användas som leksak och särskild uppsikt är nödvändig när den används av barn eller nära barn. Barn bör förhindras att leka med maskinen.
- Anv. ndning f. r. bara ske enligt beskrivningen i den h. r. bruksanvisningen. Utf. r. inget underh. ll. p. egen hand annat . n det som visas i bruksanvisningen eller anvisas av Dysons kundtj. nst.
- Får ENDAST användas i torra miljöer.
- Ta inte i verktyget eller dess elanslutningar med våta händer.
- Använd inte en trasig sladd eller stickpropp. Om elsadden är skadad måste den för undvikande av skada eller olyckshändelse bytas ut av Dyson, företagets representant eller annan yrkeskunnig person.
- Om maskinen inte fungerar som den ska, har fått en kraftig stöt, har tappats, skadats, lämnats utomhus eller fallit i vatten ska den inte användas. Kontakta Dysons akutnummer.
- Kontakta Dysons akutnummer vid behov av service eller reparation. Ta inte isär maskinen eftersom felaktig montering kan resultera i elektriska stötar eller brand.
- Nätsladden får inte sträckas eller spännas. Håll sladden på avstånd från uppvärmda ytor. Stäng inte en dörr om sladden ligger emellan och lägg inte sladden runt vassa kanter eller hörn. Håll sladden på avstånd från gångstråk så att ingen går på den eller snubblar över den. Kör inte över sladden.
- Dra inte i själva sladden när du ska dra ur kontakten. Håll i kontakten för att dra ut den, inte i sladden. Användning av en förlängningssladd rekommenderas inte.
- Använd den inte för att suga upp vatten.
- Använd inte maskinen för att avlägsna antändbara eller brännbara vätskor, t. ex. bensin, och använd den inte i utrymmen där sådana vätskor kan finnas.
- Använd inte maskinen för att avlägsna något som brinner eller ryker, t. ex. cigarretter, tändstickor eller varm aska.
- Håll hår, löst sittande plagg, fingrar och alla kroppsdelar borta från öppningar och rörliga delar, t. ex. borstihuvudet. Rikta inte slangen, staven eller verktygen mot ögonen eller öronen och för inte in dem i munnen.
- För inte in föremål i öppningarna. Använd inte maskinen om en öppning är blockerad; håll fri från damm, ludd, hår och annat som kan minska luftflödet.
- Använd endast tillbehör och ersättningsdelar som rekommenderas av Dyson.
- Rulla ihop nätsladden när maskinen inte används för att undvika snubbelrisk.
- Använd aldrig maskinen utan genomskinglig behållare och filter på plats.
- Lämnna inte maskinen när den är inkopplad. Ta ut kontakten ur eluttaget när maskinen inte används och före servicearbeten.
- Dra eller b. r inte maskinen i n. tsladden och anv. nd inte sladden som handtag.
- Var extra försiktig när du dammsuger trappor. Ha inte maskinen ovanför dig i trappan när du dammsuger.
- Stäng av alla reglage innan du drar ur kontakten. Dra ur kontakten före anslutning av verktyg eller tillbehör.
- Dra alltid ut sladden till det röda strecket, men dra eller ryck inte i sladden.
- Håll i kontakten när du rullar upp sladden på vindan. Låt inte kontakten slå emot något vid upprullning.

## LÄS OCH SPARA DESSA INSTRUKTIONER

**DENNA MASKIN ÄR ENDAST AVSEDD FÖR HUSHÅLLSBRUK**



RU

Не тяните за шнур.



Не храните и не включайте устройство вблизи источников тепла.



Не используйте устройство вблизи открытого огня.



Не пережимайте шнур.



Не используйте для уборки воды или жидкостей.



Не используйте для уборки горящих предметов.



Не ставьте прибор выше себя на лестнице.



SI

Ne vlecite kabla.



Ne hranite v bližini virov toplote.



Ne uporabljajte v bližini odprtega ognja.



Ne vozite čez kabel.



Ne sesajte vode ali drugih tekočin.



Ne sesajte gorečih predmetov.



Ne uporabljajte na stopnicah nad vami.

SI

## POMEMBNA VARNOSTNA NAVODILA

**PRED UPORABO TE NAPRAVE PREBERITE VSA NAVODILA IN OPOZORILA V TEM PRIROČNIKU ZA UPORABO IN NA NAPRAVI PRI UPORABI ELEKTRIČNE NAPRAVE, UPOŠTEVAJTE OSNOVNE VARNOSTNE UKREPE, VKLJUČNO Z NASLEDNJI:**



### OPOZORILO

**ZA PREPREČITEV TVEGANJA POŽARA, ELEKTRIČNEGA UDARA ALI POŠKODBE:**

- Ta naprava Dyson ni namenjena za uporabo pri majhnih otrocih, osebah z zmanjšanimi fizičnimi, čutnimi in razumskimi sposobnostmi ali s pomanjkanjem izkušenj in znanja, razen pod nadzorom ali z natančnimi navodili odgovorne osebe, da se zagotovi, da lahko napravo varno uporabljajo.
- Ne dovolite, da se naprava uporablja kot igrača. Če jo uporabljajo majhni otroci ali se uporablja v njihovi bližini, jih je potrebno pozorno spremljati. Otroke je treba nadzorovati, da se ne bi igrali z napravo.
- Sesalec Dyson uporabljajte v skladu z navodili. Ne izvajajte drugih postopkov kot so opisani v navodilih, ali pa se posvetujte z osebjem na telefonski številki za pomoč.
- Naprava je primerna za uporabo SAMO v suhem okolju. Ne dotikajte se delov vtiaka ali naprave z mokrimi rokami.
- Ne uporabljajte naprave, če je poškodovan kabel ali vtičač. Če je kabel poškodovan, ga mora zamenjati Dysonov servisni zastopnik ali usposobljena oseba, da bi se izognili nevarnosti.
- Če naprava ne deluje, kot bi morala, je utrpela močan udarec, padla, bila poškodovana, puščena na prostem ali padla v vodo, je ne uporabljajte, ampak pokličite Dysonovo številko za pomoč.
- Dysonovo številko za pomoč pokličite, če potrebujete servis ali popravilo. Naprave ne razstavljajte, saj lahko nepravilna sestavitve povzročijo električen udar ali požar.
- Kabla ne raztegujte in ga ne obremenjujte. Kabla ne približujte ogretim površinam. Kabla ne zapirajte z vrati in ga ne vlecite okrog ostrih robov ali vogalov. Kabel razporedite izven delovnega območja ter tja, kjer nani ne boste stopili ali se na njem spotaknili. Ne vozite čez kabel.
- Ne iztikajte vtiaka tako, da povlečete za kabel. Vedno primite za vtičač. Uporaba podaljška ni priporočljiva.
- Ni primeren za sesanje vode.
- Ne sesajte vneljivih ali gorljivih tekočin, kot je bencin, in ne uporabljajte sesalnika na površinah, kjer so lahko prisotne te tekočine ali njihovi hlapci.
- Ne sesajte gorečih ali kadečih se predmetov, kot so cigarete, vžigalice ali vroč pepel.
- Pazite, da lasje, široka oblačila, prsti ali drugi deli telesa ne pridejo v odprtine ali gibljive dele, kot je kritača. Ne usmerjajte cevi ali nastavka proti očem ali ušesom ali jih dajajte v usta.
- V odprtine ne vstavljajte nobenih predmetov. Ne uporabljajte sesalnika z zamašenimi odprtinami; redno čistite prah, vlakna, dlake in vse ostalo, kar lahko zmanjša pretok zraka.
- Uporabljajte ga le z Dyson nastavki in pripomočki.
- Da preprečite nevarnost spotikanja, kabel, ko ga ne uporabljate, zvijte.
- Sesalnika ne uporabljajte brez nameščenega zbiralnika smeti in filtrov.
- Ko je naprava priključena, je ne pustite nenadzorovane. Ko je ne uporabljate in pred servisiranjem, jo odklopite iz napajanja.
- Ne nosite ali vlecite s kablom in ne uporabljajte kabla kot ročke.
- Pri uporabi na stopnicah bodite še posebej previdni. Na stopnicah ne upravljajte z napravo tako, da je nad vami.
- Preden izvlečete vtičač, ugasnite sesalnik. Preden priključite kakršne koli nastavke ali pripomočke, izklopite napravo.
- Vedno odvijte kabel do rdeče črte, vendar ga ne odvijte predaleč in ga ne vlecite.
- Kadar kabel navijate na tuljavo, držite vtičač v roki. Ne pustite, da bi vtičač pri navijanju udarjal naokoli.

## PREBERITE IN SHRANITE TA NAVODILA

**NAPRAVA DYSON JE NAMENJENA SAMO ZA DOMAČO UPORABO**

TR

## ÖNEMLİ GÜVENLİK TALİMATLARI

**BU CİHAZI KULLANMADAN ÖNCE BU KILAVUZDAKİ VE CİHAZIN ÜZERİNDEKİ TÜM TALİMATLARI VE UYARI İŞARETLERİNİ OKUYUN ELEKTRİKLİ BİR CİHAZI KULLANIRKEN, AŞAĞIDAKİLER DE DAHİL, TEMEL ÖNLEMLERE DAIMA UYULMALIDIR:**



### UYARI

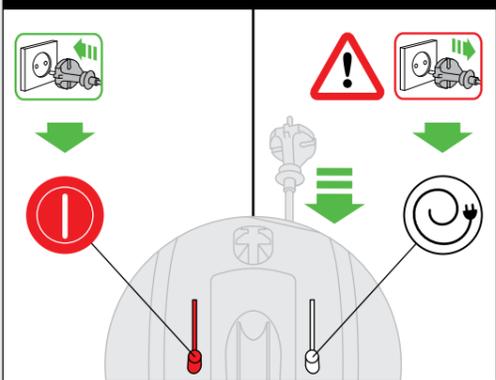
**YANGIN, ELEKTRİK ÇARPMASI VEYA YARALANMA TEHLİKESİNİ AZALTMAK İÇİN:**

- Bu Dyson cihazı, güvenli bir şekilde kullanılabilmesini sağlamak amacıyla, cihazın kullanımını ile ilgili sorumlu bir kişi tarafından denetim veya talimat almadıkları sürece, küçük çocukların ya da fiziksel, algısal veya muhakeme yetenekleri zayıf veya tecrübe ve bilgi eksikliği olan kişilerin kullanımına uygun değildir.
- Bir oyuncak gibi kullanılmasına izin vermeyin. Küçük yaştaki çocukların yanında veya yakınında kullanılırken çok dikkatli olmak gerekir. Cihazla oynamadıklarında emin olmak için çocuklar gözetime altında tutulmalıdır.
- Yalnızca bu kılavuzda açıklanan şekilde kullanın. Bu kılavuzda gösterilenler ya da Dyson Müşteri Hizmetleri Yardım Hatı tarafından önerilenler haricinde herhangi bir bakım ya da onarım işlemi yapmayın.
- SADECE kuru yerler için uygundur. Dış mekanlarda veya ıslak yüzeylerde kullanmayın.
- Fişi veya cihazın herhangi bir kısmını ıslak elle tutmayın.
- Cihazı hasarlı bir kablo veya fişle kullanmayın. Elektrik kablosu hasar gördüyse, riski önlemek amacıyla Dyson veya servis acentası ya da benzer ehliyetli kişiler tarafından değiştirilmelidir.
- Cihaz çalışması gerektiği gibi çalışmıyorsa, şiddetli bir darbeye maruz kaldıysa, yere düşürüldüyse, zarar gördüyse, dış ortamlarda bırakıldıysa veya suya düşürüldüyse kesinlikle kullanmayın ve Dyson Yardım Hatı ile iletişim kurun.
- Servis veya tamir gerektiğinde Dyson Yardım Hatı ile iletişim kurun. Hatırlı montaj, elektrik çarpmasına veya yangına neden olabileceğinden, cihazınızı kesinlikle söküp atmayın.
- Kabloyu gerdirmeyin veya gerileceği bir yere koymayın. Kabloyu sıcak yüzeylerden uzak tutun. Kapıları kabloyu sıkıştırarak şekilde kapatmayın veya kabloyu keskin kenar ya da köşelerin etrafından çekmeyin. Kabloyu, yürünen yolların uzağından ve üzerine basılmayacağı veya takılıp düşülmeyeceği yerlerden geçirin. Kablonun üzerine basmayın, üzerinden geçmeyin.
- Fişi prizden çıkarırken kablosundan çekerek çıkarmayın. Prizden çıkarmak için kablodan değil, fişten tutun. Uzatma kablosu kullanılması önerilmez.
- Kesinlikle su çekmek için kullanmayın.
- Benzin gibi alev alıcı veya yanıcı sıvıları emmek için ya da bu tür sıvıların veya bunlardan çıkan buharın var olabileceği mekanlarda cihazı kullanmayın.
- Sigara, kibrit ya da sıcak kül gibi yanmakta olan ya da dumani tüten hiçbir şeyi çekmek için kullanmayın.
- Saçlarınızı, bol giysilerinizi, parmaklarınızı ve bedeninizin diğer tüm uzuvlarını cihazın deliklerinden ve hareket halindeki parçalarından uzak tutun. Hortumu, çubuğu veya aksesuarları kesinlikle göz veya kulaklarınıza doğru tutmayın veya ağzınıza sokmayın.
- Delik ağızlarına herhangi bir nesne koymayın. Deliklerin önü kapalıyken cihazı kullanmayın; toz, hav, saç ve hava akımını engelleyebilecek diğer maddeleri deliklerden uzak tutun.
- Sadece Dyson'ın tavsiye ettiği aksesuarları ve yedek parçaları kullanın.
- Takılma tehlikesini önlemek için, cihaz kullanılmadığında kablosunu toplayın.
- Şeffaf hazne ve filtreler yerine takılı olmadan cihazı kullanmayın.
- Cihazınızın fişini prizde bırakmayın. Kullanmadığınızda ve servis öncesinde fişi prizden çekin.
- Kabloyu çekmeyin veya kablodan tutarak taşımayın ya da kabloyu bir tutamaç gibi kullanmayın.
- Merdivenlerde temizlik yaparken daha dikkatli olun. Cihazı merdivenlerde kullanırken, kendinizden daha yüksek seviyede tutmayın.
- Fişten çıkarmadan önce tüm düğmeleri kapatın. Herhangi bir alet veya aksesuar takmadan önce fişten çekin.
- Kabloyu her zaman kırmızı çizgiye kadar uzatın ama kabloyu kesinlikle gerdirmeyin veya çekişirmeyin.
- Kabloyu makarasına sararken elektrik fişini tutun. Kabloyu geri sararken elektrik fişinin serbest hareket etmesine izin vermeyin.

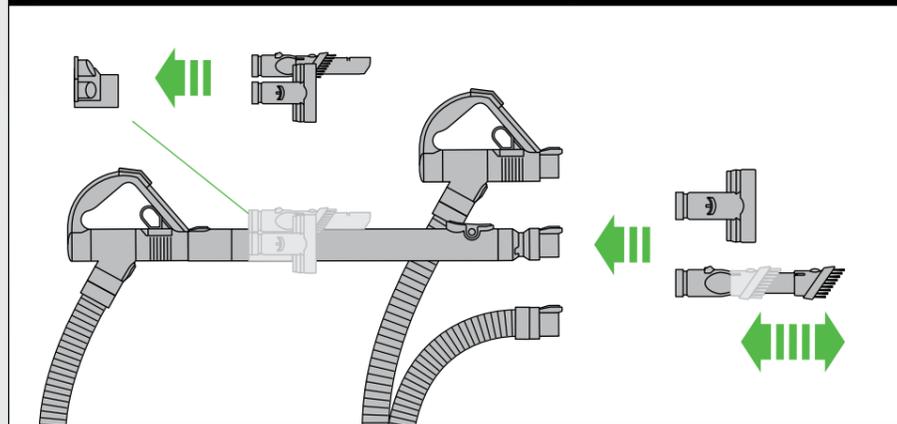
## BU TALİMATLARI OKUYUN VE SAKLAYIN

**BU DYSON CİHAZI YALNIZCA EVDE KULLANIM İÇİNDİR**

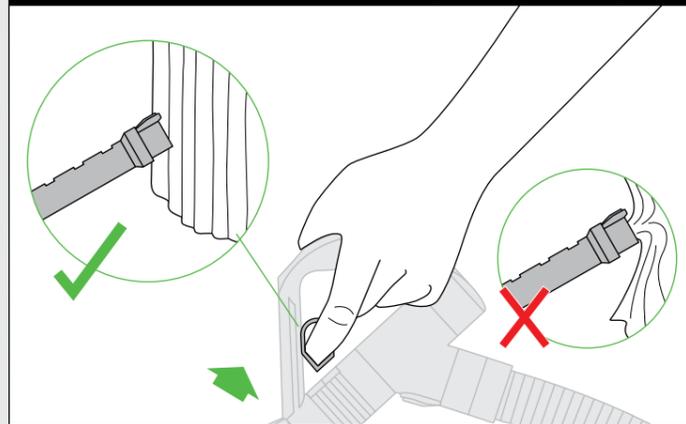
Power & cable. Mise en marche et câble. Ein-/Aus-Schalter & Kabelaufwicklung. Aan/uit knop en snoer. Encendido y recogecables. Accensione e cavo. ВКЛ/ВЫКЛ устройства и кнопка смотки сетевого шнура. Stikalo za vklop/izklop in stikalo za kabel.



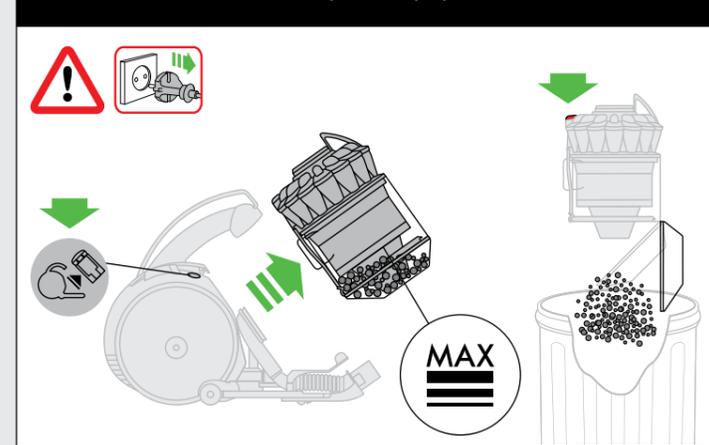
Tool attachments. Fixation des accessoires. Gebrauch von Zubehör. Hulpstukken bevestigen. Fijación de los accesorios. Attacco degli accessori. Хранение и использование дополнительных насадок. Priključ.



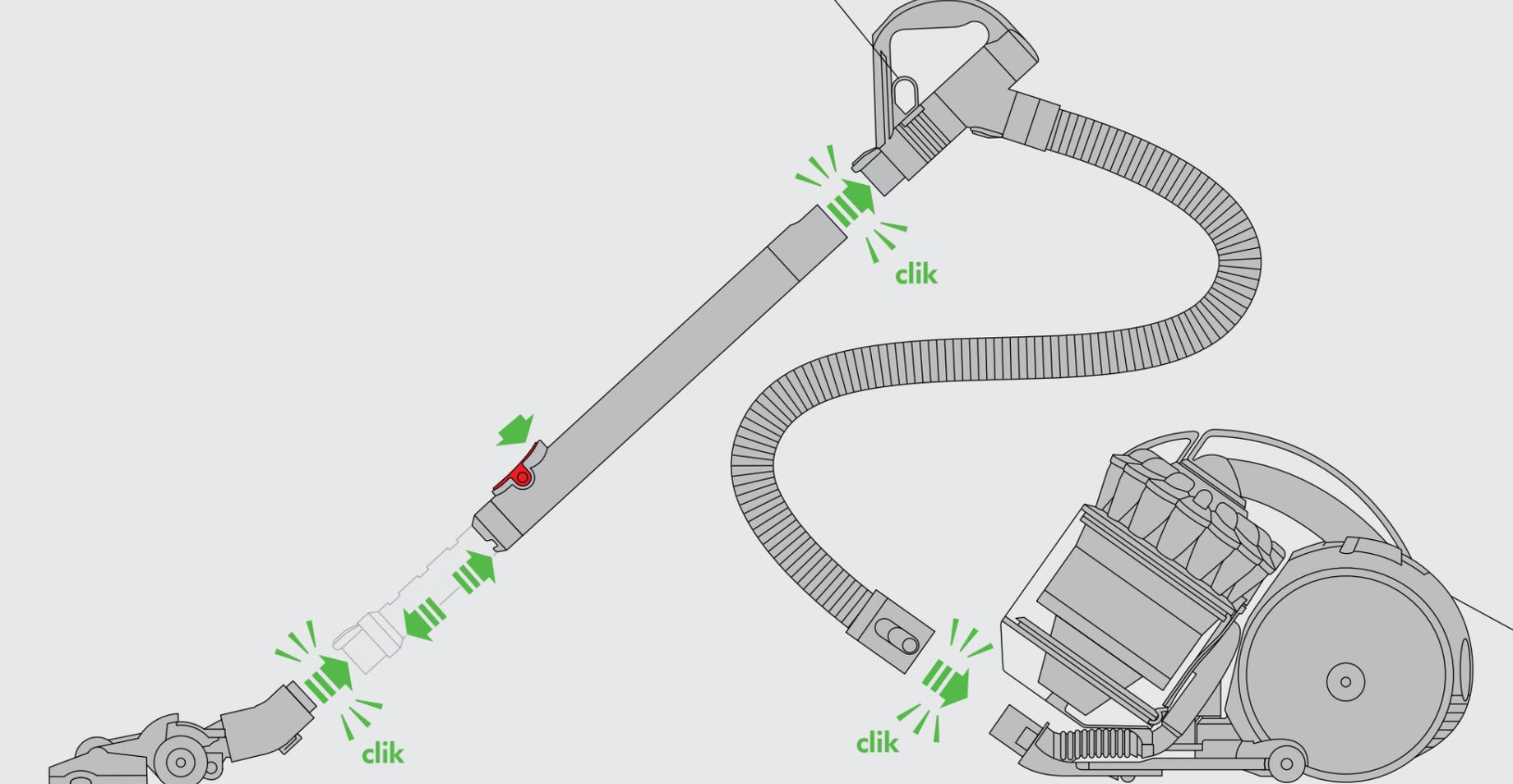
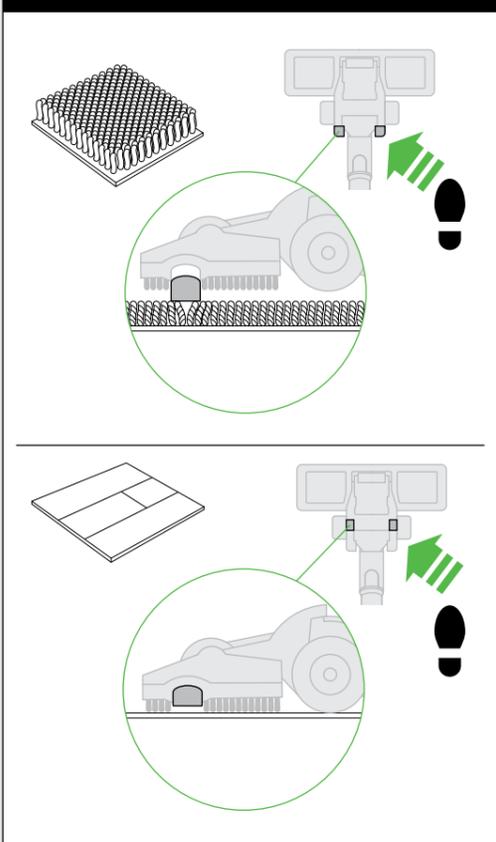
Suction release. Régulation de l'aspiration. Saugkraftregulierung. Zuigkrachregelaar. Gatillo reductor de succión. Rilascio dell'aspirazione. Кнопка понижения мощности всасывания. Sprostitev moči sesanja.



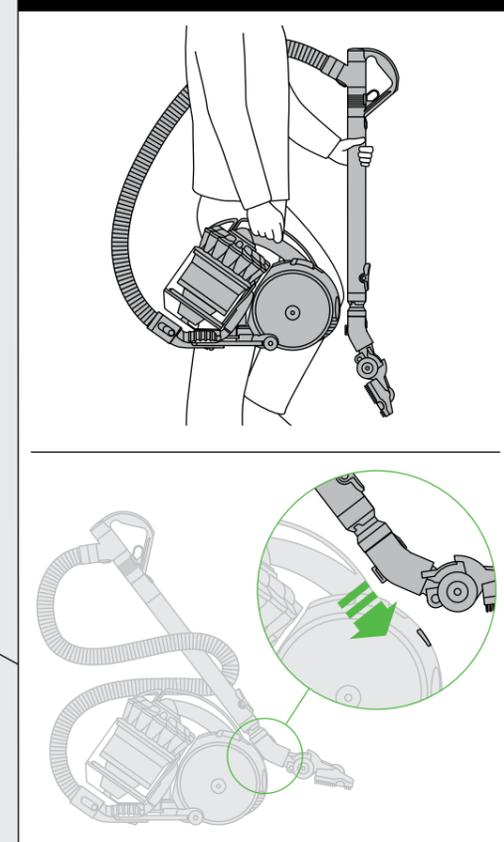
Emptying. Vidage. Behälterentleerung. Legen. Vaciado del cubo. Svutotamto. Очистка контейнера. Praznjenje.



Carpets or hard floors. Tapis et moquettes / sols durs. Reinigung von Hartböden und Teppichen. Harde vloeren of tapijten. Alfombras o parquets. Tappeti o ravimentí. Переключение между режимами уборки пол/ковёр. Preproge ali gladke površine.

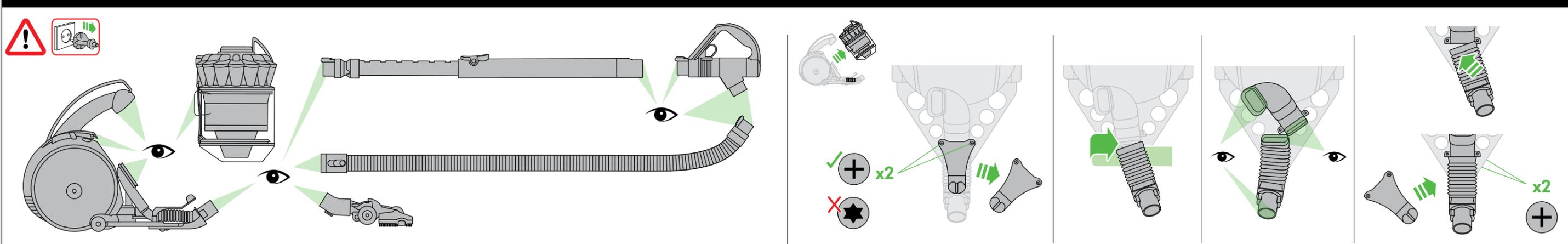


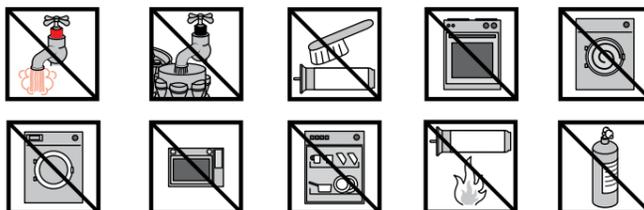
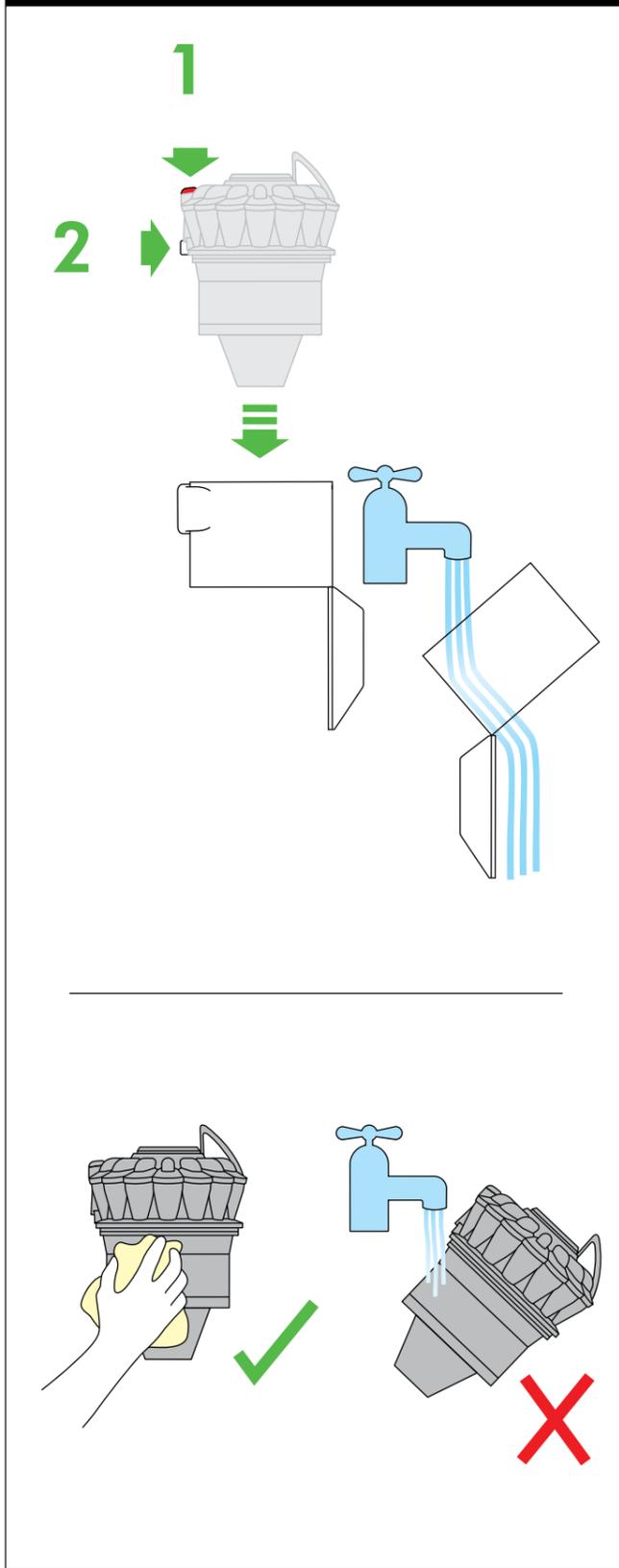
Carrying & storage. Transport & rangement. Transport & Aufbewahrung. Dragen & opslag. Transporte y almacenamiento. Trasporto e stoccaggio. Переноска & хранение. Nošenje & hranjenje.



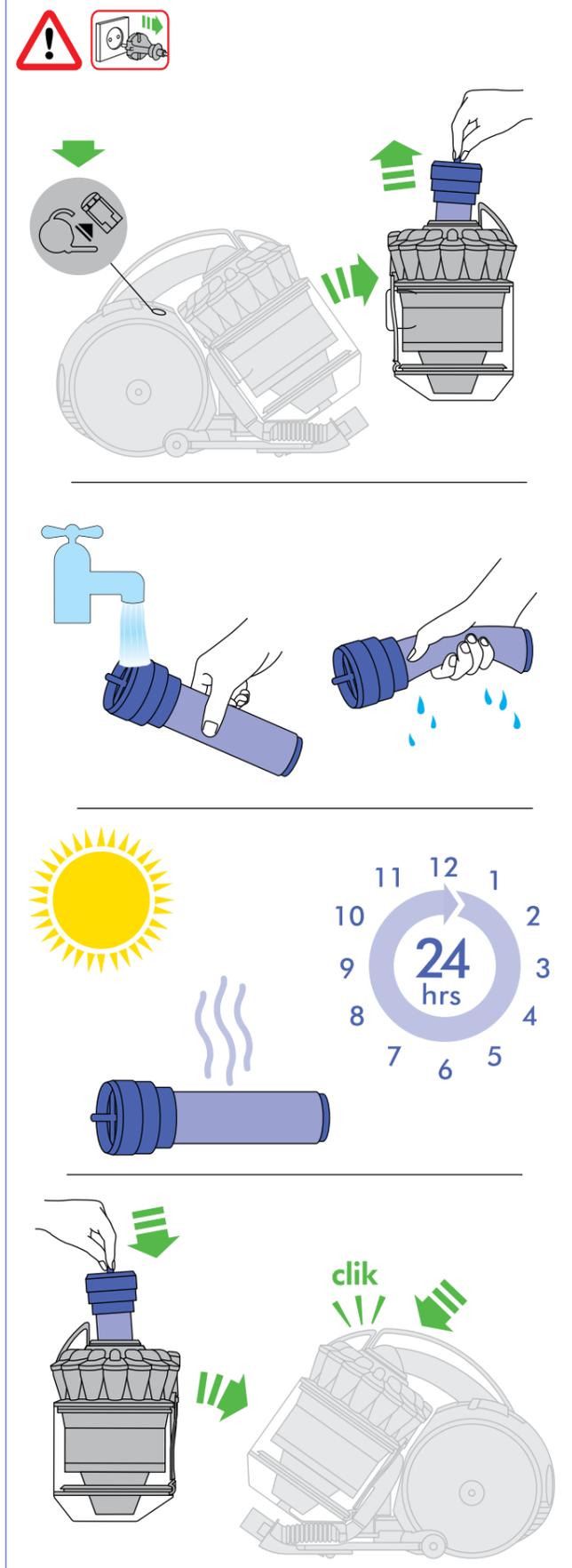
Looking for blockages. Vérification de l'absence d'obstructions. Blockierungen entfernen. Controleren op blokkades. Eliminación de obstrucciones.

Ricerca di ostruzioni. Поиск засоров. Iskanje blokad.





Wash filter with cold water at least every month. Laver le filtre à l'eau froide une fois par mois minimum. Waschen Sie den Filter mindestens einmal im Monat mit kaltem Wasser aus. Was het filter ten minste eenmaal per maand met koud water. Lave el filtro con agua fría al menos una vez al mes. Lavare il filtro con acqua fredda almeno una volta al mese. Промывайте фильтр холодной водой не реже одного раза в месяц. Filter oreprite s hladno vodo vsaj enkrat na mesec



## USING YOUR DYSON APPLIANCE

PLEASE READ THE 'IMPORTANT SAFETY INSTRUCTIONS' IN THIS DYSON OPERATING MANUAL BEFORE PROCEEDING.

## CARRYING THE APPLIANCE

- Carry the appliance by the main handle on the body.
- Do not press the cyclone release button or shake the appliance when carrying or the cyclone could disengage, fall off and cause injury.

## OPERATION

- Always extend the cable fully to the red tape before use.
- Plug the appliance into the mains electricity supply.
- To switch 'ON' or 'OFF' press the red power button, located as shown.
- After use: unplug, retract the cable safely, put the appliance away.
- Switch 'OFF' the appliance, unplug and ensure it is upright before:
  - changing or using tools
  - removing the hose or airway inspection parts.

## LOOKING AFTER YOUR DYSON APPLIANCE

- Do not carry out any maintenance or repair work other than that shown in this Dyson Operating Manual, or advised by the Dyson Helpline.
- Only use parts recommended by Dyson. If you do not this could invalidate your guarantee.
- Store the appliance indoors. Do not use or store it below 0°C (32°F). Ensure the appliance is at room temperature before operating.
- Clean the appliance only with a dry cloth. Do not use any lubricants, cleaning agents, polishes or air fresheners on any part of the appliance.
- If used in a garage, always wipe the base plate and ball with a dry cloth after vacuuming to clean off any sand, dirt, or pebbles that could damage delicate floors.

## VACUUMING

- Do not use without the clear bin and filter in place.
- Fine dirt such as flour should only be vacuumed in very small amounts.
- Do not use the appliance to pick up sharp hard objects, small toys, pins, paper clips, etc. They may damage the appliance.
- When vacuuming, certain carpets may generate small static charges in the clear bin or wand. These are harmless and are not associated with the mains electricity supply. To minimise any effect from this, do not put your hand or insert any object into the clear bin unless you have first emptied it and rinsed it out with cold water (see 'Cleaning the clear bin').
- Do not work with the appliance above you on the stairs.
- Do not put the appliance on chairs, tables, etc.
- Before vacuuming highly polished floors, such as wood or lino, first check that the underside of the floor tool and its brushes are free from foreign objects that could cause marking.
- Do not push hard with the floor tool when vacuuming, as this may cause damage.
- Do not leave the cleaner head in one place on delicate floors.
- On waxed floors the movement of the cleaner head may create an uneven lustre. If this happens, wipe with a damp cloth, polish the area with wax, and wait for it to dry.
- To reduce suction (for example, when vacuuming rugs), pull the suction release trigger on the handle to reduce the airflow.

## EMPTYING THE CLEAR BIN

- Empty as soon as the dirt reaches the level of the MAX mark – do not overfill.
- Switch 'OFF' and unplug before emptying the clear bin.
- To remove the cyclone and clear bin unit, push the release button to the side of the carrying handle, as shown. The carrying handle will be released.
- To release the dirt, press the red bin release button.
- To minimise dust/allergen contact when emptying, encase the clear bin tightly in a plastic bag and empty.
- Remove the clear bin carefully from the bag.
- Seal the bag tightly, dispose as normal.
- Close the clear bin base so it clicks into place and is secure.
- Place the clear bin and cyclone unit into position on the front of the main body of the appliance. The recess in the base of the clear bin must fit onto the lug on the support bracket.
- Push the carrying handle down so it clicks into place on the top of the clear bin and cyclone unit. Ensure it is secure.

## CLEANING THE CLEAR BIN

- Remove cyclone and clear bin (see 'Emptying the clear bin').
- To separate the cyclone from the clear bin press the red bin release button to open the bin base. This exposes a small silver button behind the red opening mechanism.
- Press the small silver button on the cyclone. Separate the cyclone from the clear bin.
- Clean the clear bin with cold water only.
- Do not use detergents, polishes or air fresheners to clean the clear bin.
- Do not put the clear bin in a dishwasher.
- Do not immerse the whole cyclone in water or pour water into the cyclones.
- Clean the cyclone shroud with a cloth or dry brush to remove lint and dust.
- Ensure the clear bin is completely dry before replacing.
- To replace, first close the clear bin base so it clicks into place and is secure.
- Fit the clear bin onto the cyclone. To secure it, first fit the slot on the front rim of the clear bin onto the lug on the front of the cyclone; then push the rear of the clear bin into place so the silver button engages and clicks into place.
- Fit the cyclone and clear bin unit onto the appliance (see 'Emptying the clear bin').

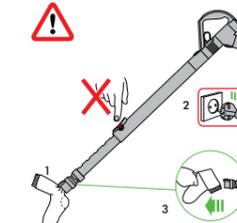
## WASHING YOUR FILTER

- Your appliance has one washable filter, located as shown.

- Check and wash the filter regularly according to instructions to maintain performance.
- Switch 'OFF' and unplug before checking or removing the filter.
- The filter may require more frequent washing if vacuuming fine dust.
- Wash the filter with cold water only. Hold under a tap and run water through the open end until the water runs clear. Turn upside down and tap out.
- Squeeze and twist with both hands to make sure the excess water is removed.
- Run water over the outside of the filter for 15 seconds.
- Squeeze and twist with both hands to make sure the excess water is removed.
- Place the filter on its side to dry completely.
- Do not put the filter in a dishwasher, washing machine, tumble dryer, oven, microwave or near a naked flame.
- IMPORTANT: After washing please leave at least 24 hours to dry completely before refitting.

## BLOCKAGES – THERMAL CUT-OUT

- This appliance is fitted with an automatically resetting thermal cut-out.
- If any part becomes blocked the appliance may overheat and automatically cut-out.
- If this happens, follow the instructions below in 'Looking for blockages'.
- NOTE: Large items may block the tools or wand inlet. If this happens, do not operate the wand release catch. Switch 'OFF' and unplug. Failure to do so could result in personal injury.



## LOOKING FOR BLOCKAGES

- Switch 'OFF' and unplug before looking for blockages. Failure to do so could result in personal injury.
- Leave to cool down for 1-2 hours before looking for blockages.
- Beware of sharp objects when checking for blockages.
- To access the flexible inspection hose beneath the clear bin, first remove the clear bin (see above).
- Unscrew the two Phillips screws on the clear bin locator bracket. (Do not remove any other screws.) Remove the bracket.
- Firmly twist the flexible inspection hose away from the inlet next to the ball (do not remove the end next to the connection for the main hose).
- Inspect for blockages.
- Clear any blockage before restarting.
- Refit all parts securely before using.
- Clearing blockages is not covered by your guarantee.

## DISPOSAL INFORMATION

- Dyson products are made from high grade recyclable materials. Recycle where possible.

## GUARANTEE TERMS AND CONDITIONS

### DYSON CUSTOMER CARE

#### THANK YOU FOR CHOOSING TO BUY A DYSON APPLIANCE

After registering your 5 year guarantee, your Dyson appliance will be covered for parts and labour for 5 years from the date of purchase, subject to the terms of the guarantee. If you have any questions about your Dyson appliance, call the Dyson Helpline with your serial number and details of where/when you bought the appliance. Most questions can be solved over the phone by one of our trained Dyson Helpline staff. Alternatively, visit [www.dyson.com](http://www.dyson.com) for online help, general tips and useful information about Dyson. If your Dyson appliance needs a service, call the Dyson Helpline so we can discuss the available options. If your Dyson appliance is under guarantee, and the repair is covered, it will be repaired at no cost. Your serial number can be found on your rating plate which is on the base of the appliance.

### PLEASE REGISTER AS A DYSON APPLIANCE OWNER

To help us ensure you receive prompt and efficient service, please register as a Dyson appliance owner. There are two ways to do this:

- Online at [www.dyson.com](http://www.dyson.com)
- Telephone the Dyson Helpline.

This will confirm ownership of your Dyson appliance in the event of an insurance loss, and enable us to contact you if necessary.

### LIMITED 5 YEAR GUARANTEE

TERMS AND CONDITIONS OF THE DYSON 5 YEAR LIMITED GUARANTEE.

### WHAT IS COVERED

- The repair or replacement of your Dyson appliance (at Dyson's discretion) if it is found to be defective due to faulty materials, workmanship or function within 5 years of purchase or delivery (if any part is no longer available or out of manufacture Dyson will replace it with a functional replacement part).
- Where this appliance is sold outside of the EU, this guarantee will only be valid if the appliance is used in the country in which it was sold.
- Where this appliance is sold within the EU, this guarantee will only be valid (i) if

the appliance is used in the country in which it was sold or (ii), if the appliance is used in Austria, Belgium, France, Germany, Ireland, Italy, Netherlands, Spain or the United Kingdom and the same model as this appliance is sold at the same voltage rating in the relevant country.

## WHAT IS NOT COVERED

Dyson does not guarantee the repair or replacement of a product where a defect is the result of:

- Accidental damage, faults caused by negligent use or care, misuse, neglect, careless operation or handling of the appliance which is not in accordance with the Dyson Operating Manual.
  - Use of the appliance for anything other than normal domestic household purposes.
  - Use of parts not assembled or installed in accordance with the instructions of Dyson.
  - Use of parts and accessories which are not genuine Dyson components.
  - Faulty installation (except where installed by Dyson).
  - Repairs or alterations carried out by parties other than Dyson or its authorised agents.
  - Blockages – please refer to the Dyson Operating Manual for details of how to look for and clear blockages.
  - Normal wear and tear (e.g. fuse, brush bar etc.).
  - Use of this appliance on rubble, ash, plaster.
  - Reduction in battery discharge time due to battery age or use.
- If you are in any doubt as to what is covered by your guarantee, please contact Dyson.

## SUMMARY OF COVER

- The guarantee becomes effective at the date of purchase (or the date of delivery if this is later).
- You must provide proof of (both the original and any subsequent) delivery/ purchase before any work can be carried out on your Dyson appliance. Without this proof, any work carried out will be chargeable. Keep your receipt or delivery note.
- All work will be carried out by Dyson or its authorised agents.
- Any parts which are replaced by Dyson will become the property of Dyson.
- The repair or replacement of your Dyson appliance under guarantee will not extend the period of guarantee.
- The guarantee provides benefits which are additional to and do not affect your statutory rights as a consumer.

## ABOUT YOUR PRIVACY

- Your information will be held by Dyson and its agents for promotional, marketing and servicing purposes.
- If your personal details change, if you change your mind about any of your marketing preferences or if you have any queries about how we use your information, please contact Dyson.
- For more information on how we protect your privacy, please see our privacy policy on the Dyson website.

### FR/BE/CH

## UTILISATION DE VOTRE APPAREIL DYSON

**VEUILLEZ LIRE ATTENTIVEMENT LES CONSIGNES DE SÉCURITÉ IMPORTANTES DE CE MODE D'EMPLOI DYSON AVANT DE CONTINUER.**

## TRANSPORT DE L'APPAREIL

- Porter l'appareil par sa poignée principale.
- Ne pas appuyer sur le bouton de libération du cyclone ni secouer l'appareil pendant le transport, car le cyclone pourrait se déloger, tomber et occasionner des blessures.

## FONCTIONNEMENT

- Toujours étendre complètement le câble jusqu'à la bande rouge avant de l'utiliser.
- Brancher l'appareil sur le réseau électrique.
- Pour éteindre ou allumer l'appareil, appuyer sur le bouton de marche/arrêt, situé comme indiqué.
- Après utilisation : débrancher, enrouler le câble en toute sécurité et ranger l'appareil.
- Éteindre l'appareil, le débrancher et veiller à le mettre en position verticale avant de :
  - changer ou utiliser les accessoires
  - enlever le flexible ou les pièces d’inspection des conduits d’air.

## ENTRETIEN DE VOTRE APPAREIL DYSON

- Ne pas effectuer de travaux d'entretien ou de réparation autres que ceux indiqués dans ce manuel Dyson, ou que ceux conseillés par le Service Consommateurs de Dyson.
- N'utiliser que des pièces recommandées par Dyson. Dans le cas contraire, la garantie pourrait être invalidée.
- Entreposer l'appareil à l'intérieur du logement. Ne pas l'utiliser et ne pas le garder dans un lieu où la température est inférieure à 0 °C. S'assurer que l'appareil est à température ambiante avant l'utilisation.
- Nettoyer l'appareil uniquement avec un chiffon sec. Ne pas utiliser de lubrifiants, produits de nettoyage, cire ou désodorisant sur une quelconque partie de l'appareil.
- S'il est utilisé dans un garage, toujours essuyer le châssis et la boule avec un chiffon sec après aspiration en vue de retirer le sable, la saleté, ou les cailloux risquant d'endommager les sols fragiles.

## UTILISATION DE L'ASPIRATEUR

- Ne pas utiliser l'appareil sans avoir installé au préalable le collecteur transparent et le filtre.
- Les poussières fines telles que la poussière de plâtre ou la farine doivent être aspirées en très petites quantités.

- Ne pas utiliser l'appareil pour aspirer des objets pointus, des petits jouets, des épingles, des trombones, etc. Ces derniers risquent en effet d'endommager l'appareil.
- Durant l'aspiration, certains tapis peuvent générer de petites charges électrostatiques dans le collecteur transparent ou le tube. Ces charges sont inoffensives et ne sont pas imputables à l'alimentation électrique. Afin de minimiser ces effets, ne pas mettre la main ou insérer de quelconques objets dans le collecteur transparent sans l'avoir vidé et rincé à l'eau froide au préalable (voir « Nettoyage du collecteur transparent »). Ne pas placer l'appareil au-dessus de soi dans l'escalier.
- Ne pas placer l'appareil sur des chaises, tables, etc.
- Avant de passer l'aspirateur sur des parquets cirés, comme le bois ou le lino, vérifier d'abord que le dessous de la brosse et les poils de la brosse ne comportent aucun corps étranger susceptible de laisser des marques.
- Ne pas pousser trop fort sur la brosse spéciale sols durs lors de l'aspiration, car cela pourrait causer des dommages.
- Ne pas laisser la brosse statique sur des sols fragiles.
- Sur les parquets cirés, le mouvement de la brosse peut créer un lustrage inégal. Si cela se produit, essuyer avec un chiffon humide, polir la surface avec de la cire, puis attendre que cela sèche.
- Pour réduire l'aspiration (pour aspirer, par exemple, des tapis), tirez sur la gâchette de régulation de l'aspiration prévue sur la poignée.

## VIDAGE DU COLLECTEUR TRANSPARENT

- Vider l'appareil dès que la saleté a atteint le niveau MAX - ne pas le remplir à ras bord.
- Éteindre l'appareil et le débrancher avant de vider le collecteur transparent.
- Pour retirer le cyclone et le collecteur transparent, pousser le bouton de déverrouillage sur le côté de la poignée de transport, comme indiqué. La poignée de transport est libérée.
- Pour évacuer la saleté, appuyer sur le bouton rouge du collecteur.
- Pour minimiser tout contact avec la poussière / les allergènes lors du vidage, envelopper hermétiquement le collecteur transparent dans un sac en plastique pour ensuite le vider.
- Retirer le collecteur transparent du sac avec soin.
- Fermer le sac hermétiquement, puis le jeter comme un déchet usuel.
- Fermer la base du collecteur transparent en l'enclenchant pour la fixer.
- Positionner le bloc collecteur transparent et cyclone à l'avant du corps de l'appareil. Le renforcement dans la base du collecteur transparent doit être adapté à l'attache du support de positionnement.
- Presser la poignée de transport vers le bas afin de l'enclencher sur le sommet du bloc collecteur transparent et cyclone. S'assurer de sa fixation.

## NETTOYAGE DU COLLECTEUR TRANSPARENT

- Retirer le cyclone et le collecteur transparent (voir instructions ci-dessus).
- Pour séparer le cyclone du collecteur transparent, appuyer sur le bouton rouge afin d'ouvrir la base du collecteur. Un petit bouton argenté est alors accessible derrière le mécanisme d'ouverture rouge.
- Appuyer sur le petit bouton argenté sur le cyclone. Séparer le cyclone du collecteur transparent.
- Nettoyer le collecteur transparent uniquement avec de l'eau froide.
- Ne pas utiliser de détergents, de cire ou de désodorisant pour nettoyer le collecteur transparent.
- Ne pas mettre le collecteur transparent au lave-vaisselle.
- Ne pas plonger le cyclone dans l'eau et ne pas verser de l'eau dedans.
- Nettoyer la grille de séparation du cyclone à l'aide d'une brosse ou d'un chiffon sec pour enlever la saleté et la poussière.
- S'assurer que le collecteur transparent est complètement sec avant de le réinstaller.
- Pour replacer, fermer d'abord la base du collecteur transparent en l'enclenchant pour la fixer.
- Placer le collecteur transparent sur le cyclone. Pour le fixer, ajuster d'abord la fente du bord avant du collecteur transparent à l'attache à l'avant du cyclone. Ensuite, pousser l'arrière du collecteur transparent pour le positionner afin que le bouton argenté s’engage et s’enclenche.
- Placer le bloc cyclone et collecteur transparent sur l'appareil (instructions susmentionnées).

## LAVAGE DU FILTRE

- L'appareil comporte un filtre lavable, situé comme indiqué.
- Vérifier et nettoyer le filtre régulièrement conformément aux instructions afin de conserver les performances.
- Éteindre et débrancher l'appareil avant de contrôler ou de retirer le filtre.
- Le filtre peut nécessiter des lavages plus fréquents en cas d'aspiration de poussières fines.
- Laver le filtre uniquement à l'eau froide. Le maintenir sous le robinet en faisant couler l'eau à travers l'ouverture jusqu'à ce qu'elle ressorte claire. Retourner et tapoter.
- Le presser et le tordre à deux mains pour s'assurer que toute l'eau est bien essorée.
- Laisser l'eau s'écouler 15 secondes sur l'extérieur du filtre.
- Le presser et le tordre à deux mains pour s'assurer que toute l'eau est bien essorée.
- Placer le filtre sur le côté pour le sécher complètement.
- Ne pas mettre le filtre au lave-vaisselle, au lave-linge, au sèche-linge, au four, au micro-ondes ou le placer à proximité d'une flamme nue.
- IMPORTANT: Après le lavage et avant de le remettre en place, attendre au moins 24 heures pour qu'il soit complètement sec.

## OBSTRUCTIONS – COUPURE EN CAS DE SURCHAUFFE

- Cet appareil est équipé d'un coupe-circuit thermique automatique.
- Si une pièce est bloquée, l'appareil peut surchauffer et s'éteindre automatiquement.
- Dans ce cas, suivre les instructions de la section « Vérifier l'absence d'obstructions » ci-dessous.
- REMARQUE : Les gros objets peuvent bloquer les accessoires ou l'entrée du tube. Si cela arrive, ne pas libérer le cliquet de verrouillage. Éteindre et débrancher. Si cette consigne n'est pas respectée, des blessures corporelles peuvent survenir.



## VÉRIFIER L'ABSENCE D'OBSTRUCTIONS

- Éteindre et débrancher l'appareil avant de vérifier l'absence d'obstructions. Si cette consigne n'est pas respectée, des blessures corporelles peuvent survenir. Laisser refroidir pendant 1 à 2 heure(s) avant de vérifier l'absence d'obstructions.
- Faire attention aux éventuels objets pointus en vérifiant l'absence d'obstructions.
- Pour pouvoir inspecter le flexible sous le collecteur transparent, ce dernier doit d'abord être retiré (voir ci-dessus).
- Dévisser les deux vis cruciformes sur le support du collecteur transparent. (Ne retirez aucune autre vis.) Retirer le support.
- Tournez fermement le flexible d'inspection pour l'écarter de l'entrée à côté de la boule (ne retirez pas l'extrémité à côté de la connexion du flexible principal).
- Vérifier l'absence d'obstructions.
- Dégager toute obstruction avant de redémarrer.
- Remettre en place toutes les pièces avant d'utiliser l'appareil.
- L'élimination des obstructions n'est pas couverte par la garantie.

## INFORMATIONS DE MISE AU REBUT

- Les produits Dyson sont fabriqués à partir de matériaux recyclables de haute qualité. Se débarrasser de ce produit de manière responsable et le recycler là où c'est possible.

### FR

## SERVICE CONSOMMATEURS DYSON

Si vous avez des questions sur votre aspirateur Dyson, veuillez contacter le Service Consommateurs Dyson en vous munissant du numéro de série de votre appareil, de vos coordonnées, du lieu et de la date d’achat de votre aspirateur ou contactez Dyson en utilisant notre site internet.

Le numéro de série se trouve sur la plaque signalétique située sous l'appareil. La plupart des questions peuvent être résolues par téléphone par un de nos techniciens du Service Consommateurs Dyson.

Si votre aspirateur nécessite une réparation, veuillez contacter le Service Consommateurs Dyson pour détailler les options possibles. Si votre aspirateur est sous garantie et si la réparation est prise en charge, il sera réparé sans frais.

## ENREGISTREZ-VOUS COMME PROPRIETAIRE D'UN DYSON

MERCI D'AVOIR CHOISI UN APPAREIL DYSON

Pour nous aider à vous garantir un service rapide et efficace, veuillez vous enregistrer comme propriétaire Dyson. Vous avez deux possibilités d'enregistrement.

- En ligne à l'adresse www.dyson.fr
- En contactant le Service Consommateurs de Dyson au 01 56 69 79 89. Cet enregistrement vous confirme comme possesseur d'un aspirateur Dyson et nous permet de vous contacter si besoin.

## GARANTIE DE 5 ANS

CONDITIONS GÉNÉRALES DE VOTRE GARANTIE 5 ANS DYSON

## CE QUI EST GARANTI

- La réparation ou le remplacement de votre aspirateur (à la seule discrétion de Dyson) s’il se révèle défectueux par défaut de matériau, de main d’œuvre ou de fonctionnement dans les cinq ans à partir de la date d’achat ou de livraison. (si une pièce n'est plus disponible ou plus fabriquée, Dyson la remplacera par une pièce fonctionnelle équivalente).
- Lorsque l'appareil est vendu en dehors de l'UE, cette garantie n'est valable que si l'appareil est utilisé dans le pays dans lequel il a été vendu.
- Lorsque l'appareil est vendu dans l'UE, cette garantie n'est valable que (i) si l'appareil est utilisé dans le pays dans lequel il a été vendu ou, (ii) lorsque l'appareil est utilisé en Autriche, en Belgique, en France, en Allemagne, en Irlande, en Italie, aux Pays-Bas, en Espagne ou au Royaume-Uni, si le modèle est celui indiqué et que l'appareil respecte la tension nominale du pays.

## CE QUI N'EST PAS GARANTI

Dyson ne garantit pas la réparation ni le remplacement d'un produit suite à :

- Dégâts accidentels, défauts causés par une mauvaise utilisation, un entretien incorrect, une négligence ou une manipulation non conforme aux instructions du manuel d'utilisation.
- Utilisation de l'aspirateur en dehors des travaux ménagers ordinaires.
- Utilisation de pièces non assemblées ou fixées conformément aux instructions de Dyson.
- Utilisation de pièces et accessoires autres que ceux de Dyson.
- Erreur d’installation (sauf en cas d’installation par Dyson).
- Réparations ou modifications effectuées par des personnes autres que Dyson ou ses agents agréés.
- Obstructions : veuillez vous référer aux informations disponibles dans votre manuel d'utilisation dans la partie vérifier les obstructions.
- Usure normale (exemple : brosse).
- L'utilisation de cet appareil pour aspirer des gravas, des cendres, du plâtre.
- En cas de doute sur la couverture de votre garantie, veuillez contacter le Service Consommateurs Dyson.

## RÉSUMÉ DE LA GARANTIE

Pour enregistrer votre garantie, vous devez fournir le numéro de série, la date et le lieu d'achat. Veuillez conserver votre facture d'achat en lieu sûr et vous assurer que vous pourrez disposer de ce document en cas de nécessité. Le numéro de série se trouve sur la plaque signalétique située sous l'appareil. Pour qu'une intervention puisse être réalisée sur votre aspirateur, vous devez fournir la preuve d'achat /de livraison (l'original et tout document qui prouve que vous en êtes le propriétaire). Sans cette preuve, toute intervention sera à votre charge. Veuillez conserver votre facture ou votre bon de livraison.

1. Toute réparation sera effectuée par Dyson ou l'un de ses agents agréés.
2. Toutes les pièces ou produits remplacés deviennent la propriété de Dyson.
3.1. Pour une période de 5 ans à compter de la date d’achat de l'appareil, la garantie couvre la réparation gratuite de votre aspirateur (pièces et main d’œuvre incluses) si celui-ci, ou l’un de ses composants, est constaté comme étant défectueux, ou en cas de défaut de fabrication (si une pièce détachée n'est plus disponible en stock ou n'est plus fabriquée, Dyson ou l'un de ses agents agréés la remplacera par une pièce de rechange équivalente).

3.2. Si nous considérons que l'appareil n'est pas réparable, ou que le coût de réparation est trop important, nous remplacerons, à notre seule discrétion, l'aspirateur par un autre modèle équivalent ou ayant les mêmes caractéristiques.

- 3.3. La présente garantie ne couvre pas les dommages ou défauts suivants :
L'utilisation de pièces et d'accessoires autres que ceux recommandés par Dyson.
Les négligences lors de l'utilisation et la manipulation de l'appareil, un mauvais usage et/ou un manque d'entretien.
Les sources externes telles que les dégâts dus au transport et aux intempéries.
Les réparations ou modifications effectuées par des personnes ou agents non autorisés.
L'utilisation de l'appareil à des fins autres que les travaux ménagers ordinaires.
L'usure naturelle de l'appareil, y compris l'usure naturelle des pièces les plus utilisées telles que les filtres, la brosse, l'ensemble tube et flexible, et le câble d'alimentation (ou en cas de diagnostic d'un dommage causé par une source externe ou par une utilisation non appropriée).
4. La présente garantie pourra être mise en œuvre dans le pays d'achat (conditions particulières pour les DOM et TOM).
5. Dyson s’engage à garantir la conformité des biens au contrat ainsi que les éventuels vices cachés, sans que cela ne fasse obstacle à la mise en œuvre de la présente garantie commerciale lorsque celle-ci est plus étendue que la garantie légale.

## “GARANTIE LÉGALE DE CONFORMITÉ” (EXTRAIT DU CODE DE LA CONSOMMATION)

Art.L.211-4 “Le vendeur est tenu de livrer un bien conforme au contrat et répond des défauts de conformité existant lors de la délivrance. Il répond également des défauts de conformité résultant de l'emballage, des instructions de montage ou de l'installation lorsque celle-ci a été mise à sa charge par le contrat ou a été réalisée sous sa responsabilité.”

Art.L.211-12 “L'action résultant du défaut de conformité se prescrit par deux ans à compter de la délivrance du bien.”

Art.L.211-5 “Pour être conforme au contrat, le bien doit :

1° Etre propre à l’usage habituellement attendu d’un bien semblable et, le cas échéant :

- correspondre à la description donnée par le vendeur et posséder les qualités que celui-ci a présentées à l’acheteur sous forme d’échantillon ou de modèle ;
- présenter les qualités qu’un acheteur peut légitimement attendre eu égard aux déclarations publiques faites par le vendeur, par le producteur ou par son représentant, notamment dans la publicité ou l’étiquetage ;
- 2° Ou présenter les caractéristiques définies d’un commun accord par les parties ou être propre à tout usage spécial recherché par l’acheteur, porté à la connaissance du vendeur et que ce dernier a accepté.”

“De la garantie des défauts de la chose vendue” (extrait du code civil)

Art.1641 “Le vendeur est tenu de la garantie à raison des défauts cachés de la chose vendue qui la rendent impropre à l’usage auquel on la destine, ou qui diminuent tellement cet usage que l’acheteur ne l’aurait pas acquise, ou n’en aurait donné qu’un moindre prix, s’il les avait connus.”

Art.1648 (1er alinéa) “L’action résultant des vices rédhibitoires doit être intentée par l’acquéreur dans un délai de deux ans à compter de la découverte du vice.”

6. Vos coordonnées seront uniquement conservées par la société Dyson, responsable du traitement, la société Dawleys et les agents agréés, pour les besoins de mise en œuvre de la présente garantie et de la relation clientèle. Les informations recueillies et traitées par la société Dyson sont régies par les dispositions de la loi « Informatique et Libertés » du 6 janvier 1978 modifiée par la loi du 6 août 2004. Elles seront utilisées pour les besoins de mise en œuvre de la présente garantie et de la relation clientèle et sont destinées, à cette fin, à Dyson ainsi qu’à ses prestataires de services. Vous disposez d’un droit d’accès, de rectification et de modification des données vous concernant, ainsi que d’un droit d’opposition à leur traitement. Ces droits peuvent être exercés à tout moment, notamment auprès de DYSON Service Consommateurs Dyson France, 64 rue La Boétie, 75008 Paris.

Des informations commerciales pourront également vous être envoyées. Vous pouvez vous opposer à ce que Dyson vous adresse des offres promotionnelles sur ses produits, ainsi qu’à recevoir toutes autres offres commerciales par courrier, en écrivant à service.conso@dyson.com ou à DYSON Service Consommateurs Dyson France, 64 rue La Boétie, 75008 Paris si vous n’avez pas d’adresse email. A votre demande, Dyson vous remboursera les frais de timbre.

### BE

## SERVICE CLIENTELE DYSON

Pour toute question concernant votre aspirateur Dyson, appelez le Service clientèle de Dyson en veillant à avoir le numéro de série, la date d’achat et le nom de votre fournisseur à portée de main, ou contactez nous via le site web. Le numéro de série se trouve sur la plaque signalétique située sous l'appareil. La plupart des questions peuvent être résolues par téléphone par un de nos employés du Service clientèle de Dyson.

Si votre aspirateur nécessite une intervention, appelez le Service clientèle de Dyson afin que nous puissions discuter des options possibles avec vous. Si votre aspirateur est sous garantie et que votre réparation est par conséquent couverte, cette dernière sera alors effectuée sans frais.

## ENREGISTREZ-VOUS COMME PROPRIETAIRE D'UN APPAREIL DYSON

MERCI D'AVOIR CHOISI UN DYSON

Nous vous encourageons à vous enregistrer en tant que propriétaire d’un appareil Dyson afin que nous puissions vous offrir un service rapide et efficace. Vous pouvez le faire de deux manières :

- En ligne à l’adresse www.dyson.be
  - En appelant le Service clientèle de Dyson : 078 15 09 80.
- De cette manière vous serez enregistré en tant que propriétaire d’un aspirateur Dyson en cas de dommages assurés, et nous pourrons prendre contact avec vous si nécessaire.

### GARANTIE DE 5 ANS

CONDITIONS GÉNÉRALES DE LA GARANTIE DYSON DE 5 ANS

La garantie est donnée par Dyson BV, Keizersgracht 209, 1016DT Amsterdam, Nederland/Pays-Bas.

### CE QUI EST COUVERT PAR LA GARANTIE

- La réparation de votre aspirateur si son défaut est le résultat de matériaux défectueux, d’erreurs de fabrication ou de fonctionnement apparus endéans les cinq ans de la date d’achat ou de livraison (si une pièce n’est plus disponible ou fabriquée, Dyson la remplacera par une pièce alternative qui fonctionne).
- Lorsque l’appareil est vendu en dehors de l’UE, cette garantie n’est valable que si l’appareil est utilisé dans le pays dans lequel il a été vendu.
- Lorsque l’appareil est vendu dans l’UE, cette garantie n’est valable que (i) si l’appareil est utilisé dans le pays dans lequel il a été vendu ou, (ii) lorsque l’appareil est utilisé en Autriche, en Belgique, en France, en Allemagne, en Irlande, en Italie, aux Pays-Bas, en Espagne ou au Royaume-Uni, si le modèle est celui indiqué et que l’appareil respecte la tension nominale du pays.

### CE QUI N’EST PAS COUVERT PAR LA GARANTIE

Dyson ne garantit pas la réparation ni le remplacement d’un produit suite aux causes suivantes :

- Dégâts accidentels, défauts causés par une négligence, une utilisation incorrecte ou imprudente ou une utilisation non conforme aux instructions du manuel d’utilisation Dyson.
  - Utilisation de l’aspirateur pour tout autre usage que l’usage domestique normal.
  - Utilisation de pièces qui n’ont pas été assemblées ou placées conformément aux instructions de Dyson.
  - Utilisation d’autres pièces et accessoires que les pièces et accessoires d’origine de Dyson.
  - Installation incorrecte (sauf celles effectuées par Dyson).
  - Réparations ou modifications effectuées par des tiers autres que Dyson ou ses agents agréés.
  - Obstructions – nous vous renvoyons aux instructions relatives permettant de résoudre les problèmes d’obstructions de votre aspirateur que vous trouverez dans le manuel d’utilisation ou sur www.dyson.be sous la rubrique Service clientèle.
  - Usure normale (par exemple fusibles, courroie, brosse, batteries, etc.).
  - L’utilisation de cet appareil pour aspirer des gravas, des cendres, du plâtre.
- En cas de doute sur la couverture de votre garantie, appelez le Service clientèle de Dyson : 078 15 09 80.

### APERCU DE LA COUVERTURE

- La garantie prend effet à la date d’achat (ou à la date de livraison si celle-ci est ultérieure).
- Pour qu’une intervention puisse être réalisée sur votre aspirateur, vous devez fournir la preuve d’achat /de livraison (l’original et tout document qui prouve que vous en êtes le propriétaire). Sans cette preuve, toute intervention sera à votre charge. Veuillez conserver votre facture ou votre bon de livraison.
- Les travaux seront effectués par Dyson ou ses agents agréés.
- Les pièces remplacées sont la propriété de Dyson.
- La réparation ou le remplacement de votre aspirateur ne prolonge pas la période de garantie.
- Cette garantie est un complément à vos droits de consommateur et ne porte aucunement préjudice à ceux-ci.

### POLITIQUE DE CONFIDENTIALITE

- Les informations vous concernant seront traitées par Dyson BV dans le cadre de l’exécution du contrat de garantie et à des fins de promotion, marketing et services en rapport avec les produits Dyson. Vos données à caractère personnel peuvent également être communiquées aux entités liées à Dyson BV qui peuvent aussi utiliser vos données à des fins de promotion, marketing et services en rapport avec les produits Dyson. Certaines de ces entités peuvent être établies en dehors de l’Espace Economique Européen. Vous consentez à ce transfert.
- Si vous ne souhaitez pas être contacté par la poste ou par téléphone concernant des produits Dyson vous pouvez prendre contact avec (Dyson BV, Keizersgracht 209, 1016DT Amsterdam, Nederland/Pays-Bas) ou en appelant l’aide en ligne à la clientèle de Dyson au (078 15 09 80). Vous pouvez aussi nous envoyer un e-mail à helpdesk.benelux@dyson.com
- Si vous consentez à être contacté par courriel concernant des produits Dyson, vous pouvez prendre contact avec (Dyson BV, Keizersgracht 209, 1016DT Amsterdam, Nederland/Pays-Bas) ou en appelant l’aide en ligne à la clientèle de Dyson au (078 15 09 80). Vous pouvez aussi nous envoyer un e-mail à helpdesk.benelux@dyson.com
- Vous avez le droit d’accéder à vos données à caractère personnel afin de les rectifier. Pour exercer vos droits, vous pouvez prendre contact avec Dyson BV, Keizersgracht 209, 1016DT Amsterdam, Nederland/Pays-Bas, ou en appelant l’aide en ligne à la clientèle de Dyson au (078 15 09 80). Vous pouvez encore nous envoyer un e-mail à helpdesk.benelux@dyson.com
- Pour plus d’informations sur la manière dont nous protégeons votre informations confidentielles, voyez notre politique de confidentialité sur www.dyson.be

#### CH

### SERVICE CONSOMMATEUR DYSON

Si vous avez une question concernant votre aspirateur Dyson, vous pouvez soit téléphoner au service d’assistance Dyson en précisant le numéro de série de votre appareil ainsi que le lieu et la date de votre achat, soit nous contacter via notre site internet.

Le numéro de série se trouve sur la plaque signalétique située sous l’appareil. Un membre de l’équipe d’assistance téléphonique Dyson sera à même de résoudre la plupart de vos problèmes.

Si votre aspirateur nécessite une réparation, téléphonez au service d’assistance Dyson afin de discuter des options proposées. Si votre aspirateur est sous garantie et que celle-ci couvre la réparation, il sera réparé gratuitement.

## ENREGISTREZ-VOUS EN TANT QUE PROPRIETAIRE D'UN DYSON

NOUS VOUS REMERCIONS D'AVOIR CHOISI DYSON

Afin de nous permettre de vous assurer un service rapide et efficace, veuillez vous enregistrer en tant que propriétaire d’un Dyson.

Veuillez enregistrer votre aspirateur Dyson sur internet sous www.dyson.ch ou par téléphone au no 0848 807 907.

Cela confirmera la propriété de votre aspirateur Dyson en cas de réclamation auprès des assurances et nous permettra de vous contacter si nécessaire.

### GARANTIE LIMITEE DE 5 ANS

CONDITIONS DE LA GARANTIE LIMITÉE DYSON DE 5 ANS

### QUE COUVRE LA GARANTIE ?

- La réparation ou le remplacement de votre aspirateur (à la discrétion de Dyson) si l’appareil s’avère être défaillant en raison de défauts de matériaux, de fabrication ou de fonctionnement dans les 5 ans suivant son achat ou sa livraison (si une pièce n’est plus disponible ou n’est plus fabriquée, Dyson la remplacera par une pièce de rechange fonctionnelle).
- Lorsque l’appareil est vendu en dehors de l’UE, cette garantie n’est valable que si l’appareil est utilisé dans le pays dans lequel il a été vendu.
- Lorsque l’appareil est vendu dans l’UE, cette garantie n’est valable que (i) si l’appareil est utilisé dans le pays dans lequel il a été vendu ou, (ii) lorsque l’appareil est utilisé en Autriche, en Belgique, en France, en Allemagne, en Irlande, en Italie, aux Pays-Bas, en Espagne ou au Royaume-Uni, si le modèle est celui indiqué et que l’appareil respecte la tension nominale du pays.

### QUE NE COUVRE PAS LA GARANTIE ?

Dyson ne garantit pas la réparation ou le remplacement d’un produit en cas :  
De dommages accidentels, défauts dus à un usage ou un entretien négligent, un usage impropre, un manque de soins, une opération ou une manipulation inconsidérées de l’aspirateur non conformes au guide d’utilisation Dyson.

- D’utilisation de l’aspirateur à toute fin autre que le ménage normal du foyer.
  - D’utilisation de pièces non montées ou installées conformément aux instructions de Dyson.
  - D’utilisation de pièces ou d’accessoires non d’origine Dyson.
  - D’une installation défectueuse (sauf installation par Dyson).
  - De réparations ou modifications non effectuées par Dyson ou ses agents agréés.
  - D’obstructions : pour les instructions sur l’élimination des obstructions, veuillez vous reporter au guide d’utilisation Dyson.
  - D’usure normale (par ex. fusible, courroie, brosse, batteries, etc.).
  - L’utilisation de cet appareil pour aspirer des gravas, des cendres, du plâtre.
- Si vous avez des doutes concernant l’étendue de votre garantie, veuillez téléphonez au service d’assistance Dyson : 0848 807 907.

### RESUME DE LA GARANTIE

- La garantie prend effet à la date d’achat (ou à la date de livraison si celle-ci intervient plus tard).
- Pour qu’une intervention puisse être réalisée sur votre aspirateur, vous devez fournir la preuve d’achat /de livraison (l’original et tout document qui prouve que vous en êtes le propriétaire). Sans cette preuve, toute intervention sera à votre charge. Veuillez conserver votre facture ou votre bon de livraison.
- Toute intervention sera effectuée par Dyson ou par ses agents agréés.
- Toute pièce remplacée deviendra la propriété de Dyson.
- La réparation ou le remplacement de votre aspirateur sous garantie n’étend pas la durée de la garantie.
- La garantie offre des avantages supplémentaires et n’a aucun effet sur vos droits légaux en tant que consommateur.

## INFORMATIONS IMPORTANTES CONCERNANT LA PROTECTION DES DONNEES

Si vous nous fournissez des données concernant des tiers, vous devez confirmer que ceux-ci vous ont autorisé à agir en leur nom, qu’ils ont consenti au traitement de leurs données personnelles, y compris des données sensibles, et que vous les avez informés de notre identité et des fins auxquelles leur données personnelles seront traitées.

Vous êtes en droit de demander un exemplaire des informations que nous détenons vous concernant (pour lequel nous pourrions demander une petite indemnisation) et de faire rectifier toute erreur éventuelle. Pour les besoins de contrôle qualité ou de formation, nous pourrions être amenés à suivre ou à enregistrer vos communications avec nous.

### VIE PRIVEE

- Your information will be held by Dyson and its agents for promotional, marketing and servicing purposes.
- En cas de changement de vos données personnelles ou de vos préférences commerciales ou si vous avez des questions à poser sur notre utilisation des informations vous concernant, veuillez nous en informer en contactant Dyson SA, Hardturmstrasse 253, CH-8005 Zürich ou en téléphonant au service d’assistance : 0848 807 907. Vous pouvez également nous envoyer un e-mail à switzerland@dyson.com

- Pour plus de renseignements concernant notre protection de votre vie privée, veuillez consulter notre politique de protection sur www.dyson.ch

#### DE/AT/CH

### BENUTZUNG IHRES DYSON-GERÄTS

**BITTE LESEN SIE DEN ABSCHNITT "WICHTIGE SICHERHEITSHINWEISE" IN DIESER DYSON-BEDIENUNGSANLEITUNG, BEVOR SIE DAS GERÄT BENUTZEN.**

### TRANSPORT DES GERÄTS

- Tragen Sie das Gerät ausschließlich am Tragegriff.
- Drücken Sie beim Tragen nicht auf die Behälterriegelung und schütteln Sie das Gerät nicht, da sich sonst der Behälter lösen und beim Herunterfallen Verletzungen verursachen kann.

### INBETRIEBNAHME DES GERÄTES

- Ziehen Sie das Kabel vor der Benutzung stets bis zur roten Markierung heraus.
- Schließen Sie das Gerät an eine Netzsteckdose an.
- Schalten Sie das Gerät mit der roten Ein/Aus-Taste ein bzw. aus.
- Ziehen Sie nach Gebrauch den Stecker aus der Steckdose, rollen Sie das Kabel auf und verstauen Sie das Gerät.
- Schalten Sie das Gerät AUS, ziehen Sie den Netzstecker und vergewissern Sie sich, dass es aufrecht steht, bevor:
  - Sie Zubehör wechseln oder verwenden
  - Sie den Schlauch oder andere Elemente abnehmen.

### PFLEGE IHRES DYSON GERÄTES

- Führen Sie nur die Instandhaltungsarbeiten oder Reparaturen durch, die in dieser Bedienungsanleitung von Dyson genannt oder vom Dyson-Kundendienst empfohlen werden.
- Benutzen Sie nur von Dyson empfohlene Ersatzteile. Andernfalls könnten Sie die Garantie auf das Gerät verlieren.
- Bewahren Sie das Gerät in Innenräumen auf. Gerät nicht unter 0 °C benutzen oder aufbewahren. Das Gerät sollte Raumtemperatur haben, wenn Sie es einschalten.
- Reinigen Sie das Gerät nur mit einem trockenen Tuch. Verwenden Sie keine Schmier-, Reinigung-, Poliermittel oder Raumsprays für Ihr Gerät.
- Nach dem Saugen in der Garage sollten Sie stets die Bodenplatte und den Ball mit einem trockenen Tuch von Sand, Schmutz oder Steinchen reinigen, die empfindliche Fußböden beschädigen können.

### STAUBSAUGEN

- Verwenden Sie das Gerät nicht ohne den durchsichtigen Behälter und den Filter.
- Feinstaub, wie z. B. Mehl oder Baustaub, sollte nur in sehr kleinen Mengen aufgesaugt werden.
- Saugen Sie mit dem Gerät keine scharfen Gegenstände, kleines Spielzeug, Nadeln, Büroklammern usw. auf. Diese können das Gerät beschädigen.
- Beim Saugen mancher Teppichböden können sich der Behälter oder das Rohr elektrostatisch aufladen. Dies ist ungefährlich und hat nichts mit der Netzstromversorgung zu tun. Um den Effekt auf ein Minimum zu beschränken, sollten Sie nie die Hand oder irgendwelche Gegenstände in den durchsichtigen Behälter stecken, es sei denn, er ist leer und wurde mit kaltem Wasser ausgespült (siehe „Reinigen des durchsichtigen Behälters“).
- Das Gerät sollte sich beim Saugen auf der Treppe nicht über Ihnen befinden.
- Stellen Sie das Gerät nicht auf Stühle, Tische usw.
- Überzeugen Sie sich vor dem Saugen auf hochglanzpolierten Böden wie Holzdielen oder Linoleum, dass sich auf der Unterseite der Bodendüse oder in den Bürsten keine Fremdkörper befinden, die Kratzer verursachen könnten.
- Drücken Sie mit der Bodendüse beim Saugen nicht zu stark auf, da dies zu einer Beschädigung führen kann.
- Bleiben Sie auf empfindlichen Böden mit der Bodendüse nicht auf der gleichen Stelle.
- Bei gewachsenen Böden kann der Einsatz der Bodendüse zu ungleichmäßigem Glanz führen. Wischen Sie in diesem Fall mit einem feuchten Tuch nach, polieren Sie die Fläche mit Wachs und lassen Sie den Boden trocknen.
- Zum Verringern der Saugkraft (z. B. beim Saugen von Läufern) die Saugkraftregulierung betätigen, um den Luftstrom zu reduzieren.

### BEHÄLTERENTLEERUNG

- Leeren Sie den durchsichtigen Behälter, sobald der Schmutz an einer Stelle die MAX Markierung erreicht hat. Er darf nicht zu voll werden.
- Schalten Sie das Gerät aus und ziehen Sie den Netzstecker, bevor Sie den durchsichtigen Behälter entleeren.
- Zum Abnehmen des Behälters drücken Sie wie dargestellt auf die Behälterriegelung an der Seite des Tragegriffs. Der Tragegriff wird gelöst.
- Zum Entsorgen des Schmutzes drücken Sie auf die rote Behälterverriegelung. Um Kontakt mit Staub und anderen Allergenen bei der Entleerung zu vermeiden, sollten Sie den durchsichtigen Behälter in einen Plastikbeutel entleeren.
- Ziehen Sie den Behälter anschließend vorsichtig aus der Plastiktüte.
- Schließen Sie die Plastiktüte und entsorgen Sie sie auf dem normalen Weg.
- Schließen Sie den Boden des durchsichtigen Behälters, bis er einrastet und gesichert ist.
- Bringen Sie den Behälter wieder am Gerät an. Die Vertiefung am Boden des durchsichtigen Behälters muss auf das Anschlussstück an der Positionierungshilfe am Gerät passen.
- Drücken Sie den Tragegriff nach unten, bis er an der Oberseite des durchsichtigen Behälters und der Zykcloneinheit einrastet. Vergewissen Sie sich, dass er fest sitzt.

### REINIGEN DES DURCHSICHTIGEN BEHÄLTERS

- Nehmen Sie den Behälter vom Gerät ab, wie unter "Behälterentleerung" beschrieben.
- Zum Trennen der Zykcloneinheit vom durchsichtigen Behälter drücken Sie die rote Behälterverriegelung, wodurch sich der Behälterboden öffnet. Hinter dem roten Verriegelungsmechanismus finden Sie einen kleinen silberfarbigen Knopf.
- Drücken Sie auf den kleinen silberfarbigen Knopf an der Zykcloneinheit. Lösen Sie die Zykcloneinheit vom durchsichtigen Behälter.

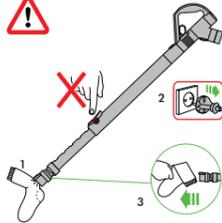
- Spülen Sie den durchsichtigen Behälter nur mit kaltem Wasser aus.
- Verwenden Sie weder Reinigungsmittel noch Poliermittel oder Raumsprays zum Säubern des durchsichtigen Behälters.
- Den durchsichtigen Behälter nicht in der Spülmaschine waschen.
- Tauchen Sie weder den ganzen Behälter noch das Behälteroberteil in Wasser. Füllen Sie kein Wasser in das Behälteroberteil.
- Reinigen Sie die Zykcloneinheit mit einem Tuch oder einer trockenen Bürste von Fusseln und Staub.
- Der durchsichtige Behälter muss vollständig trocken sein, bevor er wieder eingesetzt wird.
- Zum Wiedereinsetzen schließen Sie zunächst den Boden des durchsichtigen Behälters bis er einrastet und fest sitzt.
- Setzen Sie die Zykcloneinheit in den durchsichtigen Behälter ein. Befestigen Sie sie, indem Sie zunächst den Schlitz am vorderen Rand des durchsichtigen Behälters an der Anschlussstelle an der Vorderseite der Zykcloneinheit ansetzen; drücken Sie dann die Rückseite des durchsichtigen Behälters in Position, bis der silberne Knopf einrastet.
- Bringen Sie den Zyklon und den durchsichtigen Behälter wieder am Gerät an (Anleitungen siehe oben).

### FILTER WASCHEN

- Das Gerät besitzt einen waschbaren Filter (siehe Abbildung).
- Überprüfen und waschen Sie den Filter wie beschrieben regelmäßig, damit das Gerät mit voller Leistung arbeiten kann.
- Schalten Sie das Gerät aus und ziehen Sie den Stecker aus der Steckdose, bevor Sie den Filter überprüfen oder herausnehmen
- Es ist möglich, dass der Filter öfter gewaschen werden muss, wenn feiner Staub aufgesaugt wird.
- Waschen Sie den Filter nur mit kaltem Wasser. Halten Sie ihn unter einen Wasserhahn und lassen Sie Wasser durch das offene Ende laufen, bis das Wasser klar bleibt. Drehen Sie ihn um und klopfen Sie ihn aus.
- Drücken Sie den Filter mit beiden Händen aus, um sicherzustellen, dass das überschüssige Wasser entfernt wird.
- Lassen Sie 15 Sekunden lang Wasser über den Filter laufen.
- Drücken Sie den Filter mit beiden Händen aus, um sicherzustellen, dass das überschüssige Wasser entfernt wird.
- Legen Sie den Filter dann zum Trocknen auf die Seite.
- Stecken Sie den Filter nicht in Geschirrspüler, Waschmaschine, Wäschetrockner, Backofen oder Mikrowelle und legen Sie ihn nicht in die Nähe von offenem Feuer.
- WICHTIG: Lassen Sie ihn nach dem Waschen für mindestens 24 Stunden richtig trocknen, bevor Sie ihn wieder einsetzen.

### BLOCKIERUNGEN – ÜBERHITZUNGSSCHUTZ

- Dieses Gerät besitzt einen sich automatisch zurücksetzenden Überhitzungsschutz.
- Sollte eine Blockierung auftreten und der Staubsauger zu heiß werden, schaltet er sich automatisch ab.
- Befolgen Sie in diesem Fall die Anweisungen unter „Suchen nach Blockierungen“.
- BITTE BEACHTEN SIE: Größere Gegenstände können Zubehör oder Rohreinlass blockieren. Lösen Sie in diesem Fall nicht das Rohr vom Schlauch. Schalten Sie das Gerät aus und ziehen Sie den Stecker aus der Steckdose. Sonst besteht Verletzungsgefahr.



### SUCHEN NACH BLOCKIERUNGEN

- Schalten Sie das Gerät aus und ziehen Sie den Stecker aus der Steckdose, bevor Sie nach Blockierungen suchen. Es kann sonst zu Verletzungen kommen.
- Lassen Sie das Gerät 1-2 Stunden abkühlen, bevor Sie eine Blockierung entfernen.
- Achten Sie auf scharfe Objekte, wenn Sie eine Blockierung entfernen.
- Um zu der flexiblen Schlauchmanschette unter dem durchsichtigen Behälter zu gelangen, müssen Sie zunächst den durchsichtigen Behälter abnehmen (siehe oben).
- Schrauben Sie die beiden Kreuzschlitzschrauben an der Halterung des durchsichtigen Behälters ab. (Keine weiteren Schrauben entfernen.) Nehmen Sie die Halterung ab.
- Den flexiblen Schlauch vom Einlass neben dem Ball abdrehen (das Ende neben der Verbindung zum Hauptschlauch nicht entfernen).
- Suchen Sie nach einer Blockierung.
- Entfernen Sie alle Blockierungen, bevor Sie das Gerät wieder einschalten.
- Setzen Sie den Staubsauger erst wieder komplett zusammen, bevor Sie ihn einschalten.
- Das Entfernen von Blockierungen fällt nicht unter die Garantie.

### HINWEIS ZUR ENTSORGUNG

- Produkte von Dyson bestehen aus hochwertigem, wiederverwendbarem Material. Entsorgen Sie dieses Produkt auf verantwortungsvolle Weise und führen Sie es nach Möglichkeit einer Wiederverwertung zu.

#### DE/AT

### DYSON KUNDENDIENST

Wenn Sie Fragen zu Ihrem Dyson Staubsauger haben, rufen Sie bitte den Dyson Kundendienst an. Nennen Sie die Seriennummer Ihres Staubsaugers und geben Sie an, wo und wann Sie den Staubsauger gekauft haben. Alternativ können Sie auch über unsere Website mit uns Kontakt aufnehmen. Die Seriennummer finden Sie auf dem Typenschild am Sockel des Produkts.

Die meisten Fragen können von einem Mitarbeiter des Dyson Kundendienstes telefonisch beantwortet werden.

Benötigt Ihr Staubsauger eine Reparatur, rufen Sie bitte den Dyson Kundendienst an, damit wir Sie diesbezüglich über Ihre Möglichkeiten informieren können. Wenn Sie noch Garantie auf Ihren Staubsauger haben und die Reparatur gedeckt ist, fallen für Sie keinerlei Kosten an.

## BITTE REGISTRIEREN SIE SICH ALS EIGENTÜMER EINES DYSON STAUBSAUGERS

**VIELEN DANK, DASS SIE SICH FÜR EIN DYSON GERÄT ENTSCHIEDEN HABEN**

Damit wir Ihnen schnellen und effizienten Service bieten können, registreren Sie sich bitte als Eigentümer eines Dyson-Staubsaugers. Dafür stehen Ihnen zwei Möglichkeiten zur Auswahl:

- Online unter www.dyson.de bzw. www.dyson.at
- Telefonisch über den Dyson Kundendienst: 0800 31 31 31 8. Für Österreich: 0810 333 976 (zum Ortstarif - aus ganz Österreich). Damit bestätigen Sie im Fall eines Garantieschadens, dass Sie Eigentümer eines Dyson-Staubsaugers sind und ermöglichen uns, ggf. mit Ihnen Kontakt aufzunehmen.

### 5-JAHRES-GARANTIE

**ALLGEMEINE BEDINGUNGEN DER AUF 5 JAHRE BEGRENZTEN DYSON - GARANTIE**

#### WAS WIRD ABGEDECKT

- Reparatur oder Ersatz Ihres Staubsaugers (im Ermessen von Dyson), wenn Ihr Staubsauger innerhalb von 5 Jahren nach Kauf oder Lieferung Mängel aufgrund von fehlerhaftem Material, fehlerhafter Verarbeitung oder fehlerhafter Funktion aufweist. Sollte ein Teil nicht mehr verfügbar sein oder nicht mehr hergestellt werden, tauscht Dyson es gegen ein funktionsfähiges Ersatzteil aus.
- Wenn dieses Gerät außerhalb der EU verkauft wird, gilt diese Garantie nur, wenn das Gerät in dem Land, in dem es verkauft wurde, verwendet wird.
- Wenn dieses Gerät innerhalb der EU verkauft wird, gilt diese Garantie nur, (i) wenn das Gerät in dem Land, in dem es verkauft wurde, verwendet wird oder (ii) wenn das Gerät in Belgien, Deutschland, Frankreich, Großbritannien, Irland, Italien, den Niederlanden, Österreich oder Spanien verwendet wird und das gleiche Modell wie dieses Gerät mit der Nennspannung des jeweiligen Landes verkauft wird.

#### WAS WIRD NICHT ABGEDECKT

Dyson übernimmt keine Garantie für Reparatur oder Ersatz eines Produkts, sofern diese zurückzuführen ist auf:

- Unfallschäden, die durch unsachgemäße Verwendung oder Pflege, Missbrauch, Vernachlässigung sowie unvorsichtige Verwendung oder Bedienung des Staubsaugers entstanden und daher nicht mit der Dyson-Bedienungsanleitung konform sind.
- Verwendung des Staubsaugers zu anderen als den üblichen Haushaltszwecken.
- Verwendung von Teilen, die nicht gemäß den Richtlinien von Dyson montiert oder eingebaut wurden.
- Verwendung von Teilen und Zubehör anderer Hersteller.
- Fehlerhafte Installation (gilt nicht für durch Dyson vorgenommene Installation).
- Reparaturen oder Änderungen, die nicht durch Dyson oder seine autorisierten Partner vorgenommen wurden.
- Blockierungen – bitte lesen Sie in der Dyson-Bedienungsanleitung, wie Sie Blockierungen Ihres Staubsaugers beheben können.
- Normale Abnutzung (z.B. Bodendüsen, Keilriemen, Akkus usw.)
- Bei Verwendung dieses Geräts auf Schutt, Asche oder Putz.
- Wenn Sie Fragen zum Leistungsumfang der Dyson Garantie haben, rufen Sie bitte den Dyson Kundendienst unter 0800 31 31 31 8 an. Für Österreich: 0810 333 976 (zum Ortstarif - aus ganz Österreich).

### ZUSAMMENFASSUNG

- Die Garantie beginnt mit dem Kaufdatum oder mit dem Lieferdatum, wenn die Lieferung später erfolgte.
- Sie müssen einen Kaufbeleg bzw. Lieferschein vorlegen, bevor sämtliche Arbeiten ausgeführt werden können. Ohne diesen Beleg, werden Ihnen die Kosten sämtlicher anfallender Arbeiten in Rechnung gestellt. Bitte bewahren Sie Ihren Kaufbeleg oder Lieferschein daher sorgfältig auf.
- Sämtliche Arbeiten werden durch Dyson oder seine autorisierten Partner ausgeführt.
- Alle ersetzten Teile werden Eigentum von Dyson.
- Durch Reparatur oder Ersatz Ihres Staubsaugers unter Garantie wird die Garantiedauer nicht verlängert.
- Die Garantie bietet zusätzliche Vorteile, die Ihre gesetzlich festgelegten Rechte als Kunde ergänzen, diese jedoch in keiner Weise berühren.

### DER SCHUTZ IHRER DATEN

- Wenn sich Ihre persönlichen Daten ändern oder Sie Fragen zu unserem Umgang mit Ihren Daten haben, wenden Sie sich bitte an den Dyson Kundendienst, den Sie unter 0800 31 31 31 8 erreichen. Für Österreich: 0810 333 976 (zum Ortstarif - aus ganz Österreich). Alternativ können Sie auch eine E-Mail an kundendienst@dyson.de oder kundendienst-austria@dyson.com schreiben.

##### CH

### DYSON-KUNDENDIENST

Falls Sie Fragen zu Ihrem Dyson-Staubsauger haben, rufen Sie bitte die Kundenhotline von Dyson an, unter Nennung Ihrer Seriennummer sowie des Zeitpunkts und Ortes des Kaufs, oder kontaktieren Sie uns über unsere Website. Die Seriennummer finden Sie auf dem Typenschild am Sackel des Produkts. Die meisten Fragen können durch das Team der Dyson-Kundenhotline am Telefon geklärt werden.

Falls Ihr Staubsauger gewartet werden muss, rufen Sie bitte die Dyson-Kundenhotline an, sodass wir die möglichen Optionen besprechen können. Falls Ihr Staubsauger unter Garantie fällt und Reparaturen durch diese Garantie abgedeckt sind, wird er kostenfrei repariert.

## BITTE REGISTRIEREN SIE SICH ALS DYSON-BESITZER

**DANKE, DASS SIE SICH ZUM KAUF EINES DYSON ENTSCHIEDEN HABEN**

Um uns dabei zu helfen, schnellen und effizienten Service zu gewährleisten, registrieren Sie sich bitte als ein Besitzer von einem Dyson. Bitte registrieren Sie Ihr Gerät online unter www.dyson.ch oder telefonisch unter 0848 807 907.

Dies wird Sie im Falle des Verlustes der Versicherung als den Besitzer eines Staubsaugers von Dyson ausweisen und es uns ermöglichen, Sie zu kontaktieren, falls notwendig.

### EINGESCHRÄNKTE 5-JAHRE-GARANTIE

**BEDINGUNGEN DER EINGESCHRÄNKTEN 5-JAHRE-GARANTIE VON DYSON**

#### ABGEDECKT IST

- Die Reparatur oder der Ersatz Ihres Staubsaugers (nach dem Ermessen von Dyson), falls Ihr Staubsauger sich als defekt aufgrund von fehlerhaften Materialien, einer fehlerhaften Verarbeitung oder Funktion innerhalb von 5 Jahren nach Kauf oder Zustellung erweist (falls ein Teil nicht mehr lieferbar ist oder nicht mehr hergestellt wird, ersetzt Dyson es durch ein funktionsfähiges Ersatzteil).
- Wenn dieses Gerät außerhalb der EU verkauft wird, gilt diese Garantie nur, wenn das Gerät in dem Land, in dem es verkauft wurde, verwendet wird.
- Wenn dieses Gerät innerhalb der EU verkauft wird, gilt diese Garantie nur, (i) wenn das Gerät in dem Land, in dem es verkauft wurde, verwendet wird oder (ii) wenn das Gerät in Belgien, Deutschland, Frankreich, Großbritannien, Irland, Italien, den Niederlanden, Österreich oder Spanien verwendet wird und das gleiche Modell wie dieses Gerät mit der Nennspannung des jeweiligen Landes verkauft wird.

#### NICHT ABGEDECKT IST

Dyson garantiert nicht die Reparatur oder den Ersatz eines Produkts aus folgenden Gründen:

- Zufällig entstandene Schäden, durch nachlässige Benutzung oder Wartung entstandene Mängel, Zweckenfremdung, Vernachlässigung, achtlose Bedienung oder Handhabung des Staubsaugers, die nicht dem Dyson-Handbuch entsprechen.
- Einsatz des Staubsaugers in anderen Bereichen als dem normalen Einsatz im Haushalt.
- Einsatz von Teilen, die nicht gemäß den Instruktionen von Dyson montiert oder installiert wurden.
- Einsatz von Teilen und Zubehör, bei denen es sich nicht um Dyson Genuine Components handelt.
- Fehlerhafte Installation (außer wenn durch Dyson installiert).
- Reparaturen oder Modifikationen, die durch andere Parteien als Dyson oder seine autorisierten Vertreter durchgeführt wurden.
- Blockierungen – bitte konsultieren Sie das Dyson-Handbuch, um Informationen zur Entblockung Ihres Staubsaugers zu erhalten.
- Normalem Verschleiß (z.B. Sicherung, Riemen, Bürstenleiste, Batterien usw.).
- Bei Verwendung dieses Geräts auf Schutt, Asche, oder Putz.
- Falls Sie sich nicht sicher sind, was durch Ihre Garantie abgedeckt ist, rufen Sie bitte die Dyson-Kundenhotline unter 0848 807 907 an.

### ZUSAMMENFASSUNG DES GARANTIEUMFANGS

- Die Garantie tritt in Kraft zum Zeitpunkt des Kaufs (oder der Zustellung, falls diese auf einen späteren Zeitpunkt fällt).
- Sie müssen einen Nachweis der Zustellung/des Kaufs erbringen, bevor Arbeiten an Ihrem Staubsauger vorgenommen werden können. Ohne diesen Nachweis werden alle Arbeiten in Rechnung gestellt. Bitte bewahren Sie Ihre Quittung oder den Zustellschein auf.
- Sämtliche Arbeiten werden durch Dyson oder seine autorisierten Vertreter durchgeführt werden.
- Sämtliche Teile, die ersetzt werden, gehen in den Besitz von Dyson über.
- Durch Reparaturen oder Ersatz Ihres Staubsaugers im Rahmen der Garantie verlängert sich die Garantiedauer nicht.
- Die durch die Garantie gebotenen Vorteile sind ergänzend und haben keinen Einfluss auf Ihre gesetzlichen festgelegten Rechte als Konsument.

### WICHTIGE INFORMATION ZUM DATENSCHUTZ

- Falls Sie uns Angaben über eine dritte Person zukommen lassen, bestätigen Sie, dass diese Sie dazu benannt hat, in Ihrem Namen zu handeln, dass diese der Bearbeitung ihrer persönlichen Daten, einschließlich sensitiver persönlicher Daten, zugestimmt hat und dass Sie diese über Ihre Identität sowie die Zwecke, für die diese Daten benutzt werden, in Kenntnis gesetzt haben. Sie haben das Recht, eine Kopie der Angaben, die uns über Sie zur Verfügung stehen, zu erhalten (für die wir ggf. eine kleine Gebühr berechnen) und mögliche Ungenauigkeiten in den Angaben korrigieren zu lassen. Zu Zwecken der Qualitätssicherung sowie Schulung hören wir mit und zeichnen Ihre Kommunikation mit uns ggf. auf.
- Falls sich Ihre persönlichen Angaben ändern, falls Sie Ihre Meinung über Ihre Marketing-Präferenzen ändert oder falls Sie ggf. Fragen dazu haben, wie wir Ihre Angaben nutzen, lassen Sie uns dies bitte wissen, indem Sie sich mit Dyson SA, Hardturmstrasse 253, CH-8005 Zürich in Verbindung setzen oder indem Sie die Dyson-Kundenhotline unter 0848 807 907 anrufen. Sie können uns auch eine Email an switzerland@dyson.com schicken.
- Um mehr Informationen darüber zu erhalten, wie Sie Ihre Daten schützen können, lesen Sie bitte unsere Datenschutzhilfelinien unter www.dyson.ch

##### NL/BE

### UW DYSON APPARAAT GEBRUIKEN

**LEES DE 'BELANGRIJKE VEILIGHEIDSINSTRUCTIES' IN DEZE DYSON GEBRUIKSHANDLEIDING VOORDAT U VERDER GAAT.**

#### HET APPARAAT DRAGEN

- Houd bij het verplaatsen het apparaat altijd vast bij het handvat op de basis.
- Druk tijdens het dragen niet op het knopje voor het loslaten van de cycloon en schud niet met het apparaat, anders kan de cycloon losraken, eraf vallen en verwondingen veroorzaken.

### GEBRUIKEN

- Wikkel voor gebruik altijd het snoer volledig tot het rode tape af.
- Sluit het apparaat aan op een stopcontact.
- Druk op de rode aan-/uit-knop om het apparaat aan (ON) of uit (OFF) te zetten, zoals is weergegeven.
- Na gebruik: trek de stekker uit het stopcontact, rol het snoer veilig op en berg het apparaat op.
- Schakel het apparaat uit, trek de stekker uit het stopcontact en zorg ervoor dat het rechtop staat voordat u:
  - accessoires wisselt of vervangt
  - de slang of onderdelen verwijdert om het luchtkanaal te inspecteren.

### UW DYSON APPARAAT VERZORGEN

- Voer geen onderhoud of reparatiewerk uit anders dan hetgeen in deze Dyson gebruikshandleiding wordt toegelicht of door de Dyson Helpdesk wordt geadviseerd.
- Gebruik uitsluitend onderdelen die door Dyson zijn aanbevolen. Als u dat niet doet, kan uw garantie ongeldig worden.
- Bewaar het apparaat binnenshuis. Gebruik en bewaar het niet onder de 0°C. Zorg ervoor dat het apparaat op kamertemperatuur is voor gebruik.
- Reinig het apparaat uitsluitend met een droge doek. Gebruik geen smeermiddelen, reinigingsmiddelen, poetsmiddelen of luchtverfrissers op enig onderdeel van het apparaat.
- Veeg bij gebruik in een garage na het stofzuigen altijd de basisplaat en bal af met een droge doek om eventueel zand, vuil of steentjes te verwijderen die kwetsbare vloeren zouden kunnen beschadigen.

### STOFZUIGEN

- Niet gebruiken zonder dat het doorzichtige stofreservoir en de filters zijn geplaatst.
- Fijn stof, zoals pleisterkalk of meel, alleen in zeer kleine hoeveelheden opzuigen.
- Gebruik het apparaat niet om scherpe, harde objecten, klein speelgoed, spelden, paperclips enzovoort op te zuigen. Deze kunnen het apparaat beschadigen.
- Bij het stofzuigen van bepaalde tapijten kunnen kleine ontladingen van statische elektriciteit optreden in het doorzichtige stofreservoir of de buis. Deze kunnen geen kwaad en hebben niets van doen met het lichtnet. Steek geen handen of voorwerpen in het doorzichtige stofreservoir tenzij u dit eerst hebt geleegd en uitgespoeld met koud water om enig effect hiervan te minimaliseren (zie 'Het doorzichtige stofreservoir reinigen').
- Gebruik het apparaat niet wanneer het op een hogere trede staat.
- Zet het apparaat niet op stoelen, tafel, etc.
- Voor het stofzuigen van sterk gepolijste vloeren, zoals hout of linoleum, dient u eerst te controleren of de onderkant van het vloerzuigmond en de borstelharen vrij zijn van vreemde objecten die krassen kunnen veroorzaken.
- Druk niet te hard op de vloerzuigmond tijdens het gebruik van de stofzuiger; dit kan tot beschadigingen leiden.
- Laat de vloerzuigmond niet op één plaats staan op kwetsbare vloeren.
- Op met was behandelde vloeren kan de beweging van de vloerzuigmond een ongelijkmatige glans veroorzaken. Als dit gebeurt, veeg dit dan met een vochtige doek weg, zet het gedeelte in de was en laat het drogen.
- Om zuigkracht te verminderen (bijvoorbeeld tijdens het stofzuigen van tapijten), trekt u aan de trekker op de hendel die zuigkracht laat ontsnappen om zo de luchtstroom te reduceren.

## HET DOORZICHTIGE STOFRESERVOIR LEEGMAKEN

- Maak het reservoir leeg zodra de markering MAX is bereikt - vul het reservoir niet verder.
- Schakel het apparaat uit (aan/uit-knop op 'OFF') en trek de stekker uit het stopcontact voordat u het doorzichtige stofreservoir leegmaakt.
- Druk zoals weergegeven op het knopje voor het loslaten aan de zijkant van de draaggreep om de cycloon te verwijderen en het doorzichtige stofreservoir leeg te maken. Het handvat komt vrij.
- Druk op de rode knop voor het loslaten van het stofreservoir om het vuil te verwijderen.
- Doe een plastic zak strak om het doorzichtige stofreservoir heen om het contact met stof/allergenen bij het leegmaken te minimaliseren.
- Haal het doorzichtige stofreservoir voorzichtig uit de zak.
- Sluit de zak goed; gooi deze op de gebruikelijke manier weg.
- Sluit de basis van het doorzichtig stofreservoir, zodat deze op zijn plaats klikt en goed vast zit.
- Zet het doorzichtig stofreservoir en de cyclooneenheid op hun positie aan de voorkant van het basisonderdeel van het apparaat. De uitsparing in de basis van het doorzichtig stofreservoir moet op het nokje van de positiesteun passen.
- Duw het handvat omlaag zodat het op zijn plaats klikt op de bovenkant van het doorzichtig stofreservoir en de cyclooneenheid. Zorg ervoor dat hij goed vast zit.

### HET DOORZICHTIGE STOFRESERVOIR REINIGEN

- Verwijder de cycloon en het doorzichtige stofreservoir (instructies hierboven).
- Druk op het rode knopje voor het openmaken van de basis van het doorzichtige stofreservoir om de cycloon uit het doorzichtige stofreservoir te verwijderen. Hierdoor wordt een kleine zilverkleurige knop zichtbaar achter het rode openingsmechanisme.
- Druk op het zilverkleurige knopje op de cycloon. Verwijder de cycloon van het doorzichtige stofreservoir.
- Gebruik alleen koud water om het doorzichtige stofreservoir te reinigen.
- Gebruik geen reinigingsmiddelen, poetsmiddelen of luchtverfrissers om het doorzichtige stofreservoir te reinigen.
- Reinig het doorzichtige stofreservoir niet in de afwasmachine.
- De volledige cycloon niet onder water dompelen of er water ingieten.
- Reinig de cycloonsluier met een doek of een droge borstel om pluisjes en stof te verwijderen.
- Zorg ervoor dat het doorzichtige stofreservoir volledig droog is voordat u het terugplaatst.

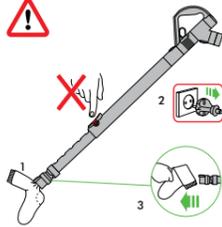
- Sluit bij het vervangen allereerst de bodem van het doorzichtig stofreservoir zodat die op zijn plaats klikt en goed vast zit.
- laats het doorzichtige stofreservoir op de cycloon. Plaats om hem vast te zetten allereerst de sleuf aan de voorrand van het doorzichtige stofreservoir over het nokje aan de voorkant van de cycloon; duw vervolgens de achterkant van het doorzichtige stofreservoir op zijn plaats zodat het zilverkleurige knopje pakt en op zijn plaats klikt.
- Plaats de cycloon en het doorzichtige stofreservoir op het apparaat (instructies hierboven).

### HET FILTER WASSEN

- Uw apparaat beschikt over één wasbaar filter, op de afgebeelde locatie.
- Controleer en was het filter regelmatig volgens de instructies om de prestaties te behouden.
- Schakel het apparaat uit (aan/uit-knop op 'OFF') en trek de stekker uit het stopcontact voordat u het filter controleert of verwijdert.
- Bij het opzuigen van fijn stof moet het filter mogelijk vaker worden gewassen.
- Was het filter alleen met koud water. Houd hem onder de kraan en laat water door het open eind stromen, totdat het water er helder uitloopt. Keer hem om en klop hem uit.
- Knijp en draai met beide handen om ervoor te zorgen dat overtollig water wordt verwijderd.
- Laat 15 seconden lang water over de buitenkant van het filter lopen.
- Knijp en draai met beide handen om ervoor te zorgen dat overtollig water wordt verwijderd.
- Zet het filter op de zijkant om te drogen.
- Reinig het filter niet in een afwasmachine, wasmachine, droger, oven, magnetron en plaats deze niet in de buurt van open vuur.
- BELANGRIJK: Laat hem na het wassen ten minste 24 uur volledig drogen voordat u hem weer terugplaatst.

## VERSTOPPINGEN – THERMISCHE UTSCHAKELFUNCTIE

- Dit apparaat is uitgerust met een thermische uitschakelfunctie die zichzelf automatisch terugzet.
- Als een onderdeel geblokkeerd raakt, kan het apparaat oververhit raken en zich automatisch uitschakelen.
- Als dit gebeurt, volg dan onderstaande instructies onder "Controleren op verstoppingen".
- HOUD REKENING MET HET VOLGENDE:** Grotere voorwerpen kunnen de hulpstukken of inlaat van de buis blokkeren. Mocht dit gebeuren, druk dan op het knopje voor het loslaten van de buis. Schakel het apparaat uit (aan/uit-knop op 'OFF') en trek de stekker uit het stopcontact. Als u dit niet in acht neemt, kunt u persoonlijk letsel oplopen.



### CONTROLLEREN OP VERSTOPPINGEN

- Schakel het apparaat uit (aan/uit-knop op 'OFF') en trek de stekker uit het stopcontact voordat u op verstoppingen controleert. Als u dit niet doet, kunnen er persoonlijke verwondingen ontstaan.
- Laat het apparaat 1-2 uur afkoelen voordat u op verstoppingen controleert.
- Pas op voor scherpe voorwerpen bij het verwijderen van verstoppingen.
- Verwijder om toegang te krijgen tot de flexibele inspectieslang onder het doorzichtige stofreservoir, eerst het doorzichtige stofreservoir (zie boven).
- Schroef de twee kruiskopschroeven los op de positiesteun van het doorzichtige stofreservoir. (Verwijder geen andere schroeven.) Verwijder de steun.
- Draai de flexibele inspectieslang krachtig weg van de inlaat naast de bal (verwijder niet het eind naast de verbinding voor de hoofdslang).
- Controleer op verstoppingen.
- Verwijder eventuele verstoppingen voordat u het apparaat weer inschakelt.
- Zet alle onderdelen weer goed vast voordat u het apparaat in gebruik neemt.
- Het verwijderen van verstoppingen wordt niet gedekt door de garantie.

### INFORMATIE OVER WEGGOOIEN

- Dyson producten worden gemaakt van hoogwaardige recyclebare materialen. Gooi dit product op verantwoorde wijze weg en recycle indien mogelijk.

##### NL

### DYSON KLANTENSERVICE

Bel voor vragen over uw Dyson stofzuiger met de Dyson Klantenservice en zorg dat u het serienummer, de aankoopdatum en de naam van uw leverancier bij de hand hebt, U kunt tevens contact opnemen via de website.

Het serienummer bevindt zich aan de onderkant van het product.

De meeste vragen kunnen telefonisch worden opgelost door één van de medewerkers van onze Dyson Klantenservice.

Bel met de Dyson Klantenservice als uw stofzuiger onderhoud nodig heeft, zodat we met u de mogelijkheden door kunnen nemen. Als u nog garantie hebt op uw stofzuiger en de reparatie daardoor gedekt wordt, dan wordt de reparatie gratis verricht.

## REGISTREER UZELF ALS EIGENAAR VAN EEN DYSON APPARAAT

**HARTELIJK DANK VOOR UW AANKOOP VAN EEN APPARAAT VAN DYSON**

Wij verzoeken u zich te registreren als eigenaar van een Dyson apparaat, zodat wij u snel en efficiënt service kunnen verlenen. U kunt dat op twee manieren doen:

- Online op www.dyson.nl
- Door te bellen met de Dyson Helpdesk in Nederland: 020 521 98 90. Zo staat u geregistreerd als eigenaar van een Dyson stofzuiger wanneer er sprake is van verzekerde schade en kunnen wij, indien nodig, contact met u opnemen.

## GARANTIE GEDURENDE 5 JAAR

GARANTIEVOORWAARDEN VAN DE DYSON GARANTIE VAN 5 JAAR

## WAT WORDT GEDEKT DOOR DE GARANTIE

- De reparatie van uw stofzuiger als uw stofzuiger defect raakt als gevolg van ondeugdelijke materialen, fabricage- of functioneringsfouten binnen 5 jaar na aankoop of levering (als een onderdeel niet langer beschikbaar is of niet meer wordt geproduceerd, zal Dyson het onderdeel vervangen door een functionerend alternatief).
- Indien dit apparaat buiten de EU wordt verkocht, is de garantie alleen van kracht als het apparaat wordt gebruikt in het land waarin het werd verkocht.
- Indien dit apparaat binnen de EU wordt verkocht, geldt deze garantie uitsluitend (i) als het apparaat wordt gebruikt in het land waarin het werd verkocht, of (ii) als het apparaat wordt gebruikt in België, Duitsland, Frankrijk, Ierland, Italië, Nederland, Oostenrijk, Spanje of het Verenigd Koninkrijk en als hetzelfde model als dit apparaat en met hetzelfde vermogen in het betreffende land wordt verkocht.

## WAT WORDT NIET GEDEKT DOOR DE GARANTIE

- Dyson geeft geen garantie op reparaties of vervanging van producten als gevolg van de volgende oorzaken:
  - Schade door ongelukken, problemen veroorzaakt door verwaarlozing, verkeerd of onvoorzichtig gebruik of gebruik wat niet geschiedt in overeenstemming met de Dyson gebruikshandleiding.
  - Gebruik van de stofzuiger voor iets anders dan normaal huishoudelijk gebruik.
  - Gebruik van onderdelen die niet in overeenstemming met de instructies van Dyson aangesloten of geplaatst zijn.
  - Gebruik van andere dan originele Dyson onderdelen en accessoires.
  - Foutieve installatie (behalve installaties die door Dyson zelf verricht zijn).
  - Reparaties of aanpassingen die door derden anders dan Dyson of haar gecertificeerde agenten zijn uitgevoerd.
  - Verstoppingen – wij verwijzen u naar de instructies over het oplossen van verstoppingen van uw stofzuiger die u vindt in de Dyson gebruikshandleiding of op www.dyson.nl onder Ondersteuning.
  - Normale slijtage (bijvoorbeeld zekeringen, aandrijfriem, borstel, batterijen, enz.).
  - Het gebruik van dit apparaat op puin, as, or gips.
- Als u twijfelt over de dekking van de garantie neem dan contact op met het Dyson Helpdesk in Nederland op: 020 521 98 90.

## OVERZICHT VAN DEKKING

- De garantie gaat in op het moment van aankoop (of een eventueel latere leverdatum).
- U dient uw aankoopbewijs en alle eventuele extra documentatie te laten zien voordat er enig onderhoud aan uw stofzuiger kan worden verricht. Zonder dit bewijs zijn wij verplicht kosten te berekenen. Bewaar uw aankoopbewijs en alle eventuele extra documentatie dus goed.
- Reparaties zullen worden uitgevoerd door Dyson of gecertificeerde agenten.
- Vervangen onderdelen worden eigendom van Dyson.
- Door reparatie of vervanging van uw stofzuiger wordt de garantieperiode niet verlengd.
- De garantie is een aanvulling op uw rechten als consument en beïnvloedt deze niet.

## BELANGRIJKE INFORMATIE OVER GEGEVENSBESCHERMING

- Als u ons informatie over derden verstrekt, bevestigt u dat u door hen bent aangesteld om hen te vertegenwoordigen, dat zij hebben ingestemd met het gebruik van hun persoonlijke gegevens inclusief vertrouwelijke persoonlijke gegevens en dat u hen hebt geïnformeerd over uw identiteit en de redenen waarom hun persoonlijke gegevens zullen worden gebruikt. U hebt recht op de verstrekking van een kopie van de informatie die we over u hebben geregistreerd (waarvoor we een kleine vergoeding mogen berekenen) en op correctie van eventueel onjuiste gegevens.
- Ten behoeve van kwaliteitscontrole en opleidingsdoeleinden kunnen we uw contacten met ons vastleggen en gebruiken.
- Als uw persoonlijke gegevens wijzigen, als u van mening verandert over uw marketingvoorkeuren of als u vragen hebt over het gebruik van uw gegevens, neem dan contact op met Dyson BV, Keizersgracht 209, 1016DT Amsterdam, of door te bellen met de Dyson Helpdesk in Nederland: 020 521 98 90. U kunt uw wijzigingen tevens e-mailen naar helpdesk.benelux@dyson.com
- Voor meer informatie over hoe wij uw privacy beschermen, raadpleeg ons privacybeleid op www.dyson.nl

### BE

## DYSON KLANTENSERVICE

Bel voor vragen over uw Dyson stofzuiger met de Dyson Helpdesk en zorg dat u het serienummer, de aankoopdatum en de naam van uw leverancier bij de hand hebt, U kunt tevens contact opnemen via de website. Het serienummer bevindt zich aan de onderkant van het product. De meeste vragen kunnen telefonisch worden opgelost door een van de medewerkers van onze Dyson Helpdesk. Bel met de Dyson Helpdesk als uw stofzuiger onderhoud nodig heeft, zodat we met u de mogelijkheden door kunnen nemen. Als u nog garantie hebt op uw stofzuiger en de reparatie daardoor gedekt wordt, dan wordt de reparatie gratis verricht.

## REGISTREER UZELF ALS EIGENAAR VAN EEN DYSONAPPARAAT

WIJ DANKEN U DAT U VOOR DYSON HEBT GEKOZEN

Wij verzoeken u zich te registreren als eigenaar van een Dyson apparaat, zodat wij u snel en efficiënt service kunnen verlenen. U kunt dat op twee manieren doen:

- Online op www.dyson.be
- Door te bellen met de Dyson Helpdesk in België: 078 15 09 80. Zo staat u geregistreerd als eigenaar van een Dyson stofzuiger wanneer er sprake is van verzekerde schade en kunnen wij, indien nodig, contact met u opnemen.

## GARANTIE GEDURENDE 5 JAAR

GARANTIEVOORWAARDEN VAN DE DYSON GARANTIE VAN 5 JAAR

De garantie wordt verstrekt door Dyson BV, Keizersgracht 209, 1016DT Amsterdam, Nederland/Pays-Bas.

## WAT WORDT GEDEKT DOOR DE GARANTIE

- De reparatie van uw stofzuiger als uw stofzuiger defect raakt als gevolg van ondeugdelijke materialen, fabricage- of functioneringsfouten binnen 5 jaar na aankoop of levering (als een onderdeel niet langer beschikbaar is of niet meer wordt geproduceerd, zal Dyson het onderdeel vervangen door een functionerend alternatief).
- Indien dit apparaat buiten de EU wordt verkocht, is de garantie alleen van kracht als het apparaat wordt gebruikt in het land waarin het werd verkocht.
- Indien dit apparaat binnen de EU wordt verkocht, geldt deze garantie uitsluitend (i) als het apparaat wordt gebruikt in het land waarin het werd verkocht, of (ii) als het apparaat wordt gebruikt in België, Duitsland, Frankrijk, Ierland, Italië, Nederland, Oostenrijk, Spanje of het Verenigd Koninkrijk en als hetzelfde model als dit apparaat en met hetzelfde vermogen in het betreffende land wordt verkocht.

## WAT WORDT NIET GEDEKT DOOR DE GARANTIE

- Dyson geeft geen garantie op reparaties of vervanging van producten als gevolg van de volgende oorzaken:
  - Schade door ongelukken, problemen veroorzaakt door verwaarlozing, verkeerd of onvoorzichtig gebruik of gebruik wat niet geschiedt in overeenstemming met de Dyson gebruikshandleiding.
  - Gebruik van de stofzuiger voor iets anders dan normaal huishoudelijk gebruik.
  - Gebruik van onderdelen die niet in overeenstemming met de instructies van Dyson aangesloten of geplaatst zijn.
  - Gebruik van andere dan originele Dyson onderdelen en accessoires.
  - Foutieve installatie (behalve installaties die door Dyson zelf verricht zijn).
  - Reparaties of aanpassingen die door derden anders dan Dyson of haar gecertificeerde agenten zijn uitgevoerd.
  - Verstoppingen – wij verwijzen u naar de instructies over het oplossen van verstoppingen van uw stofzuiger die u vindt in de Dyson gebruikshandleiding of op www.dyson.be onder Klantenservice.
  - Normale slijtage (bijvoorbeeld zekeringen, aandrijfriem, borstel, batterijen, enz.).
  - Het gebruik van dit apparaat op puin, as, or gips.
- Als u twijfelt over de dekking van de garantie neem dan contact op met de Dyson Helpdesk: 078 15 09 80.

## OVERZICHT VAN DEKKING

- De garantie gaat in op het moment van aankoop (of een eventueel latere leverdatum).
- U dient uw aankoopbewijs en alle eventuele extra documentatie te laten zien voordat er enig onderhoud aan uw stofzuiger kan worden verricht. Zonder dit bewijs zijn wij verplicht kosten te berekenen. Bewaar uw aankoopbewijs en alle eventuele extra documentatie dus goed.
- Reparaties zullen worden uitgevoerd door Dyson of gecertificeerde agenten.
- Vervangen onderdelen worden eigendom van Dyson.
- Door reparatie of vervanging van uw stofzuiger wordt de garantieperiode niet verlengd.
- De garantie is een aanvulling op uw rechten als consument en beïnvloedt deze niet.

## PRIVACYBELEID

- Uw gegevens zullen door Dyson BV worden verwerkt voor het uitvoeren van de garantieovereenkomst en voor promotionele, marketing- en servicegerelateerde acties in verband met Dyson producten. Uw persoonsgegevens kunnen ook worden doorgegeven aan met Dyson BV verbonden entiteiten die uw gegevens ook kunnen gebruiken voor promotionele, marketing- en servicegerelateerde acties in verband met Dyson producten. Sommige van deze entiteiten kunnen buiten de Europese Economische Ruimte gevestigd zijn. U stemt toe in deze doorgifte.
- Indien u niet per post of telefonisch wenst gecontacteerd te worden in verband met Dyson producten, gelieve dan contact op te nemen met Dyson BV. Dit kan per telefoon (078 15 09 80) of per e-mail (helpdesk.benelux@dyson.com).
- Indien u via e-mail op de hoogte wenst te blijven van de Dyson producten, gelieve dan contact op te nemen met Dyson BV. Dit kan per telefoon (078 15 09 80) of per e-mail (helpdesk.benelux@dyson.com).
- U hebt recht op toegang tot en verbetering van uw persoonsgegevens. Om uw rechten uit te oefenen kan u contact opnemen met Dyson BV. Dit kan per telefoon (078 15 09 80) of per e-mail (helpdesk.benelux@dyson.com).
- Voor meer informatie over hoe wij uw privacy beschermen, zie ons Privacybeleid op www.dyson.be

### ES

## CÓMO UTILIZAR SU APARATO DYSON

LEA LAS "RECOMENDACIONES IMPORTANTES DE SEGURIDAD" QUE SE INCLUYEN EN ESTE MANUAL DE INSTRUCCIONES DE DYSON ANTES DE CONTINUAR.

## TRANSPORTE DEL APARATO

- Transporte el aparato sirviéndose del asa que se encuentra en la carcasa del mismo.
- No presione el botón para soltar el ciclón ni sacuda el aparato mientras lo transporta, ya que el ciclón se podría soltar, caerse y provocar lesiones.

## FUNCIONAMIENTO

- Extraiga el cable siempre hasta la marca roja antes de comenzar a utilizar el aparato.
- Enchufe el aparato a la red eléctrica.
- Para encender o apagar presione el botón de encendido / apagado, situado tal y como se muestra en la ilustración.
- Cuando acabe de usar el aparato: desenchúfelo, recoja el cable debidamente y guarde la máquina.
- Apague el aparato, desenchúfelo y asegúrese de que está en posición vertical antes de:
  - Cambiar o utilizar cualquier accesorio
  - Extraer la manguera o cualquier pieza para la inspección de un conducto de aire.

## CUIDADO DE SU APARATO DYSON

- No lleve a cabo ninguna operación de mantenimiento ni de reparación aparte de las indicadas en este manual de instrucciones o de las que se le aconseje en el servicio de atención al cliente de Dyson.
- Utilice únicamente piezas recomendadas por Dyson. En caso contrario, se invalidaría su garantía.
- Guarde el aparato en el interior. No lo utilice ni almacene en lugares en los que la temperatura sea inferior a 0 °C. Asegúrese de que el aparato se encuentra a temperatura ambiente antes de utilizarlo.
- Limpie el aparato únicamente con un paño seco. No utilice lubricantes, productos de limpieza, pulidores ni ambientadores en ninguna parte del aparato.
- Si se utiliza en un garaje, no olvide limpiar la base y la bola con un paño seco después de aspirar para quitarles la arena, suciedad o piedrecitas que podrían dañar las superficies delicadas.

## VACIADO

- No utilice el aparato si el cubo transparente y el filtro no están colocados correctamente.
- Las partículas pequeñas de polvo, como el polvo de construcción o la harina, solo se deben aspirar en cantidades pequeñas.
- No utilice el aparato para recoger objetos duros afilados, juguetes pequeños, alfileres, sujetapapeles, etc., ya que podrían dañar el aparato.
- Al aspirar, algunas alfombras pueden generar pequeñas descargas de energía electrostática en el cubo transparente o en la empuñadura. Estas son inofensivas y no están asociadas al suministro de corriente eléctrica. Para minimizar sus efectos, no coloque la mano ni introduzca ningún objeto en el cubo transparente, a menos que primero lo haya vaciado y lavado con agua fría. Consulte la sección "Limpieza del cubo transparente".
- No coloque el aparato por encima de usted en las escaleras.
- No coloque el aparato sobre sillas, mesas, etc.
- Antes de aspirar superficies muy pulidas, como madera o linóleo, compruebe que la parte inferior del cepillo no contiene objetos extraños que pudieran arañar el suelo.
- No presione en exceso con el cepillo cuando aspire, ya que podría ocasionar daños.
- No deje el cepillo sobre superficies delicadas.
- Al aspirar suelos encerados, el movimiento del cepillo de la aspiradora puede crear un brillo irregular. Si esto sucede, pase un paño húmedo, pula la zona con cera y deje secar.
- Para reducir la succión (por ejemplo al aspirar alfombras), tire del gatillo de liberación de succión ubicado en la empuñadura para reducir el flujo de aire.

## VACIADO DEL CUBO TRANSPARENTE

- Vacíe el cubo tan pronto como la suciedad llegue a la marca "MAX". No permita que la sobrepase.
- Apague el aparato y desenchúfelo antes de vaciar el cubo transparente.
- Para extraer el ciclón y el cubo transparente, presione el botón para liberar el ciclón que se encuentra en el lateral del cuerpo de la máquina, como se muestra en la ilustración. El asa de transporte se soltará.
- Para extraer la suciedad, presione el botón rojo para abrir el cubo.
- Para minimizar el contacto con el polvo o con alérgenos cuando vacíe el cubo, meta el cubo transparente en una bolsa de plástico y vacíelo.
- Saque el cubo transparente con cuidado de la bolsa.
- Cierre bien la bolsa y deséchela como lo hace normalmente.
- Cierre la base del cubo transparente de manera que haga clic y se ajuste correctamente.
- Coloque el cubo transparente y el ciclón en su lugar correspondiente en la parte delantera del cuerpo central del aparato. El hueco que se encuentra en la base del cubo transparente debe ajustarse en el saliente de la abrazadera de fijación.
- Presione el asa de transporte de manera que se ajuste correctamente en la parte superior del cubo transparente y el ciclón. Asegúrese de que se haya colocado correctamente.

## LIMPIEZA DEL CUBO TRANSPARENTE

- Extraiga el ciclón y el cubo transparente (consulte las instrucciones que aparecen más arriba).
- Para separar el ciclón del cubo transparente, presione el botón rojo para abrir la base del cubo. Al hacerlo, se mostrará un pequeño botón plateado que se encuentra detrás del mecanismo rojo de apertura.
- Presione el pequeño botón plateado que encontrará en el ciclón. Separe el ciclón del cubo transparente.
- Lave el cubo transparente con agua fría únicamente.
- No utilice detergentes, pulidores ni ambientadores para limpiar el cubo transparente.
- No lave el cubo transparente en el lavavajillas.
- No sumerja el ciclón en agua ni lo moje.
- Limpie la rejilla del ciclón con un paño o cepillo seco para eliminar pelusas y polvo.

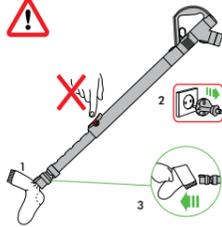
- Asegúrese de que el cubo transparente está totalmente seco antes de volver a colocarlo.
- Para volver a colocarlo, cierre en primer lugar la base del cubo transparente de manera que haga clic y se ajuste correctamente.
- Ajuste el cubo transparente al ciclón. Para colocarlo correctamente, ajuste en primer lugar la ranura que se encuentra en el borde frontal del cubo transparente a la orejeta que se encuentra en el frontal del ciclón; a continuación, empuje la parte posterior del cubo transparente hasta que se coloque correctamente, de manera que el botón plateado se ajuste haciendo clic.
- Ajuste el ciclón y el cubo transparente en el aparato (consulte las instrucciones que aparecen más arriba).

## LAVADO DEL FILTRO

- El aparato incluye un filtro lavable, que se muestra en la ilustración.
- Compruebe y lave el filtro regularmente siguiendo las instrucciones para mantener el rendimiento.
- Apague el aparato y desenchúfelo antes de comprobar el filtro o retirarlo.
- Es posible que el filtro deba lavarse con más frecuencia si aspira polvo fino.
- Lávalo con agua fría únicamente. Colóquelo bajo el grifo y deje que el agua pase por la abertura hasta que el agua esté limpia. Gírelo y dele golpecitos.
- Apriételo y gírelo con las manos para asegurarse de que se elimina todo el agua.
- Deje correr el agua sobre la parte exterior del filtro durante 15 segundos.
- Apriételo y gírelo con las manos para asegurarse de que se elimina todo el agua.
- Coloque el filtro en posición lateral para que se seque.
- No introduzca el filtro en un lavavajillas, lavadora, secadora, horno o microondas, ni lo acerque a una llama.
- IMPORTANTE:** Deje secar el filtro un mínimo de 24 horas tras lavarlo. Asegúrese de que está completamente seco antes de volver a colocarlo.

## OBSTRUCCIONES – DESCONEXIÓN AUTOMÁTICA EN CASO DE RECALENTAMIENTO

- Este aparato incluye un sistema de desconexión automática en caso de que se recaliente.
- Si se produce una obstrucción, el aparato puede recalentarse y apagarse automáticamente.
- En caso de que esto ocurra, siga las instrucciones que aparecen a continuación en "Eliminación de obstrucciones".
- TENGA EN CUENTA LO SIGUIENTE: Los objetos grandes pueden bloquear los accesorios o la entrada de la empuñadura. Si esto ocurriera, no libere el enganche para soltar la empuñadura. Apague el aparato y desenchúfelo. De lo contrario, se podrían producir lesiones corporales.



## ELIMINACIÓN DE OBSTRUCCIONES

- Apague y desenchufe el aparato antes de eliminar cualquier obstrucción. De no hacerlo, se podrían provocar lesiones corporales.
- Espere de 1 a 2 horas para que se enfríe antes de intentar eliminar cualquier obstrucción.
- Tenga cuidado con posibles objetos afilados cuando intente eliminar obstrucciones.
- Para acceder a la manguera flexible de inspección que se encuentra debajo del cubo transparente, extraiga primero el cubo (consulte las instrucciones que aparecen más arriba).
- Desenrosque los dos tornillos Philips del soporte del cubo transparente y extraiga el soporte. (No quite ningún otro tornillo.)
- Gire con firmeza la manguera flexible de inspección para separarla de la entrada situada junto a la bola (no saque el extremo situado junto a la conexión de la manguera principal).
- Compruebe si existen obstrucciones.
- Elimine cualquier obstrucción antes de volver a usar el aparato.
- Vuelva a colocar correctamente todas las piezas antes de usar el aparato.
- La eliminación de obstrucciones no está cubierta por la garantía.

## INFORMACIÓN ACERCA DE LA ELIMINACIÓN DEL PRODUCTO

- Los productos Dyson están fabricados con materiales reciclables de alta calidad. Por favor, deseche este producto de manera responsable y recíclelo en la medida de lo posible.

### ES

## COBERTURA

Para solicitar la cobertura de la garantía de una máquina comercializada por DYSON SPAIN, S.L.U, deberá ponerse en contacto con el vendedor o, en su caso, directamente con DYSON SPAIN, S.L.U., bien por correo electrónico (asistencia.cliente@dyson.com), bien por correo ordinario (Asistencia al Cliente, Velázquez 140 3º planta, 28006 Madrid), o bien llamando al teléfono 902 30 55 30.

Antes de usar el servicio de garantía o de que se lleve a cabo cualquier tipo de reparación en su aspiradora, deberá suministrar el número de serie de la máquina, fecha y lugar de compra, asimismo deberá aportar la factura de la compra o el albarán de entrega (copia y cualquier otro documento adicional). Guarde su factura en lugar seguro para asegurarse de tener disponible esta información. Encontrará el número de serie en la base de la placa de la máquina.

Toda reparación deberá realizarse por los servicios técnicos autorizados por DYSON SPAIN, S.L.U.

Cualquier componente sustituido dentro del periodo de garantía será propiedad de DYSON SPAIN, S.L.U.

La garantía cubre toda reparación (incluidas piezas y mano de obra) de su máquina si ésta tiene un defecto debido a la falta de conformidad (es decir, materiales defectuosos, defecto de montaje o mal funcionamiento) dentro de los 5 años desde la fecha de compra o entrega.

En caso de falta de conformidad del producto dentro del periodo de garantía, podrá Ud. optar por la reparación o la sustitución gratuitas, salvo que una de esas opciones resulte objetivamente imposible o desproporcionada. En caso de que tanto la reparación como la sustitución fueran imposibles, podrá Ud. optar por la rebaja del precio o por la resolución de la compra (salvo que la falta de conformidad sea de escasa importancia).

La garantía no cubre la falta de conformidad derivada de:

- Uso de las piezas no ensambladas de acuerdo con el manual de instrucciones de DYSON.
- Uso incorrecto o mantenimiento inadecuado.
- Causas externas, como factores climatológicos o el transporte de la máquina.
- Reparaciones o alteraciones realizadas por personal no autorizado.
- Uso de la aspiradora para fines que no sean el doméstico.
- Transporte y roturas, incluyendo piezas como filtros, cepillos, manguera y cable de corriente (o cualquier daño externo que se diagnostique).
- Uso de piezas y accesorios que no sean los recomendados por DYSON o el personal autorizado.
- Si utiliza este aparato en lugares con escombros, cenizas o yeso.
- El cambio de piezas o la sustitución del producto no ampliarán el período de garantía, pero la suspenderán, en su caso, mientras dure la reparación. Sin estos comprobantes, cualquier trabajo realizado se cobrará. Por favor, guarde su recibo, ticket, factura o nota de entrega. La reparación tiene su propia garantía de tres meses. Esta garantía proporciona ventajas adicionales a los derechos que le otorga la Ley (al extender la cobertura a 5 años frente a los 2 años previstos legalmente) y no los sustituye ni los limita.

Le comunicamos que, al remitir el formulario cumplimentado, autoriza Ud. que sus datos se incorporen a un fichero, cuyo responsable es DYSON SPAIN, S.L.U, con domicilio en la calle Velázquez 140 3ª planta, 28006 Madrid, y que esta inscrito en la Agencia Española de Protección de Datos, y cuya finalidad es la de disponer de una base de datos de usuarios del servicio postventa de nuestra compañía, para gestionar la recepción de productos, reparación de los mismos y envío al domicilio del usuario.

Puede ejercitar sus derechos de acceso, rectificación, cancelación y oposición en cualquier momento. Para ello puede enviar un correo electrónico a la siguiente dirección: asistencia.cliente@dyson.com, o bien por correo ordinario a la dirección arriba descrita: Velázquez 140 3ª planta, 28006 Madrid.

## IT/CH

## USO DELL'APPARECCHIO DYSON

**PRIMA DI PROCEDERE, LEGGERE LE IMPORTANTI ISTRUZIONI DI SICUREZZA CONTENUTE IN QUESTO MANUALE D'USO DYSON.**

## TRASPORTO DELL'APPARECCHIO

- Per il trasporto, utilizzare la maniglia principale situata sul corpo dell'apparecchio.
- Non premere il tasto di sblocco dei cicloni e non scuotere l'apparecchio durante il trasporto. In caso contrario, il ciclone potrebbe sganciarsi, cadere e provocare infortuni.

## FUNZIONAMENTO

- Prima dell'uso, svolgere sempre il cavo completamente, fino alla linea rossa.
- Collegare l'apparecchio alla rete elettrica.
- Per accendere o spegnere l'apparecchio, premere il tasto di alimentazione rosso, che si trova nella posizione illustrata.
- Dopo l'uso: staccare la spina dalla presa elettrica, avvolgere accuratamente il cavo e riporre l'apparecchio.
- Spegnere (“OFF”) l'apparecchio, staccare la spina e accertarsi che si trovi in posizione verticale prima di:
  - cambiare o utilizzare gli accessori
  - rimuovere il tubo flessibile o le parti per l’ispezione del condotto d’aria.

## MANUTENZIONE DELL'APPARECCHIO DYSON

- Non eseguire interventi di riparazione o manutenzione al di fuori di quelli descritti in questo manuale d'uso Dyson o consigliati dal servizio clienti Dyson.
- Usare esclusivamente parti consigliate da Dyson. In caso contrario, la garanzia potrebbe essere invalidata.
- Conservare l'apparecchio in un luogo chiuso. Non utilizzare o conservare a temperature inferiori a 0°C. Prima di far funzionare l'apparecchio, assicurarsi che si trovi a temperatura ambiente.
- Pulire l'apparecchio solo con un panno asciutto. Non usare lubrificanti, detergenti, prodotti per lucidare o deodoranti per ambienti.
- Dopo aver usato l'apparecchio in un garage, pulire sempre la piastra di base e la sfera con un panno asciutto per eliminare eventuali residui di sabbia, sporcizia o pietrisco che potrebbero danneggiare i pavimenti delicati.

## MANUTENZIONE DELL'APPARECCHIO DYSON

- Non eseguire interventi di riparazione o manutenzione al di fuori di quelli descritti in questo manuale d'uso Dyson o consigliati dal servizio clienti Dyson.
- Usare esclusivamente parti consigliate da Dyson. In caso contrario, la garanzia potrebbe essere invalidata.
- Conservare l'apparecchio in un luogo chiuso. Non utilizzare o conservare a temperature inferiori a 0°C. Prima di far funzionare l'apparecchio, assicurarsi che si trovi a temperatura ambiente.
- Pulire l'apparecchio solo con un panno asciutto. Non usare lubrificanti, detergenti, prodotti per lucidare o deodoranti per ambienti.
- Dopo aver usato l'apparecchio in un garage, pulire sempre la piastra di base e la sfera con un panno asciutto per eliminare eventuali residui di sabbia, sporcizia o pietrisco che potrebbero danneggiare i pavimenti delicati.

## ASPIRAZIONE

- Non usare l'apparecchio senza il contenitore trasparente e il filtro.
- Aspirare solo minime quantità di polveri sottili, come polvere di intonaco o farina.
- Non aspirare oggetti duri appuntiti, piccoli giocattoli, spilli, graffette, ecc. che potrebbero danneggiare l'apparecchio.
- Durante l'uso dell'aspirapolvere, alcuni tipi di tappeti possono generare piccole cariche statiche nel contenitore trasparente o nel tubo. Queste cariche sono inoffensive e non dipendono dalla rete elettrica. Per ridurre al minimo gli effetti, non mettere le mani né inserire oggetti nel contenitore trasparente senza averlo prima svuotato e sciacquato con acqua fredda (vedere "Pulizia del contenitore trasparente").
- Sulle scale, tenere l'apparecchio sui gradini più bassi rispetto alla propria posizione.
- Non collocare l'apparecchio su sedie, tavoli, ecc.
- Prima di utilizzare l'aspirapolvere su pavimenti particolarmente lucidi, come parquet o linoleum, controllare che la parte inferiore dell'accessorio per pavimenti e le relative spazzole siano prive di corpi estranei che potrebbero provocare segni.
- Non esercitare una pressione eccessiva con l'accessorio per pavimenti durante l'uso allo scopo di evitare danni ai rivestimenti.
- Non lasciare a lungo la testa dell'aspirapolvere nello stesso punto sui pavimenti delicati.
- Sui pavimenti trattati con la cera, il movimento della testa dell'aspirapolvere può creare una lucentezza irregolare. In questo caso, pulire con un panno umido, lucidare l'area con la cera e lasciarla asciugare.
- Per ridurre l'aspirazione (ad esempio quando si passa l'aspirapolvere sui tappeti), premere il pulsante di rilascio dell'aspirazione sull'impugnatura per diminuire il flusso d'aria.

## COME SVUOTARE IL CONTENITORE TRASPARENTE

- Svuotare il contenitore non appena lo sporco raggiunge il livello MAX: non riempire eccessivamente il contenitore.
- Spegnere l'apparecchio e scollegarlo dalla presa elettrica prima di svuotare il contenitore trasparente.
- Per rimuovere il ciclone e il contenitore trasparente, premere il tasto di sblocco che si trova sul lato della maniglia per il trasporto, nel modo illustrato. La maniglia per il trasporto viene rilasciata.
- Per far fuoriuscire lo sporco, premere il tasto rosso di sblocco del contenitore.
- Per ridurre al minimo il contatto con polvere/allergeni, svuotare il contenitore trasparente dopo avere avvolto strettamente un sacchetto di plastica sull'apertura.
- Rimuovere il contenitore trasparente con attenzione.
- Chiudere bene il sacchetto e smaltirlo normalmente.
- Chiudere la base del contenitore trasparente facendola scattare con un clic per fissarla in posizione.
- Posizionare il contenitore trasparente e il ciclone sulla parte anteriore del corpo principale dell'apparecchio. La parte cava della base del contenitore trasparente deve essere fissata all'aletta della staffa di montaggio.
- Spingere la maniglia per il trasporto verso il basso per farla scattare in posizione sulla parte superiore del contenitore trasparente e del ciclone. Accertarsi che sia scattata in posizione.

## PULIZIA DEL CONTENITORE TRASPARENTE

- Rimuovere il ciclone e il contenitore trasparente (seguendo le istruzioni fornite sopra).
- Per separare l'unità ciclone dal contenitore trasparente, premere il tasto rosso di sblocco per aprire la base del contenitore trasparente. Quando si vede un piccolo pulsante color argento situato dietro al meccanismo di apertura rosso, premere il pulsante color argento e separare l'unità ciclone dal contenitore trasparente.
- Premere il piccolo tasto di colore argento del ciclone. Separare il ciclone dal contenitore trasparente.
- Pulire il contenitore trasparente solo con acqua fredda.
- Per pulire il contenitore trasparente, non usare detergenti, prodotti per lucidare o deodoranti per ambienti.
- Non mettere il contenitore trasparente in lavastoviglie.
- Non immergere in acqua l'intero ciclone e non versare acqua al suo interno.
- Pulire la copertura del ciclone con un panno o una spazzola asciutti per eliminare fibre e polvere.
- Verificare che il contenitore trasparente sia completamente asciutto prima di riposizionarlo sull'apparecchio.
- Per rimetterlo in posizione, chiudere la base del contenitore trasparente facendola scattare in posizione con un clic.
- Fissare il contenitore trasparente al ciclone. Per ancorarlo, fissare l'allungamento dell'anello frontale del contenitore trasparente all'aletta che si trova sulla parte anteriore del ciclone; quindi, spingere la parte posteriore del contenitore trasparente in posizione per ancorare il tasto di colore argento, che scatta in posizione con un clic.
- Fissare il ciclone e il contenitore trasparente all'apparecchio (istruzioni sopra).

## LAVAGGIO DEL FILTRO

- L'apparecchio è dotato di un solo filtro lavabile, che si trova nella posizione illustrata.
- Per un funzionamento ottimale, controllare e lavare regolarmente il filtro seguendo le istruzioni.
- Spegnere e scollegare l'apparecchio dalla presa elettrica prima di controllare o rimuovere il filtro.
- Se si aspira polvere fine, può essere necessario lavare il filtro più spesso.
- Lavare il filtro solo con acqua fredda. Mettere il filtro sotto al rubinetto facendo scorrere l'acqua nell'apertura fino a che l'acqua non esce fuori pulita. Capovolgerlo e picchiettarlo.
- Torcarlo energicamente con due mani per rimuovere l'acqua in eccesso.
- Far scorrere l'acqua sulla parte esterna del filtro per 15 secondi.
- Torcarlo energicamente con due mani per rimuovere l'acqua in eccesso.
- Appoggiare il filtro su un lato per farlo asciugare.
- Non mettere il filtro in lavastoviglie, lavatrice, asciugatrice, forno, microonde o vicino a fiamme libere.
- IMPORTANTE:** dopo aver lavato il filtro, attendere almeno 24 ore prima di rimontarlo nell'apparecchio, in modo che sia completamente asciutto.

## OSTRUZIONI – INTERRUTTORE TERMICO

- Questo apparecchio è dotato di un interruttore termico automatico.
- L'ostruzione di qualsiasi parte dell'apparecchio può determinarne il surriscaldamento e, quindi, lo spegnimento automatico.
- Se ciò accade, seguire le istruzioni in basso "Rimozione delle ostruzioni".
- NOTA: Oggetti di grandi dimensioni possono bloccare gli accessori o l'ingresso del tubo. In questo caso, non azionare il dispositivo di sblocco del tubo. Spegnere l'apparecchio e scollegarlo dalla presa elettrica. In caso contrario, si corre il rischio di riportare lesioni.



## RIMOZIONE DELLE OSTRUZIONI

- Spegnere l'apparecchio e scollegarlo dalla presa elettrica prima di procedere alla ricerca delle ostruzioni. In caso contrario, si corre il rischio di riportare lesioni.
- Lasciarlo raffreddare per 1-2 ore prima di procedere alla ricerca delle ostruzioni.
- Fare attenzione agli oggetti appuntiti durante la ricerca delle ostruzioni.
- Per accedere al tubo flessibile di ispezione al di sotto del contenitore trasparente, rimuovere prima il contenitore trasparente (vedere sopra).
- Svitare le due viti Philips del supporto del contenitore trasparente. (Non rimuovere nessun'altra vite). Rimuovere il supporto.
- Scallegare con decisione il tubo flessibile di ispezione dalla presa accanto alla palla (non rimuovere l'estremità accanto alla connessione per il tubo principale).
- Verificare se sono presenti ostruzioni.
- Rimuovere le ostruzioni prima di riaccendere l'apparecchio.
- Rimontare tutte le parti dell'apparecchio prima dell'uso.
- La rimozione delle ostruzioni non è coperta dalla garanzia.

## INFORMAZIONI SULLO SMALTIMENTO

- I prodotti Dyson sono realizzati con materiali riciclabili di qualità elevata. Smaltire il prodotto responsabilmente e, se possibile, riciclarlo.

### IT

## ASSISTENZA CLIENTI DYSON

Nel caso in cui abbiate domande circa il vostro aspirapolvere Dyson, chiamate il Servizio Clienti Dyson avendo a disposizione il numero di serie del Vostro aspirapolvere e l'indicazione del momento e del luogo in cui avete comprato l'aspirapolvere, o, alternativamente, contattateci attraverso il nostro sito web. Il numero di serie è riportato sulla targhetta che si trova alla base del prodotto. La maggior parte dei problemi possono essere risolti al telefono da uno dei responsabili del Servizio Assistenza. Se il vostro aspirapolvere ha bisogno di manutenzione chiamate il Servizio Clienti Dyson in modo tale da essere informati sulle possibili soluzioni. Se il vostro aspirapolvere è ancora in garanzia e la riparazione è coperta dalla garanzia, l'aspirapolvere sarà riparato senza costi aggiuntivi.

## VI PREGHIAMO DI REGISTRARVI COME PROPRIETARI DI UN PRODOTTO DYSON

**GRAZIE PER AVER SCELTO UN APPARECCHIO DYSON**

Per potervi assicurare un'assistenza tempestiva ed efficiente vi preghiamo di registrarvi come proprietari di un prodotto Dyson. C'è un modo per registrare: Online sul sito [www.dyson.it](http://www.dyson.it)

- Questo confermerà che siete proprietari del vostro aspirapolvere Dyson in caso di una perdita assicurativa, e ci consentirà di contattarvi se necessario.

## GARANZIA DI 5 ANNI

**TERMINI E CONDIZIONI DELLA GARANZIA DI 5 ANNI DI DYSON**

Termini e Condizioni della Garanzia di 5 anni di Dyson. Si noti che la Garanzia limitata a 5 anni di Dyson non limita le garanzie previste dal Titolo III del Codice dei Consumatori (Decreto legislativo 2006/2005) relativo alle garanzie legali e contrattuali. La garanzia di 5 anni di Dyson è fornita da Dyson srl, Via Tazzoli, 6 20154 Milano.

## ELEMENTI INCLUSI NELLA GARANZIA

- La riparazione o la sostituzione del vostro aspirapolvere (a scelta discrezionale di Dyson), nel caso in cui lo stesso sia abbia difetti relativi a materiali, assemblaggio o funzionamento entro 5 anni dall'acquisto o dalla consegna (se un pezzo non è più disponibile o fuori produzione, Dyson lo sostituirà con un altro pezzo in grado di svolgere la stessa funzione).
- Nel caso in cui l'apparecchio sia venduto al di fuori dell'UE, la presente garanzia sarà valida soltanto se l'apparecchio viene utilizzato nel paese in cui è stato venduto.
- Nel caso in cui l'apparecchio sia venduto al di fuori dell'UE, la presente garanzia sarà valida soltanto (i) se l'apparecchio viene utilizzato nel paese in cui è stato venduto, oppure (ii) se l'apparecchio viene utilizzato in Austria, Belgio, Francia, Germania, Irlanda, Italia, Paesi Bassi, Spagna o Regno Unito e lo stesso modello dell'apparecchio è venduto alla stessa tensione nominale nel paese in questione.

## ELEMENTI ESCLUSI DALLA GARANZIA

Dyson non fornisce alcuna garanzia in relazione alla riparazione o alla sostituzione di un prodotto dovuta a:

- Danni accidentali, guasti causati da negligenza, cattivo uso, trascuratezza, uso dell'aspirapolvere non in linea con quanto previsto dal Manuale Operativo di Dyson.
- Uso dell'aspirapolvere per qualsiasi scopo differente dalla normale pulizia domestica.
- Uso di parti non assemblate o installate in conformità alle istruzioni di Dyson.
- Uso di parti e accessori che non siano Componenti Originali Dyson.
- Installazione difettosa (eccetto quando il prodotto è stato installato da Dyson).
- Riparazioni o alterazioni compiute da soggetti diversi da Dyson o dai suoi agenti autorizzati.
- Blocchi - si faccia riferimento al Manuale Operativo di Dyson per le informazioni su come sbloccare il vostro aspirapolvere.
- Usura normale (e.g. fusibili, cinghia, spazzola, batteria, ecc.).
- L'utilizzo del dispositivo su calcinacci, cenere, intonaco.
- Nel caso abbiate qualunque dubbio circa quello che è incluso nella vostra garanzia, vi preghiamo di chiamare il Servizio Clienti Dyson al numero 848 848 717.

## SINTESI DELLA COPERTURA

- La garanzia diviene operativa al momento dell’acquisto (o dalla data di consegna se successiva).
- È necessario fornire lo scontrino o la fattura (sia l’originale che in copia) prima che qualsiasi intervento possa essere fatto sul vostro aspirapolvere. Senza questa prova, ogni intervento sarà a pagamento. Per favore conservare lo scontrino.
- Tutti gli interventi saranno compiuti da Dyson o da suoi agenti autorizzati.
- Qualsiasi parte sostituita diverrà di proprietà di Dyson.
- La riparazione o la sostituzione del vostro aspirapolvere in garanzia non estenderà il periodo di garanzia.
- La garanzia prevede benefici ulteriori che non modificano i diritti garantiti dalla legge ai consumatori.

## IMPORTANTI INFORMAZIONI RELATIVE ALLA PRIVACY

Dyson intende trattare i dati da Lei forniti (di seguito i “Dati”) ai fini della “Garanzia Dyson 5 anni”. I Dati saranno trattati in conformità con il Codice della Privacy (Decreto Legislativo 196/03), mediante strumenti elettronici e non elettronici per i fini sopracitati e al fine di garantire la sicurezza e la confidenzialità degli stessi. Le comunichiamo inoltre che, per una verifica sulla qualità e per finalità di training, potremmo monitorare e registrare le sue comunicazioni con noi.

Per gli scopi summenzionati, La informiamo che la comunicazione da parte sua dei Dati è necessaria per gli adempimenti e gli obblighi previsti dalla Garanzia Dyson 5 anni. Il rifiuto di fornire tali Dati potrebbe pertanto comportare l’impossibilità per Dyson di adempiere alle impegni assunte con la Garanzia Dyson 5 anni.

La informiamo inoltre che, per gli scopi menzionati, Dyson potrà comunicare, in Italia, UK ed altri paesi, anche non appartenenti alla Comunità Europea i Dati a soggetti terzi che rientrino in una delle seguenti categorie:

- altre società del gruppo Dyson;
agenti Dyson e ogni terzo che agisca in nome e per conto di Dyson.
ovvero saranno nominati quali responsabili o incaricati al trattamento da parte di Dyson.
Una lista completa dei titolari, responsabili e incaricati può essere ottenuta contattando Dyson.
In ogni caso, l’articolo 7 del Codice della Privacy le garantisce, tra l’altro, il diritto di accedere ai Dati e di chiederne la cancellazione e/o la modifica, contattando Dyson srl, Via Tazzoli, 6 20154 Milano.
Nel caso in cui Lei ci fornisca informazioni relative a soggetti terzi, lei conferma che è stato a ciò incaricato dai medesimi, che gli stessi hanno dato il loro consenso al trattamento dei loro dati personali e che hanno da lei ricevuto tutte le informazioni circa Dyson ed i fini per i quali i loro dati personali verranno trattati.

### CH

## ASSISTENZA CLIENTI DYSON

Se avete domande sul vostro aspirapolvere Dyson, chiamate il numero del Servizio Assistenza Clienti Dyson specificando il numero di matricola del vostro apparecchio e indicando dove e quando lo avete comprato, oppure contattateci sul sito web.

Il numero di serie è riportato sulla targhetta che si trova alla base del prodotto. La maggior parte dei problemi può essere risolta telefonicamente dai nostri operatori del Servizio Assistenza Clienti Dyson. Se il vostro aspirapolvere ha bisogno di assistenza, chiamate il numero del Servizio Assistenza Clienti Dyson in modo da discutere le opzioni disponibili. Se il vostro aspirapolvere è in garanzia, e la riparazione è coperta dalla garanzia, l'apparecchio verrà riparato gratuitamente.

## VI PREGHIAMO DI REGISTRARVI COME PROPRIETARI DI UN PRODOTTO DYSON

**GRAZIE PER AVER SCELTO UN PRODOTTO DYSON**

Per potervi assicurare un'assistenza tempestiva ed efficiente vi preghiamo di registrarvi come proprietari di un prodotto Dyson. Vi preghiamo di registrarvi sotto il numero 0848 807 907 o sul sito web [www.dyson.ch](http://www.dyson.ch)

Questo confermerà che siete proprietari del vostro aspirapolvere Dyson in caso di una perdita assicurativa, e ci consentirà di contattarvi se necessario.

## GARANZIA LIMITATA DI 5 ANNI

**TERMINI E CONDIZIONI DELLA GARANZIA LIMITATA DI 5 ANNI DYSON**

## COSA COPRE LA GARANZIA ?

- La riparazione del vostro aspirapolvere Dyson, se si riscontra che il vostro apparecchio è difettoso a causa di materiali, manodopera o funzioni errate entro 5 anni dall'acquisto o dalla consegna (in caso di pezzi non più disponibili o fuori produzione Dyson li sostituirà con pezzi sostitutivi funzionali).
- Nel caso in cui l'apparecchio sia venduto al di fuori dell'UE, la presente

garanzia sarà valida soltanto se l'apparecchio viene utilizzato nel paese in cui è stato venduto.

- Nel caso in cui l'apparecchio sia venduto al di fuori dell'UE, la presente garanzia sarà valida soltanto (i) se l'apparecchio viene utilizzato nel paese in cui è stato venduto, oppure (ii) se l'apparecchio viene utilizzato in Austria, Belgio, Francia, Germania, Irlanda, Italia, Paesi Bassi, Spagna o Regno Unito e lo stesso modello dell'apparecchio è venduto alla stessa tensione nominale nel paese in questione.

## COSA NON COPRE LA GARANZIA ?

Dyson non garantisce la riparazione o la sostituzione del prodotto a seguito di quanto segue:

- Danni accidentali, guasti causati da uso o cura negligente, uso improprio, negligenza, funzionamento o movimentazione non appropriati dell'aspirapolvere in contrasto con il manuale operativo Dyson.
- Utilizzo dell'aspirapolvere per impieghi diversi dal normale impiego domestico.
- Utilizzo di pezzi non assemblati o montati conformemente alle istruzioni Dyson.
- Utilizzo di pezzi e accessori non originali Dyson.
- Installazione errata (eccetto dove installato da Dyson).
- Riparazioni o modifiche eseguite da terzi che non siano Dyson o agenti autorizzati Dyson.
- Blocchi – consultate il manuale operativo Dyson per i dettagli su come sbloccare il vostro aspirapolvere.
- Normale usura (per es. fusibile, nastro, barra delle spazzole, batterie ecc.).
- L'utilizzo del dispositivo su calcinacci, cenere, intonaco.
- Per ogni dubbio sulla copertura della vostra garanzia, vi preghiamo di chiamare il numero del Servizio Assistenza Clienti Dyson 0848 807 907.

## RIASSUNTO DELLA GARANZIA

- La garanzia entra in vigore alla data di acquisto (o alla data di consegna se successiva).
- Dovete fornire una prova di consegna/di acquisto prima dell’esecuzione di ogni intervento sul vostro aspirapolvere. In assenza di tale documentazione, eventuali interventi eseguiti verranno addebitati. Vi preghiamo di tenere la vostra ricevuta o documento di consegna.
- Tutti gli interventi verranno eseguiti da Dyson o dai suoi agenti autorizzati.
- Eventuali pezzi sostituiti diventeranno proprietà di Dyson.
- La riparazione o la sostituzione del vostro aspirapolvere in garanzia non prorogherà il periodo di garanzia.
- La garanzia fornisce benefici che sono supplementari a e non influenzano i vostri diritti di legge in qualità consumatori.

## INFORMAZIONI IMPORTANTI SULLA TUTELA DEI DATI

Se ci fornite informazioni su un'altra persona, confermate di essere stati incaricati da essa di agire per suo conto, che essa ha acconsentito al trattamento dei suoi dati personali compresi i dati personali sensibili e di averla informata sulla nostra identità e sullo scopo per cui i suoi dati personali verranno trattati. Siete autorizzati a chiedere una copia delle informazioni su di voi in nostro possesso (per la quale addebitiamo un piccolo contributo) e di richiedere la correzione di eventuali inesattezze. Potremmo controllare o registrare le vostre comunicazioni con noi ai fini del controllo qualità e di formazione.

## LA VOSTRA PRIVACY

- Se i vostri dati personali cambiano, se cambiate idea su qualsiasi vostra preferenza commerciale o se avete domande sull'utilizzo da parte nostra delle vostre informazioni, vi preghiamo di contattarci all'indirizzo Dyson SA, Hardturmstrasse 253, CH-8005 Zürich, o di chiamare il numero del Servizio Assistenza Clienti Dyson 0848 807 907. Oppure potete scriverci all'indirizzo email [switzerland@dyson.com](mailto:switzerland@dyson.com)
- Per ulteriori informazioni sulla tutela della vostra privacy vi preghiamo di leggere la nostra politica di riservatezza all'indirizzo [www.dyson.ch](http://www.dyson.ch)

### CZ

## JAK PŘÍSTROJ DYSON POUŽÍVAT

**NEŽ BUDETE POKRAČOVAT, PŘEČTĚTE SI „DŮLEŽITÉ BEZPEČNOSTNÍ POKYNY“ V TOMTO NÁVODU NA POUŽITÍ DYSON.**

## JAK PŘÍSTROJ PŘENÁŠET

- Přístroj přenášejte pomocí rukojeti na šasi.
- Při přenášení přístroje nemačkejte tlačítko pro uvolnění cyklonu a s přístrojem netřepejte, protože cyklon by se mohl uvolnit, vypadnout a způsobit vám zranění.

## POUŽÍVÁNÍ

- Napájecí šňůru před použitím přístroje vždy zcela natáhněte až po červenou pásku.
- Zástrčku přístroje zapojte do síťové zásuvky.
- K zapnutí a vypnutí přístroje slouží červený vypínač, jehož umístění vidíte na obrázku.
- Po použití: napájecí šňůru vytáhněte ze zásuvky a opatrně ji zasuňte, poté přístroj uklidte.
- Přepněte přístroj do polohy „OFF“, odpojte ho a ujistěte se, že je ve vzpřímené poloze předtím, než:
  - budete měnit či používat nástavce
  - budete odstraňovat inspekční součásti hadice či nasávání.

## ÚDRŽBA PŘÍSTROJE DYSON

- Neprovádějte žádnou údržbu ani opravy, které nejsou popsány v tomto návodu k použití zařízení Dyson nebo které vám nebyly doporučeny zákaznickou linkou společnosti Dyson.
- Používejte pouze součástky doporučené společností Dyson. Pokud použijete jiné součástky, může to vést ke ztrátě záruky.

- Přístroj skladujte v místnosti. Zařízení nepoužívejte ani neskladujte na místech, kde jsou teploty nižší než 0 °C. Dbejte na to, aby měl přístroj před použitím pokojovou teplotu.
- Přístroj čistěte pouze suchou látkou. Na žádnou část přístroje neaplikujte žádná maziva, čisticidla, leštidla ani osvěžovače vzduchu.
- Pokud používáte přístroj v garáži, po vysávání vždy otřete spodní desku, kouli a stabilizační kolečka suchou látkou, abyste z nich odstranili písek, špínu a kamínky, které by mohly poškodit jemnou podlahu.

## VYSÁVÁNÍ

- Přístroj nepoužívejte bez nainstalované průhledné nádoby na prach ani bez filtru.
- Jemný prach, například ze sádry nebo mouky, by se měl vysávat pouze tehdy, když ho je velmi malé množství.
- Přístroj nepoužívejte k vysávání ostrých, tvrdých předmětů, malých hraček, špendlíků, kancelářských sponek atd. Mohly by zařízení poškodit.
- Při vysávání mohou určité koberce vytvářet v průhledné nádobě na prach nebo v sací trubici slabé elektrostatické výboje. Takové výboje jsou neškodné a nesouvisejí s elektrickými obvody zařízení. Pro minimalizaci účinků těchto jevů nedávejte do průhledné nádoby na prach ruce ani žádné předměty, aniž byste nádobu předem vyprázdnili a vypláchlí studenou vodou (viz „Čištění nádobky na prach“).
- Při vysávání schodů neumísťujte zařízení na schody nad vámi.
- Zařízení nepoužívejte na křeslech, stolech atd.
- Před vysáváním vysoce leštěných podlah, například dřevěných podlah či linolea, nejdříve zkontrolujte spodní část přístroje a kartáče, a ujistěte se, že na ní nejsou žádné cizí tělesa, která by mohla způsobit poškrábání podlahy.
- Při vysáváním na hubici netlačte, protože tím můžete podlahu nebo hubici poškodit.
- Na jemných podlahách dávejte pozor, aby čistící hlavice nepracovala delší dobu na jednom místě.
- Na navoskovaných podlahách může pohyb čistící hlavice způsobit nerovnoměrný lesk. Pokud k tomu dojde, otřete dané místo mokrou látkou, vyleštěte ho voskem a počkejte, dokud nevyschne.
- Pokud potřebujete snížit účinnost sání (například při vysávání rohožek), posuňte uvolňovací kohoutek na rukojeti, a snižte tak tah vzduchu.

## VYSYPÁNÍ NÁDOBKY NA PRACH

- Nádobu vysypte, jakmile prach dosáhne značky MAX – nádobu nenechte přeplnit.
- Před vysypáním průhledné nádoby na prach přístroj vypněte („OFF“).
- Chcete-li vyjmout cyklon a vyčistit jednotku nádoby, stiskněte uvolňovací tlačítko směrem k rukojeti, jak je zobrazeno na obrázku. Držadlo bude uvolněno.
- Pro uvolnění nečistot stiskněte červené tlačítko na nádobě.
- Abyste co nejlínce zabránili úniku prachu a alergenů, nasaďte na průhlednou nádobou na prach igelitový sáček, dobře jej utěsněte a teprve poté vysypte nečistoty.
- Potom průhlednou nádobu na prach ze sáčku opatrně vyjměte.
- Sáček utěsněte a vyhoďte.
- Zavřete dno průhledné nádoby na prach tak, aby zacvaklo na místo a bylo zajištěno.
- Umístěte průhlednou nádobu na prach a cyklon na místo na přední straně hlavního tělesa přístroje. Prohlubeň v dnu průhledné nádoby na prach musí odpovídat výstupku na konzole lokátoru.
- Zatlačte držadlo dolů tak, aby zacvaklo na místo v horní části průhledné nádoby na prach a cyklonu. Zkontrolujte, zda je zajištěné.

## ČIŠTĚNÍ NÁDOBKY NA PRACH

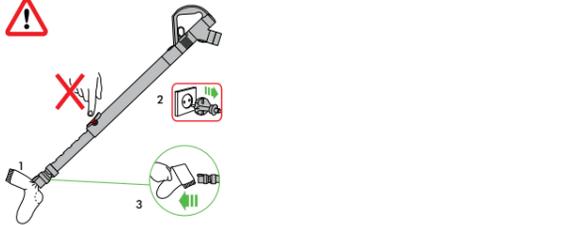
- Vyjměte cyklon a nádobu vyčistěte (podle pokynů uvedených výše).
- Chcete-li od průhledné nádoby na prach oddělit jednotku cyklonu, stiskněte červené tlačítko a otevřete spodní část průhledné nádoby na prach. Odkryje se tím malé stříbrné tlačítko umístěné za červeným otevíracím mechanismem.
- Stiskněte malé stříbrné tlačítko na cyklonu. Oddělte cyklon od průhledné nádoby na prach.
- Průhlednou nádobu na prach vymývejte pouze studenou vodou.
- Při čištění průhledné nádoby na prach nepoužívejte žádná čisticidla, leštidla ani osvěžovače vzduchu.
- Průhlednou nádobu na prach nedávejte do myčky na nádobí.
- Cyklon neponořujte celý do vody ani ji do něj nelijte.
- Kryt cyklonu otřete suchou látkou nebo očistěte kartáčem, abyste z něj odstranili prach.
- Než průhlednou nádobu na prach znovu nainstalujete, počkejte, dokud zcela nevyschne.
- Chcete-li provést výměnu, nejdříve zavřete dno průhledné nádoby na prach tak, aby zacvaklo na místo a bylo zajištěno.
- Nasaďte průhlednou nádobu na prach na cyklon. Při jejím zajišťování nejdříve nasaďte otvor na předním okraji průhledné nádoby na prach na výstupek na přední straně cyklonu; potom zatlačte zadní část průhledné nádoby na prach na místo tak, aby se stříbrné tlačítko zachytilo a zacvaklo na místo.
- Nasaďte cyklon a průhlednou nádobu na prach na přístroj (podle pokynů výše).

## UMÝVÁNÍ FILTRU

- Zařízení obsahuje jeden omývateľný filtr, který je umístěn tak, jak je znázorněno na obrázku.
- Filtr pravidelně kontrolujte a myjte v souladu s pokyny pro údržbu.
- Než začnete filtr kontrolovat nebo vyjmát, přepněte vypínač do polohy „OFF“ a zařízení vytáhněte ze zásuvky.
- Filtr možná bude zapotřebí vymývat častěji, pokud se vysává jemný prach.
- Omyjte filtr ve studené vodě. Podržte jej pod vodovodním kohoutkem tak, aby voda vytékala otevřeným koncem. Jakmile již vytéká čistá voda, filtr je čistý. Otočte filtr spodní částí vzhůru a vyklepejte jej.
- Vyzdímejte filtr oběma rukama, abyste odstranili všechnu přebytečnou vodu.
- Nechte běžet vodu po vnější straně filtru po dobu 15 sekund.
- Vyzdímejte filtr oběma rukama, abyste odstranili všechnu přebytečnou vodu.
- Filtr položte na bok a nechte jej zcela vyschnout.
- Filtr nedávejte do myčky na nádobí, mycích strojů, sušiček, do trouby ani do mikrovlnky a nepokládejte ho blízko zdrojů otevřeného ohně.
- DŮLEŽITÉ:** Po vymytí nechte filtr 24 hodin zcela vyschnout, a teprve pak jej nainstalujte zpět.

## UCPANÁ MÍSTA – TEPLTNÍ POJISTKA

- Toto zařízení je vybaveno automatickou pojistkou proti přehřátí.
- Pokud se nějaká část přístroje zablokuje, může se přehřát a automaticky se vypne.
- Postupujte podle pokynů uvedených v části „Hledání ucpaných míst“.
- NEZAPOMĚŇTE:** Nástavce nebo přívod sací trubice mohou zablokovat velké předměty. Pokud k tomu dojde, nemanipulujte s uvolňovací západkou sací trubice. Přístroj vypněte a vytáhněte jej ze zásuvky. Nerespektování těchto pokynů může vést k úrazu osob.



## HLEDÁNÍ UCPANÝCH MÍST

- Než začnete hledat překážky, přístroj vypněte a vytáhněte ze zásuvky. Nerespektování těchto pokynů může vést ke zranění osob.
- Nechte ho 1-2 hodiny vychladnout než začnete hledat ucpaná místa.
- Při hledání ucpaných míst dávejte pozor, abyste se neporanili o ostré předměty.
- Chcete-li získat přístup k flexibilní inspekční hadici pod průhlednou nádobou na prach, nádobu nejprve vyjměte (viz výše).
- Odšroubujte dva šrouby Philips na úchytu průhledné nádoby na prach. (Nedemontujte žádné jiné šroubky.) Úchyt odstraňte.
- Pomocí kroucení odpojte flexibilní kontrolní hadici od vstupu vedle kuličky (neodpojujte konec vedle připojení pro hlavní hadici).
- Zařízení prohlédněte, zda v něm nejsou nějaké překážky.
- Před opětovným spuštěním přístroje odstraňte veškeré překážky.
- Než přístroj začnete opět používat, ujistěte se, že všechny jeho součásti jsou zpět na svém místě.
- Na odstraňování překážek se záruka nevztahuje.

## INFORMACE K LIKVIDACI

- Výrobky společnosti Dyson jsou vyrobeny z velmi dobře recyklovatelných materiálů. Výrobek prosím zlikvidujte odpovědně, a pokud je to možné, nechte jej recyklovat.

### CZ

## ZÁRUČNÍ PODMÍNKY

- Informace o pětileté záruce naleznete na záručním listě společností Solight Holding s.r.o., na [www.dyson.cz](http://www.dyson.cz), nebo volejte linku pomocí společnosti Dyson 491 512 083.
- Před započatím záruční opravy je nutno předložit originály záručního listu a prodejního dokladu. Bez předložení těchto dokladů bude oprava účtována jako mimozáruční. Proto si prodejní doklad a záruční list pečlivě uschovejte.
- Bude-li tato jednotka prodána v zemi mimo EU, tato záruka bude platná pouze v případě, že jednotka bude používána v zemi, kde byla zakoupena.
- Bude-li jednotka prodána na území EU, tato záruka bude platná pouze v případě, že (i) jednotka bude používána v zemi, kde byla zakoupena, nebo (ii) jednotka bude používána v Rakousku, Belgii, Francii, Německu, Irsku, Itálii, Nizozemsku, Španělsku nebo Velké Británii a příslušný model se v dané zemi prodává ve verzi pro stejný jmenovitě napětí.
- Použití tohoto zařízení na kamennou drť, popel, sádry.

### DK

## BRUG AF DYSON-APPARATET

**LÆS DE 'VIGTIGE SIKKERHEDSFORANSTALTNINGER' I DENNE DYSON BRUGERVEJLEDNING, FØR DU FORTSÆTTER.**

## SÅDAN BÆRES APPARATET

- Bær apparatet i hovedhåndtaget på skjoldet.
- Tryk ikke på cyklon-udløserknappen, og ryst ikke apparatet, mens apparatet løftes, da cyklonen i så fald kan frigøres, falde af og forårsage skader.

## BRUG

- Wikkel voor gebruik altijd de kabel volledig tot de rode tape af.
- Tilslut apparatet til stikkontakten.
- Tænd og sluk ved at trykke på den røde strømknap, der er placeret som vist.
- Efter brug: træk stikket ud af kontakten, rul kablet sikkert op, sæt apparatet væk.
- Sluk for apparatet, træk stikket ud og sørg for, at det står op inden:
  - der skiftes eller anvendes redskaber
  - slangen eller dele til inspektion af luftkanaler fjernes.

## VEDLIGEHODELSE AF DYSON-APPARATET

- Der må ikke udføres andre former for vedligeholdelse og reparationer end dem, som er vist i denne Dyson-betjeningsvejledning eller som er anbefalet af Dysons Helpline.
- Anvend kun dele som er anbefalet af Dyson. Hvis du ikke gør dette, kan det ugyldiggøre din garanti.
- Opbevar apparatet indendørs. Det må ikke anvendes eller opbevares under 0°C. Kontrollér, at apparatet har stuetemperatur før brug.
- Rengør kun apparatet med en tør klud. Brug ikke smøremidler, rengøringsmidler, pudsemidler eller luftfriskere på nogen del af apparatet.
- Hvis apparatet bruges i en garage, skal bundpladen, bolden og støttehjulene altid tøres med en tør klud efter støvsugning for at fjerne eventuelt sand, snavs eller småsten, der kan skade sarte gulve.

## STØVSUGNING

- Må ikke anvendes, uden at den klare beholder og filteret sidder på.
- Fint støv, såsom gipsstøv eller mel, bør kun støvsuges i meget små mængder.
- Brug ikke apparatet til opsamling af skarpe hårde genstande, små legetøj, knappenåle, papirclips osv. Disse kan beskadige apparatet.
- Under støvsugning kan visse tæpper generere mindre statiske ladninger i den klare beholder eller røret. Disse er uskadelige og er ikke relateret til strømforsyningen. For at minimere eventuelle virkninger fra dette, må du ikke føre din hånd eller objekter ned i den klare beholder, medmindre du først har tømt og skyllet den med koldt vand (se "Rengøring af den klare beholder").
- Apparatet må aldrig stå over dig ved støvsugning på trapper.
- Apparatet må ikke stilles på stole, borde osv.
- Før støvsugning af kraftigt polerede gulve, såsom træ eller linoleum, skal det først kontrolleres, at undersiden af mundstykket og dets børster er fri for fremmedlegemer, der kan efterlade mærker.
- Der må ikke skubbes hårdt med mundstykke ved støvsugning, da dette kan forårsage skader,
- Efterlad ikke støvsugerhovedet på ét sted ved sarte gulve.
- Før støvsugning af kraftigt polerede gulve, såsom træ eller linoleum, skal det først kontrolleres, at undersiden af mundstykket og dets børster er fri for fremmedlegemer, der kan efterlade mærker.
- For at mindske sugekraften (f.eks. ved støvsugning af tæpper), træk i sugedulseren på håndtaget for at reducere luftgennemstrømningen.

## TØMNING AF DEN KLARE BEHOLDER

- Tøm den, så snart snavset når niveauef for MAX-mærket – må ikke overfyldes.
- Sluk for apparatet, og træk stikket ud af stikkontakten, før den klare beholder tømmes.
- Tryk på udløserknappen til siden af bærehåndtaget, som vist, for at fjerne cyklonen og den klare beholder. Bærehåndtaget løsnes.
- Tøm beholderen ved at trykke på den røde udløserknap.
- For at minimere støv/allergifremkaldende kontakt, stikkes den klare beholder ned i en plasticpose, som holdes stramt omkring den under tømning.
- Fjern forsigtigt den klare beholder fra posen.
- Luk posen tæt, og bortskaf den på normal vis.
- Luk bunden på klar beholder, så den klikker på plads og sidder fast.
- Monter klar beholder og cyklonenheden foran på hovedapparatet. Fordybningen i bunden af klar beholder skal passe med øret på beslaget.
- Monter klar beholder og cyklonenheden foran på hovedapparatet. Fordybningen i bunden af klar beholder skal passe med øret på beslaget.

## RENGØRING AF DEN KLARE BEHOLDER

- Fjern cyklonen og den klare beholder (følg instruktionerne ovenfor).
- Cyklonenheden adskilles fra den klare beholder ved at trykke på den røde knap for at åbne bunden på den klar beholder. Dette blotlægger en lille sølvknap bag den røde åbningsmekanisme.
- Tryk på den lille sølvknap på cyklonen. Fjern cyklonen fra klar beholder.
- Den klare beholder må kun rengøres med koldt vand.
- Den klare beholder må ikke rengøres med opløsningsmidler, pudsemidler eller luftfriskere.
- Den klare beholder må ikke maskinopvaskes.
- Hele cyklonen må ikke nedsænkes i vand, og der må ikke hældes vand i den.
- Rengø cyklonens bekledning med en klud eller tør børste for at fjerne frug og støv.
- Kontrollér, at den klare beholder er helt tør, før den sættes på igen.
  - For at montere den igen skal bunden på klar beholder lukkes, så den klikker på plads og sidder fast.
- Sæt klar beholder på cyklonen. Fastgør den ved at sætte rillen på forkanten af klar beholder sammen med øret på cyklonens forside, skub derefter bagenden af klar beholder på plads, så sølvknappen får fat og klikker på plads.
- Hele cyklonen må ikke nedsænkes i vand, og der må ikke hældes vand i den.

## RENGØRING AF FILTERE

- Apparatet er udstyret med et vaskbart filter som vist.
- Kontroller og vask filteret regelmæssigt i henhold til vejledning for at opretholde ydeevnen.
- Sluk for apparatet, og træk stikket ud af stikkontakten, før filteret efterses eller afmonteres.
- Filteret kan kræve mere hyppig vask ved støvsugning af fint støv.
- Vask kun filteret i koldt vand. Hold det under en vandhane, og lad vandet løbe igennem den åbne ende, indtil vandet er klart. Vend det på hovedet og bank forsigtigt vandet ud.
- Klem og vrid med begge hænder, indtil overskydende vand er fjernet.
- Lad vand løbe over filterets yderside i 15 sekunder.
- Klem og vrid med begge hænder, indtil overskydende vand er fjernet.
- Tør filteret ved at lægge det på siden.
- Filteret må ikke anbringes i en opvaskemaskine, vaskemaskine, tørretumbler, ovn, mikroovn eller i nærheden af åben ild.
- VIGTIGT:** Efter afvaskning med koldt vand, skal filteret vrides grundigt: klem og vrid med begge hænder for at fjerne overskydende vand. Læg filteret til tørre på siden.

## BLOKERINGER – TERMISK AFBRYDER

- Dette apparat er udstyret med en termisk afbryder, der nulstilles automatisk.
- Hvis en af apparatets dele bliver blokeret, kan det medføre overophedning og automatisk afbrydelse.
- Hvis de opstår, følg anvisningerne neden for i 'Søg efter blokeringer'.
- BEMÆRK** VENTLIGST: Store genstande kan blokere redskaberne eller rørets indtag. Hvis dette sker, må rørets udløserpærre ikke anvendes. Sluk for apparatet, og træk stikket ud. Hvis dette ikke gøres, kan det medføre personskader.

## SØG EFTER BLOKERINGER

- Sluk for apparatet, og tag stikket ud af stikkontakten, før der kontrolleres for blokeringer. Hvis dette ikke gøres, kan det medføre personskade.
- Lad det afkøle i 1-2 timer før der kontrolleres for blokeringer.
- Pas på skarpe genstande ved kontrol for blokeringer.
- For at få adgang til den fleksible inspektionslange under den klare beholder, skal du først fjerne den klare beholder (se ovenfor).

- Løsn de to skruer på den klare beholders positionsbeslag. (Undlad at fjerne andre skruer) Fjern beslaget.
- Drej med et fast tag den fleksible inspektionsslange væk fra åbningen ved siden af bolden (fjern ikke den ende, der befinder sig ved hovedslangens tilslutning).
- Undersøg for blokeringer.
- Fjern eventuelle blokeringer før genstart.
- Påmonter alle dele korrekt igen før brug.
- Fjernelse af blokeringer er ikke dækket af garantien.

## OPLYSNINGER OM BORTSKAFFELSE

- Dysons produkter er fremstillet af genanvendelige materialer af høj kvalitet. Bortskaf dette produkt ansvarligt, og genbrug, hvor det er muligt.

### DK

## DYSON KUNDESERVICE

Hvis du har spørgsmål til din støvsuger fra Dyson, kan du ringe til Dysons kundecenter og oplyse serienummeret samt hvor og hvornår, du købte støvsugeren. Serienummeret er placeret på base. De fleste problemer kan afhjælpes over telefonen med hjælp fra en medarbejder fra Dysons kundeservice. Hvis din støvsuger skal serviceres, bedes du ringe til Dysons kundecenter, så vi kan diskutere mulighederne. Hvis din støvsuger er omfattet af garantien, og reparationen er dækket, reparerer vi apparatet vederlagsfrit.

## 5 ÅRS BEGRÆNSET GARANTI

**VILKÅR OG BETINGELSER FOR DYSONS 5 ÅRS BEGR ÆNSEDE GARANTI**

## HVAD ER DÆKKET?

- Reparation eller udskifning af din støvsuger (efter Dysons skøn), hvis din støvsuger godtgøres at være defekt pga. materialefejl eller fabrikationsfejl inden for 5 år fra købsdatoen (hvis en given reservedel ikke længere fabrikeres, udskifter Dyson den med en tilsvarende del).
- Hvor dette apparat sælges uden for EU, vil denne garanti kun gælde, hvis apparatet installeres og anvendes i det land, hvor det er solgt.
- Hvor dette apparat sælges inden for EU, vil denne garanti kun gælde, (i) hvis apparatet installeres og anvendes i det land, hvor det er solgt, eller (ii) hvis apparatet installeres og anvende i Belgien, England, Frankrig, Holland, Irland, Italien, Spanien, Tyskland eller Østrig at den samme model som dette apparat sælges med den samme spænding i det pågældende land.

## HVAD ER IKKE DÆKKET?

- Dyson garanterer ikke reparation eller udskifning af et produkt på grund af:
  - Hændelige skader, fejl, der opstår som følge af fejlagtig brug eller vedligeholdelse, misbrug, forsømmelse eller skædesles betjening eller håndtering af støvsugeren i uoverensstemmelse med betjeningsvejledningens forskrifter.
  - Brug af støvsugeren til noget andet end normale husholdningsformål.
  - Brug af dele, der ikke er samlet eller installeret i henhold til Dysons instruktioner.
  - Brug af dele og tilbehør, som ikke er originale Dyson-komponenter.
  - Fejlagtig montering (undtagen, hvis Dyson har foretaget monteringen).
  - Reparationer eller ændringer, der er udført af andre end Dyson eller dets autoriserede agenter.
  - Blokering – se betjeningsvejledningen om, hvordan blokeringer fjernes fra støvsugeren.
  - Normal slitage (f.eks. sikring, drivrem, børstestang, batterier m.v.).
  - Brug af dette apparat til murbrokker, oske, puds.
  - Hvis du er i tvivl om, hvad der er dækket af garantien, kan du ringe til Witt A/S på tlf. 0045 7025 2323.

## OPSUMMERING AF DÆKNINGEN

- Garantien træder i kraft fra og med købsdatoen (eller leveringsdatoen, hvis denne ligger senere).
- Du skal fremvise leverings-/købsdokumentation, før der kan udføres nogen former for arbejde på din støvsuger. Uden dette bevis vil det udførte arbejde blive faktureret. Opbevar omhyggeligt kvitteringen eller følgesedlen.
- Alt arbejde udføres af Dyson eller dets autoriserede agenter.
- Ejerskabet af alle udskiftede dele overgår til Dyson.
- Reparation eller udskifning af din støvsuger under garantien forlænger ikke garantiperioden.
- Garantien berører ikke dine ufravigelige rettigheder som forbruger.

## VIGTIGE OPLYSNINGER OM DATABESKYTTELSE

Hvis du videregiver oplysninger til os om en anden person, tilkendegiver du, at vedkommende har givet dig lov til at handle på sine vegne, at vedkommende har accepteret behandling af sine personlige oplysninger inkl. personfølsomme oplysninger, samt at du har informeret vedkommende om vores identitet og formålet med behandlingen af oplysningerne. Du kan bede om at få tilsendt en kopi af de oplysninger, vi har om dig, samt få enhver unøjagtighed i oplysningerne rettet. Vi overvåger eller optager muligvis korrespondance mellem dig og Dyson af hensyn til undervisningsformål og kvalitets sikring. Hvis dine personlige oplysninger ændres, eller hvis du ændrer mening om nogen af dine markedsføringspræferencer, eller har spørgsmål til, hvordan vi anvender dine oplysninger, er du velkommen til at henvende dig hos Witt A/S dyson.service@witt.dk 0045 7025 2323 Gødstrup Søvej 9, 7400 Herning, Danmark.

### FI

## DYSON-LAITTEEN KÄYTTÖ

**OLE HYVÄ JA LUE TÄMÄN DYSON-KÄYTTÖOHJEEN KOHTA ”TÄRKEITÄ TURVAOHEJITA” ENNEN KUIN ALOITAT LAITTEEN KÄYTÖN.**

## LAITTEEN KANTAMINEN

- Kanna laitetta sen rungossa olevasta pääkahvasta.
- Älä paina syklonin avausnappia äläkä ravista laitetta kantamisen aikana, sillä sykloni saattaa irrotta ja aiheuttaa pudotessaan vammoja.

## KÄYTTÖ

- Vedä johto aina ulos punaiseen viivaan asti ennen käyttöä.
- Kytke laite pistorasiaan.
- Laitteen virta kytketään päälle (ON) ja pois päältä (OFF) painamalla kuvassa näkyvää punaista virtapainiketta.
- Käytön jälkeen: irrota virtajohto pistorasiasta, vedä johto sisään ja siirrä laite sen säilytyspaikkaan.
- Kytke laite pois päältä (OFF), irrota virtajohto pistorasiasta ja varmista, että laite on pystyasennossa ennen kuin:
  - vaihdat tai käytät suulakkeita
  - irrotat letkun tai ilmanottoaukon tutkimiseen tarkoitettuja osia.

## DYSON-LAITTEEN HUOLTO

- Älä tee muita kuin tässä Dysonin käyttöoppaassa esitettyjä tai Dysonin asiakaspalvelun neuvomia huolto- tai korjaustöitä.
- Käytä vain Dysonin suosittelemia osia. Muiden osien käyttö saattaa mitätöidä takuun.
- Säilytä laitetta sisätiloissa. Älä säilytä tai käytä laitetta alle 0°C:n lämpötilassa. Varmista ennen käyttöä, että laite on huoneenlämpöinen.
- Puhdista laite vain kuivalla liinalla. Voitelu-, puhdistus- tai kiillotusaineita tai ilmanraikastimia ei saa käyttää missään laitteen osissa.
- Jos laitetta käytetään autotallissa, pyyhi laitteen pohjalevy, pallo ja tukipyörät kuivalla liinalla aina imuroinnin jälkeen hiekkan, lian ja soran poistamiseksi, sillä ne voivat vahingoittaa helposti vaurioituvia lattiapintoja.

## IMUROINTI

- Älä käytä laitetta, jos läpinäkyvä pölysäiliö ja suodatin eivät ole paikoillaan.
- Hienojakoisia aineita, kuten laastipölyä tai jauhoja, tulee imuroida vain erittäin pieniä määriä.
- Laitteella ei saa imuroida teräviä, kovia esineitä, pieniä leluja, neuvoja, paperiliittimiä tms., sillä ne voivat vaurioittaa laitetta.
- Tietytjä mattomateriaaleja imuroitaessa läpinäkyvään pölysäiliöön tai putkeen voi muodostua staattista sähköä. Tämä on vaaraton, eikä se ole peräisin sähköverkosta. Ilmiön välttämiseksi älä laita kättä tai esineitä läpinäkyvään pölysäiliöön ennen kuin olet tyhjentänyt sen ja huuhdellut sen kylmällä vedellä (Ks. ”Läpinäkyvän pölysäiliön puhdistaminen”).
- Älä pidä laitetta portaisa itseäsi ylempänä.
- Älä nosta laitetta tuolin, pöydän tms. päälle.
- Tarkista ennen kiillotettujen lattioiden kuten puu- tai linoleumipintojen imuroimista, ettei lattiasuulakkeen pohjassa tai harjoissa ole vieraita esineitä, jotka voivat jättää pintaan jälkiä.
- Älä paina imuroitaessa lattiasuulaketta voimakkaasti, sillä lattiapinta voi vaurioitua.
- Älä jätä laitteen suulaketta yhteen kohtaan helposti vaurioituvalla lattiapinnalla.
- Imuroitaessa vahuttua pintaa suulakkeen liike voi aiheuttaa epätasaisuutta pinnoitteessa. Jos näin tapahtuu, pyyhi pinta kostealla pyyhkeellä, vahaa ja anna kuivua.
- Jos haluat pienentää imutehoa (esimerkiksi mattoja imuroitaessa), kiennennä ilmavirtaa vetämällä kahvassa olevaa imun vapautusliipaisinta.

## LÄPINÄKYVÄN PÖLYSÄILIÖN TYHJENTÄMINEN

- Tyhjennä säiliö heti, kun pölyä on MAX-rajaan asti. Älä täytä säiliötä sen yli.
- Kytke laitteen virta pois päältä (OFF) ja irrota virtajohto pistorasiasta ennen läpinäkyvän pölysäiliön tyhjentämistä.
- Irrota syklonista ja läpinäkyvästä pölysäiliöstä koostuva yksikkö painamalla syklonin kantokahvan takaosassa olevaa punaista nappia.
- Pöly tyhjennetään säiliöstä painamalla säiliön punaista avausnappia.
- Sulje läpinäkyvä pölysäiliö tiiviisti muovipussiin tyhjennyksen aikana välttääksesi kosketusta pölyn ja allergisoivien aineiden kanssa.
- Irrota läpinäkyvä pölysäiliö varovasti pussista.
- Sulje pussi tiiviisti ja hävitä tavalliseen tapaan.
- Sulje läpinäkyvän pölysäiliön pohja siten, että se napsahtaa tukevasti paikalleen.
- Aseta läpinäkyvästä pölysäiliöstä ja syklonista koostuva yksikkö paikalleen laitteen rungon etuosaan. Läpinäkyvän pölysäiliön pohjassa olevan syvennyksen täytyy sopia kiinnikkeen kahvaan.
- Paina kantokahvaa alaspäin niin, että se napsahtaa paikalleen läpinäkyvästä pölysäiliöstä ja syklonista koostuvan yksikön yläosaan. Varmista, että se on tukevasti paikallaan.

## LÄPINÄKYVÄN PÖLYSÄILIÖN PUHDISTAMINEN

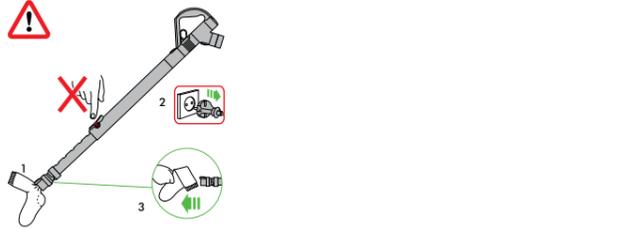
- Irrota sykloni ja läpinäkyvä pölysäiliö (ohjeet edellä).
- Sykloni irrotetaan läpinäkyvästä pölysäiliöstä painamalla punaista nappia, joka avaa säiliön pohjan. Tämän jälkeen punaisen avausmekanismin takana näkyy pieni hopeanvärinen nappi.
- Paina syklonissa olevaa pientä hopeanväristä painiketta. Irrota sykloni läpinäkyvästä pölysäiliöstä.
- Puhdista läpinäkyvä pölysäiliö vain kylmällä vedellä.
- Älä käytä läpinäkyvän pölysäiliön puhdistamiseen puhdistus- tai kiillotusaineita tai ilmanraikastimia.
- Älä pane läpinäkyvää pölysäiliötä astianpesukoneeseen.
- Älä upota syklonia kokonaan veteen tai kaada vettä sen sisään.
- Puhdista syklonin kotelo nukasta ja pölystä liinalla tai kuivalla harjalla.
- Varmista, että läpinäkyvä pölysäiliö on täysin kuiva ennen kuin kiinnität sen paikalleen.
- Asenna takaisin paikalleen sulkemalla läpinäkyvän pölysäiliön pohja siten, että se napsahtaa tukevasti paikalleen.
- Asenna läpinäkyvä pölysäiliö sykloniin. Kiinnitä se asettamalla läpinäkyvän pölysäiliön etureunan lovi syklonin etuosassa olevaan kahvaan ja paina sitten läpinäkyvän pölysäiliön takaosa paikalleen siten, että hopeanvärinen painike kytkeytyy ja napsahtaa paikalleen.
- Asenna syklonista ja läpinäkyvästä pölysäiliöstä koostuva yksikkö laitteeseen (ohjeet edellä).

## SUODATTIMEN PESU

- Laitteessa on yksi pestävä suodatin (ks. kuva).
- Tarkasta ja pese suodatin säännöllisesti ohjeiden mukaan suorituskyyvn ylläpitämiseksi.
- Kytke laitteen virta pois päältä (OFF) ja irrota virtajohto pistorasiasta ennen suodattimen tarkastamista tai irrottamista.
- Suodatinta voidaan joutua pesemään tavallista useammin, jos laitteella imuroidaan hienojakoista pölyä.
- Pese suodatin ainoastaan kylmällä vedellä. Pidä suodatinta juoksevan veden alla ja juoksuta vettä avonaisesta päästä, kunnes huuhteluvesi on kirkasta. Käännä suodatin ylösalaisin ja napauta.
- Purista ja väännä suodatinta molemmilla käsillä, jotta ylimääräinen vesi valuu pois.
- Huuhtele suodattimen ulkopintoja 15 sekunnin ajan.
- Purista ja väännä suodatinta molemmilla käsillä, jotta ylimääräinen vesi valuu pois.
- Aseta suodatin kyljelleen kuivumaan.
- Suodatinta ei saa panna astianpesukoneeseen, pyykinpesukoneeseen, kuivausrumpuun, uuniin, mikroaaltuuniin tai avotulen läheisyyteen.
- TÄRKEÄÄ:** Anna suodattimen kuivua vähintään 24 tunnin ajan pesun jälkeen ennen kuin kiinnität sen paikalleen.

## TUKOKSET – LÄMPÖSULAKE

- Laitteessa on lämpösulake, joka katkaisee virran automaattisesti, jos laite ylikuumentee.
- Jos jokin laitteen osa tukkeutuu, laite voi ylikuumentua, jolloin virta katkeaa automaattisesti.
- Jos tukoksia ilmenee, noudata seuraavan Tukosten tarkastaminen -kohdan ohjeita.
- HUOMAA:** Suulakkeet ja putken aukko voivat tukkeutua suurista kappaleista. Jos näin tapahtuu, älä käytä putken irrotuskahvaa. Kytke laitteen virta pois päältä (OFF) ja irrota virtajohto pistorasiasta. Näiden varotoimien laiminlyönti voi aiheuttaa henkilövahinkoja.



## TUKOSTEN TARKASTAMINEN

- Kytke laitteen virta pois päältä (OFF) ja irrota virtajohto pistorasiasta ennen tukosten tarkastamista. Näiden varotoimien laiminlyönti voi aiheuttaa henkilövahinkoja.
- Anna laitteen jäähdyä 1–2 tunnin ajan ennen tukosten tarkastamista.
- Varo teräviä esineitä tukoksia tarkastaessasi.
- Irrota ensin läpinäkyvä pölysäiliö (ks. edellä), jotta saat sen alla olevan joustavan tarkastusletkun näkyville.
- Avaa läpinäkyvän pölysäiliön kiinnikkeen kaksi ristipääruuvia. (Älä irrota muita ruuveja.) Irrota kiinnike.
- Kierrä lujasti joustavan tarkastusletkun päätä pallon vieressä olevasta aukosta poispäin (älä irrota pääletkun liittimen vieressä olevaa päätä).
- Tarkasta tukokset.
- Poista tukos ennen kuin jatkat laitteen käyttöä.
- Kiinnitä kaikki osat tukevasti paikalleen ennen laitteen käyttöä.
- Takuu ei kata tukosten poistamista.

## LAITTEEN HÄVITTÄMINEN

- Dysonin tuotteet valmistetaan hyvälaatuisista, kierrätettävistä materiaaleista. Varmista, että hävität tuotteet vastuullisella tavalla ja kierrätät sen mahdollisuuksien mukaan.

### FI

## 5 VUODEN TAKUUN EHDOT

**DYSONIN MYÖNTÄMÄN 5 VUODEN JATKETUN TAKUUN EHDOT**

## MITÄ TAKUU KATTA

- Sellaisen Dyson imurin korjauksen tai vaihdon (vaihdosta päättää Dyson), jossa on todettu materiaalivika, kokoonpanossa tapahtunut virhe tai toiminnallinen vika 5 vuoden sisällä osto- tai toimituspäivästä (jos tarvittavaa osaa ei enää ole saatavilla, Dyson vaihtaa sen vastaavaan varaosaan).
- Myytässä tätä laitetta EU:n ulkopuolella takuu on voimassa vain, jos laitetta käytetään sen myyntimaassa.
- Myytässä tätä laitetta EU:n alueella takuu on voimassa vain, (i) jos laitetta käytetään sen myyntimaassa tai (ii) jos laitetta käytetään Itävallassa, Belgiassa, Ranskassa, Saksassa, Irlannissa, Italiassa, Alankomaissa, Espanjassa tai Yhdistyneessä kuningaskunnassa ja vastaavaa, samalla nimellisjännitteellä varustettua mallia myydään kyseisessä maassa.

## MITÄ TAKUU EI KATA

- Dysonin myöntämä takuu ei kata:
  - Vahinkoja, huolimattomuudesta tai väärinkäytöstä aiheutuneita vaurioita tai vaurioita jotka ovat syntyneet käyttöohjeiden vastaisesta käytöstä tai käsittelystä.
  - Imurin käyttöä muussa kuin normaalissa kotikäytössä.
  - Sellaisten osien käytöstä syntyneitä vaurioita, jotka eivät ole Dysonin suosittelemia.
  - Virheellistä asennusta (paitsi valtuutetun huollon suorittamaa).
  - Muiden kuin Dysonin valtuuttaman huoltoliikkeen suorittamien korjausten tai muutosten aiheuttamia vaurioita.
  - Tukoksien avaamista – katso käyttöohjeista ohjeet tukoksien poistamiseksi.
  - Normaalia kulumista (sulakkeet, hihna, harjakset, akku, tms.).

- Tämän laitteen käyttäminen kivimurskan, tuhkan, laastin. Jos takuuehdoissa on eräselvyyksiä, ota yhteyttä Dyson asiakaspalveluun, 020 741 1660. Huoltoon tai varaosiin liittyvissä kysymyksissä, ota yhteyttä Dyson keskushuoltoon, 03 2254 917.

## TAKUUN EHDOT

- Takuu astuu voimaan ostopäivästä (tai toimituspäivästä, jos se on myöhempi kuin ostopäivä).
- Ennen huoltotoimenpiteitä tulee esittää ostokuitti (alkuperäinen ja mahdolliset huoltokuitit). Ilman kuittia huoltotyö veloitetaan. Säilytä kuitti tai toimitusvahvistus.
- Kaikki huoltotoimenpiteet suoritetaan Dysonin valtuuttamassa huoltoliikkeessä.
- Kaikki vaihdetut (imurista poistetut) osat siirryvät Dysonin omistukseen.
- Tuotteen takuukorjaus tai -vaihto ei pidennä takauaikaa.
- Takuu tarjoaa lisäetuja, jotka eivät vaikuta kuluttajan laillisiin oikeuksiin.

### GR

## ΧΡΗΣΗ ΤΗΣ ΣΥΣΚΕΥΗΣ DYSON

**ΠΡΙΝ ΤΗ ΧΡΗΣΗ ΤΗΣ ΣΥΣΚΕΥΗΣ, ΔΙΑΒΑΣΤΕ ΠΡΟΣΕΚΤΙΚΑ ΤΙΣ "ΣΗΜΑΝΤΙΚΕΣ ΟΔΗΓΙΕΣ ΑΣΦΑΛΕΙΑΣ" ΠΟΥ ΠΕΡΙΛΑΜΒΑΝΟΝΤΑΙ ΣΤΟ ΠΑΡΟΝ ΕΓΧΕΙΡΙΔΙΟ ΛΕΙΤΟΥΡΓΙΑΣ ΤΗΣ DYSON.**

## ΜΕΤΑΦΟΡΑ ΤΗΣ ΣΥΣΚΕΥΗΣ

- Για τη μεταφορά της συσκευής, ανασηκώστε την από την κεντρική λαβή του περιβλήματος.
- Μην πιέζετε το κουμπί απελευθέρωσης της μονάδας του κυκλώνα και μη κουνάτε τη συσκευή κατά τη μεταφορά της, καθώς η μονάδα του κυκλώνα ενδέχεται να αποσπαστεί και να πέσει, προκαλώντας ζημιές στη συσκευή.

## ΛΕΙΤΟΥΡΓΙΑ

- Φροντίστε να τραβήτε πλήρως το καλώδιο έως την κόκκινη ταινία πριν τη χρήση της συσκευής.
- Συνδέστε τη συσκευή στην πρίζα.
- Για την ενεργοποίηση ή απενεργοποίηση της συσκευής, πιέστε τον κόκκινο διακοπτή λειτουργίας, όπως φαίνεται στην εικόνα.
- Μετά τη χρήση: αποσυνδέστε τη συσκευή από την πρίζα, τυλίξτε προσεκτικά το καλώδιο και αποθηκεύστε τη συσκευή.
- Απενεργοποιήστε τη συσκευή, βγάλτε την από την πρίζα και βεβαιωθείτε ότι είναι σε όρθια θέση πριν να:
  - αλλάξετε ή χρησιμοποιήσετε εργαλεία
  - αφαιρέσετε τα εξαρτήματα επιθεώρησης του εύκαμπτου σωλήνα ή του αεραγωγού.

## ΦΡΟΝΤΙΔΑ ΚΑΙ ΣΥΝΤΗΡΗΣΗ ΤΗΣ ΣΥΣΚΕΥΗΣ DYSON

- Μην εκτελείτε εργασίες συντήρησης ή επισκευής που δεν υποδεικνύονται στο παρόν εγχειρίδιο λειτουργίας ή δεν συνιστώνται από τη Γραμμή Βοήθειας της Dyson.
- Χρησιμοποιείτε πάντα τα προτεινόμενα από την Dyson εξαρτήματα. Στην αντίθετη περίπτωση, η εγγύηση της συσκευής ενδέχεται να καταστεί άκυρη.
- Αποθηκεύετε τη συσκευή σε εσωτερικό χώρο. Μην χρησιμοποιείτε ή μην αποθηκεύετε τη συσκευή σε θερμοκρασία περιβάλλοντος χαμηλότερη από 0°C (32°F). Βεβαιωθείτε ότι η συσκευή βρίσκεται σε θερμοκρασία περιβάλλοντος πριν τεθεί σε λειτουργία.
- Για τον καθαρισμό της συσκευής, χρησιμοποιήστε μόνο στεγνό πανί. Μην χρησιμοποιείτε λιπαντικά, σιλικωνικά προϊόντα, απορρυπαντικά ή αποσμητικά χώρου σε οποιοδήποτε τμήμα της συσκευής.
- Σε περίπτωση χρήσης της συσκευής σε χώρους γκαράζ, φροντίστε να σκουπίζετε πάντα την κάτω επιφάνεια, την μπάλα και τους τροχούς σταθεροποίησης με στεγνό πανί για να απομακρύνετε άμμο, βρομιά ή χαλίκια που μπορεί να προκαλέσουν φθορές σε ευαίσθητα δάπεδα.

## ΕΚΚΕΝΩΣΗ

- Μην χρησιμοποιείτε τη συσκευή εάν ο διάφανος κάδος και το φίλτρο δεν έχουν τοποθετηθεί στη θέση τους.
- Δεν πρέπει να χρησιμοποιείτε τη συσκευή για την απορρόφηση μεγάλων ποσοτήτων φιλής σκόνης, όπως σκόνη γύψου ή αλεύρι.
- Μην χρησιμοποιείτε τη συσκευή για την απορρόφηση σκληρών και αιχμηρών αντικειμένων, όπως παιχνίδια μικρού μεγέθους, καρφίτσες, συνδετήρες κτλ., καθώς ενδέχεται να προκαλέσουν ζημιές στη συσκευή.
- Κατά τη χρήση της συσκευής, ορισμένα είδη μοκέτας ενδέχεται να δημιουργήσουν μικρά στατικά φορτία στο διάφανο κάδο ή τη ράβδο της συσκευής. Τα εν λόγω φορτία είναι εντελώς ακίνδυνα και δεν σχετίζονται με το ηλεκτρικό ρεύμα. Προκειμένου να μειωθεί οποιαδήποτε επίδραση, μην βάζετε τα χέρια σας και μην τοποθετείτε αντικείμενα στο διάφανο κάδο εάν δεν τον έχετε πρώτα αδειάσει και πλύνει με κρύο νερό (βλ. "Καθαρισμοσ του διαφανου καδου").
- Εάν καθαρίζετε σκάλες, μην τοποθετείτε τη συσκευή σε υψηλότερο επίπεδο από αυτό που βρίσκειστε.
- Μην τοποθετείτε τη συσκευή επάνω σε καρέκλες, τραπέζια κτλ.
- Πριν τη χρήση της συσκευής σε σιλικωνένια δάπεδα, όπως ζύλινα πατώματα ή λινοτάπητες, βεβαιωθείτε ότι στο κάτω μέρος του εξαρτήματος καθαρισμού δαπέδων και στις βούρτσες της συσκευής δεν υπάρχουν ξένα αντικείμενα, τα οποία ενδέχεται να προκαλέσουν εκδορές.
- Μην ασκείτε υπερβολική πίεση στο εργαλείο καθαρισμού δαπέδων κατά τη χρήση της συσκευής, καθώς ενδέχεται να προκληθούν ζημιές.
- Μην αφήσετε για παρατεταμένο χρονικό διάστημα την κεφαλή καθαρισμού σε ένα συγκεκριμένο σημείο σε ευαίσθητα δάπεδα.
- Κατά τη χρήση σε κερωμένα δάπεδα, η κίνηση της κεφαλής καθαρισμού ενδέχεται να προκαλέσει ανομοιομορφίες στην επιφάνεια του δαπέδου. Σε αυτή την περίπτωση, καθαρίστε το δάπεδο με ένα υγπό πανί, γυαλίστε την περιοχή με κερι και αφήστε τη να στεγνώσει.
- Για να μειώσετε την αναρρόφηση (για παράδειγμα, κατά το σκούπισμα χαλιών), τραβήξτε τη σκανδάλη απελευθέρωσης αναρρόφησης στη λαβή για να μειώσετε τη ροή αέρα.

## ΑΔΕΙΑΣΜΑ ΤΟΥ ΔΙΑΦΑΝΟΥ ΚΑΔΟΥ

- Αδειάζετε τον κάδο μόλις η σκόνη φτάσει στην ένδειξη MAX - μη γεμίζετε υπερβολικά.
- Πριν αδειάσετε το διαφανή κάδο, απενεργοποιήστε και αποσυνδέστε τη συσκευή από την πρίζα.
- Για να αφαιρέσετε τη μονάδα κυκλώνα και διάφανου κάδου, πιέστε το κουμπί απελευθέρωσης που βρίσκεται στην πλαϊνή πλευρά της λαβής μεταφοράς, όπως παρουσιάζεται παρακάτω. Η λαβή μεταφοράς ελευθερώνεται.
- Για να καθαρίσετε τη σκόνη, πιέστε το κόκκινο κουμπί απελευθέρωσης του κάδου.
- Για να αποφύγετε την επαφή με σκόνη/αλλεργιογόνες ουσίες κατά τον καθαρισμό του συλλέκτη, καλύψτε το διάφανο συλλέκτη με μια πλαστική σακούλα και αδειάστε τον μέσα σε αυτή.
- Αφαιρέστε προσεκτικά το διάφανο κάδο από τη σακούλα.
- Σφραγίστε καλά τη σακούλα και απορρίψτε την.
- Κλείστε τη βάση του διαφανου κάδου, ώστε να κλείσει και να ασφαλίσει με το χαρακτηριστικό ήχο.
- Τοποθετήστε τη μονάδα του διάφανου κάδου και κυκλώνα στη θέση του, στο μπροστινό μέρος του κορμού της συσκευής. Η εγκοπή στη βάση του διάφανου κάδου πρέπει να εφαρμόζει στην προεξοχή του καθαθιού εντοπισμού.
- Πιέστε τη λαβή μεταφοράς προς τα κάτω, ώστε να εφαρμόσει στη θέση της, στην κορυφή της μονάδας διάφανου κάδου και κυκλώνα. Βεβαιωθείτε ότι έχει ασφαλίσει.

## ΚΑΘΑΡΙΣΜΟΣ ΤΟΥ ΔΙΑΦΑΝΟΥ ΚΑΔΟΥ

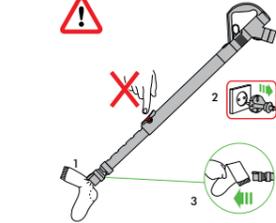
- Αφαιρέστε τη μονάδα του κυκλώνα και του διαφανούς κάδου (βλ. οδηγίες παραπάνω).
- Για να διαχωρίσετε τη μονάδα κυκλώνα από το διάφανο κάδο, πιέστε το κόκκινο κουμπί για να ανοίξετε τη βάση του διάφανου κάδου. Με αυτήν την ενέργεια έχετε πρόσβαση στο μικρό ασημί κουμπί που βρίσκεται πίσω από τον κόκκινο μηχανισμό ανοίγματος.
- Πιέστε το μικρό ασημί κουμπί στον κυκλώνα. Διαχωρίστε τον κυκλώνα από το διάφανο κάδο.
- Καθαρίστε το διαφανή κάδο μόνο με κρύο νερό.
- Μην χρησιμοποιείτε απορρυπαντικά, στιλβωτικά προϊόντα ή αποσμητικά χώρου για τον καθαρισμό του διαφανούς κάδου.
- Μην τοποθετείτε το διαφανή κάδο στο πλυντήριο πιάτων.
- Μην βυθίζετε τη μονάδα κυκλώνα στο νερό και μην ρίχνετε νερό επάνω σε αυτή.
- Καθαρίστε το περίβλημα του κυκλώνα με ένα στεγνό πανί ή βούρτσα για να αφαιρέσετε χνούδια και ρύπους.
- Βεβαιωθείτε ότι ο διαφανής κάδος έχει στεγνώσει εντελώς, πριν τον τοποθετήσετε ξανά στη θέση του.
- Για επανατοποθέτηση, κλείστε πρώτα τη βάση του διάφανου κάδου ώστε να κλείσει και να ασφαλίσει με το χαρακτηριστικό ήχο.
- Εφαρμόστε το διάφανο κάδο στον κυκλώνα. Για να τον ασφαλίσετε, εφαρμόστε πρώτα την υποδοχή στο μπροστινό χείλος του διάφανου κάδου πάνω στην προεξοχή που βρίσκεται στο μπροστινό μέρος του κυκλώνα. Στη συνέχεια, πιέστε το πίσω μέρος του διάφανου κάδου για να μπει στη θέση του, ώστε το ασημί κουμπί να εφαρμόσει και αυτό και να ακουστεί ο χαρακτηριστικός ήχος.
- Εφαρμόστε τη μονάδα κυκλώνα και διάφανου κάδου στη συσκευή (βλ. τις οδηγίες παραπάνω).

## ΚΑΘΑΡΙΣΜΟΣ ΦΙΛΤΡΟΥ

- Η συσκευή σας διαθέτει ένα πλενόμενο φίλτρο, το οποίο βρίσκεται στη θέση που παρουσιάζεται παρακάτω.
- Για τη βέλτιστη δυνατή απόδοση, ελέγχετε και καθαρίζετε τακτικά το φίλτρο, σύμφωνα με τις οδηγίες.
- Πριν τον έλεγχο ή την αφαίρεση του φίλτρου, απενεργοποιήστε και βγάλτε τη συσκευή από την πρίζα.
- Το φίλτρο πρέπει να καθαρίζεται συχνότερα εάν χρησιμοποιείτε τη συσκευή για την απορρόφηση ψιλής σκόνης.
- Ξεπλύνετε το φίλτρο μόνο με κρύο νερό. Κρατήστε το κάτω από τη βρύση και ριζτε τρεχούμενο νερό στο ανοικτό άκρο μέχρι το νερό που τρέχει να είναι καθαρό. Αναποδογυρίστε το και χτυπήστε το απαλά.
- Πιέστε και γυρίστε με τα δύο χέρια για να βεβαιωθείτε ότι έχει απομακρυνθεί το πλεόνασμα του νερού.
- Ξεπλύνετε με νερό την εξωτερική επιφάνεια του φίλτρου για 15 δευτερόλεπτα.
- Πιέστε και γυρίστε με τα δύο χέρια για να βεβαιωθείτε ότι έχει απομακρυνθεί το πλεόνασμα του νερού.
- Τοποθετήστε το φίλτρο στο πλάι για να στεγνώσει.
- Μην τοποθετείτε το φίλτρο σε πλυντήριο πιάτων ή ρούχων, στεγνωτήριου, φούρνου, φούρνο μικροκυμάτων ή κοντά σε γυμνή φλόγα.
- ΣΗΜΑΝΤΙΚΟ:** Αφού πλύνετε το φίλτρο, αφήστε το να στεγνώσει εντελώς για τουλάχιστον 24 ώρες πριν το τοποθετήσετε ξανά στη θέση του.

## ΕΜΦΡΑΞΕΙΣ – ΘΕΡΜΙΚΗ ΔΙΑΚΟΠΗ

- Η συσκευή διαθέτει έναν αυτόματο θερμικό διακόπτη επαναφοράς λειτουργίας.
- Σε περίπτωση που φράξει οποιοδήποτε εξάρτημα, η συσκευή ενδέχεται να υπερθερμανθεί και να διακοπεί αυτόματα η λειτουργία της.
- αν αυτό συμβεί, ακολουθήστε τις οδηγίες παρακάτω με τίτλο "Έλεγχος για εμφραξεις".
- ΣΗΜΕΙΩΣΗ:** Τα εξαρτήματα και η ράβδος της συσκευής μπορεί να φράζουν από μεγάλο αντικείμενα. Σε αυτήν την περίπτωση, δεν πρέπει να χρησιμοποιήσετε το άγκιστρο απελευθέρωσης της ράβδου. Απενεργοποιήστε και αποσυνδέστε τη συσκευή. Σε αντίθετη περίπτωση, υπάρχει κίνδυνος πρόκλησης σωματικών βλαβών.



## ΕΛΕΓΧΟΣ ΓΙΑ ΕΜΦΡΑΞΕΙΣ

- Πριν πραγματοποιήσετε έλεγχο για τυχόν φραξίματα, απενεργοποιήστε τη σκούπα και βγάλτε το φics από την πρίζα. Στην αντίθετη περίπτωση, υπάρχει κίνδυνος τραυματισμού.
- Αφήστε την να κρυώσει για περίπου 1-2 ώρες Πριν πραγματοποιήσετε έλεγχο για τυχόν εμφράξεις.
- Κατά τον έλεγχο για εμφράξεις προσέξτε εάν υπάρχουν αιχμηρά αντικείμενα.
- Για να ελέγξετε τον εύκαμπο σωλήνα κάτω από το διαφανή κάδο, πρέπει πρώτα να αφαιρέσετε το διαφανή κάδο (βλ. οδηγίες παραπάνω).
- Ξεβιδώστε τις δύο βίδες Phillips του πλαισίου εντοπιστή στο διαφανή κάδο. (Μην αφαιρέσετε άλλες βίδες.) Αφαιρέστε το πλαίσιο.
- Συστρέψτε δυνατά τον εύκαμπο σωλήνα ελέγχου από την είσοδο που βρίσκεται δίπλα στην μπάλα (μην αφαιρέσετε το τελικό άκρο δίπλα στη σύνδεση του κύριου εύκαμπτου σωλήνα).
- Ελέγξτε για τυχόν φραξίματα.
- Αφαιρέστε ό,τι φράσσει τα εξαρτήματα της συσκευής πριν τη θέσετε ξανά σε λειτουργία.
- Τοποθετήστε στη θέση τους όλα τα εξαρτήματα της συσκευής πριν τη χρησιμοποιήσετε ξανά.
- Η εγγύηση της συσκευής δεν καλύπτει τον έλεγχο για φραξίματα.

## ΠΛΗΡΟΦΟΡΙΕΣ ΑΠΟΡΡΙΨΗΣ

- Τα προϊόντα της Dyson κατασκευάζονται από υψηλής ποιότητας ανακυκλώσιμα υλικά. Φροντίστε για την υπεύθυνη απόρριψη του προϊόντος και την ανακύκλωση των εξαρτημάτων του, εάν είναι εφικτό.

### GR

## ΟΡΟΙ ΚΑΙ ΠΡΟΫΠΟΘΕΣΕΙΣ ΕΓΓΥΗΣΗΣ

## ΕΞΥΠΗΡΕΤΗΣΗ ΠΕΛΑΤΩΝ

Για τυχόν απορίες σχετικά με τα προϊόντα Dyson, καλέστε τη γραμμή εξυπηρέτησης πελατών της Dyson, αναφέροντας τον αριθμό σειράς, την ημερομηνία και το κατάστημα αγοράς. Ο αριθμός σειράς αναγράφεται στη βάση της συσκευής. Οι περισσότερες ερωτήσεις απαντώνται τηλεφωνικά από το προσωπικό του Τμήματος Εξυπηρέτησης Πελατών Dyson. Αν η συσκευή σας χρειάζεται επίσκεψη, καλέστε τη Γραμμή Εξυπηρέτησης πελατών της Dyson, για να ενημερωθείτε για τις επιλογές που σας παρέχουμε. Αν η σκούπα σας είναι εντός εγγύησης και το είδος της επισκευής καλύπτεται από αυτή, δεν θα υπάρξει καμία οικονομική επιβάρυνση.

## ΕΓΓΡΑΦΗ ΚΑΤΟΧΟΥ ΠΡΟΪΟΝΤΟΣ DYSON

ΕΥΧΑΡΙΣΤΟΥΜΕ ΠΟΥ ΕΠΙΛΞΑΤΕ ΕΝΑ ΑΠΟ ΤΑ ΠΡΟΪΟΝΤΑ DYSON

- Για την ταχύτερη και αποτελεσματικότερη εξυπηρέτησή σας, παρακαλούμε να εγγραφείτε ως κάτοχος Dyson. Η εγγραφή γίνεται ως εξής:
- Καλώντας στη Γραμμή Εξυπηρέτησης πελατών της Dyson στον αριθμό 800 111 3500.

Με αυτόν τον τρόπο κατοχυρώνεστε ως κάτοχος προϊόντος Dyson σε περίπτωση απώλειας της εγγύησης και μας δίνετε τη δυνατότητα επικοινωνίας μαζί σας σε περίπτωση ανάγκης.

## ΕΓΓΥΗΣΗ 5 ΕΤΩΝ

ΟΡΟΙ ΚΑΙ ΠΡΟΫΠΟΘΕΣΕΙΣ ΙΣΧΥΟΣ ΤΗΣ ΠΕΝΤΑΕΤΟΥΣ ΕΓΓΥΗΣΗΣ DYSON

## ΤΙ ΚΑΛΥΠΤΕΙ Η ΕΓΓΥΗΣΗ

- Την επισκευή ή αντικατάσταση της ηλεκτρικής σκούπας (κατά τη κρίση της Dyson ή των εξουσιοδοτημένων αντιπροσώπων της) σε περίπτωση αστοχίας υλικών, κακής συναρμολόγησης ή δυσλειτουργίας,που ισχύει για 5 χρόνια από την ημερομηνία αγοράς, (σε περίπτωση που κάποιο ανταλλακτικό έχει καταργηθεί ή είναι εκτός παραγωγής, η Dyson ή οι εξουσιοδοτημένοι συνεργάτες της θα το αντικαταστήσουν με ένα λειτουργικά εναλλακτικό είδος).
- Στις περιπτώσεις όπου η παρούσα συσκευή πωλείται εκτός ΕΕ, η παρούσα εγγύηση ισχύει μόνο εφόσον η συσκευή χρησιμοποιείται εντός της χώρας στην οποία πωλήθηκε.
- Στις περιπτώσης όπου η παρούσα συσκευή πωλείται εντός της ΕΕ, η παρούσα εγγύηση ισχύει μόνο (i) εάν η συσκευή χρησιμοποιείται στη χώρα στην οποία πωλήθηκε ή (ii) εάν η συσκευή χρησιμοποιείται στην Αυστρία, το Βέλγιο τη Γαλλία, Γερμανία, Ιρλανδία, Ιταλία, Ολλανδία, Ισπανία ή Ηνωμένο Βασίλειο και το ίδιο μοντέλο με αυτή τη συσκευή πωλείται στην ίδια ονομαστική τάση στη σχετική χώρα.

## ΤΙ ΔΕΝ ΚΑΛΥΠΤΕΙ Η ΕΓΓΥΗΣΗ

- Η Dyson ή ο εξουσιοδοτημένος της αντιπρόσωπος, δεν εγγυάται την επισκευή ή αντικατάσταση της συσκευής που οφείλεται σε:
  - Τυχαία βλάβη ή φθορά που προκλήθηκε από αμέλεια, απροσεξία, από λανθασμένο χειρισμό ή οποιαδήποτε άλλη χρήση της ηλεκτρικής σκούπας που δεν είναι συμβατή με τις οδηγίες χρήσης της Dyson.
  - Χρήση της συσκευής για άλλο σκοπό πέραν του οικιακού καθαρισμού.
  - Συναρμολόγηση ή εγκατάσταση εξαρτημάτων με τρόπο μη συμβατό με τις οδηγίες της Dyson.
  - Χρήση ανταλλακτικών και αξεσουάρ που δεν ανήκουν στα Γνήσια Εξαρτήματα Dyson.
  - Ελαττωματική εγκατάσταση (εξαιρούνται οι εγκαταστάσεις που πραγματοποιήθηκαν από την Dyson ή τον εξουσιοδοτημένο της αντιπρόσωπο).
  - Επισκευές και μετατροπές που πραγματοποιήθηκαν από τρίτους και όχι από τη Dyson ή τους εξουσιοδοτημένους αντιπροσώπους της.
  - Φράξιμο – έδρες περισσότερες λεπτομέρειες σχετικά με την αντιμετώπιση του φραξίματος στο βιβλίο οδηγιών χρήσης της Dyson.
  - Φυσιολογική χρήση και φθορά (π.χ. ηλ. ασφάλειες, ιμάντας, μπαταρίες, μπάρα βουρτσών κλπ).
  - Η χρήση της συσκευής σε μπάζα, τέφρα, σοβά.
- Για τυχόν αμφιβολίες σχετικά με τις προϋποθέσεις ισχύος της εγγύησης, παρακαλούμε να επικοινωνείτε με τη Γραμμή Εξυπηρέτησης πελατών της Dyson στον αριθμό 800 111 3500 και για Κύπρο στο 24 53 2220.

## ΟΙ ΟΡΟΙ ΚΑΛΥΨΗΣ ΣΥΝΟΠΤΙΚΑ

- Η εγγύηση τίθεται σε ισχύ από την ημερομηνία αγοράς (ή την ημερομηνία παράδοσης της συσκευής, όταν η τελευταία γίνει σε δεύτερο χρόνο).
- Η επίδειξη της απόδειξης αγοράς / παράδοσης (και της αυθεντικής αλλά και οποιοδήποτε άλλου σχετικού εγγράφου) είναι απαραίτητη πριν πραγματοποιηθεί οποιαδήποτε εργασία επισκευής στη σκούπα σας.
- Χωρίς τα ανωτέρω αποδεικτικά, οι εργασίες επισκευής θα χρεώνονται. Για το λόγο αυτό, συνιστάται η διατήρηση της απόδειξης ή του δελτίου παράδοσης.
- Όλες οι εργασίες/επιδιορθώσεις πραγματοποιούνται αποκλειστικά από τη Dyson ή τους εξουσιοδοτημένους αντιπροσώπους της.
- Η επισκευή ή αντικατάσταση της ηλεκτρικής σκούπας που καλύπτεται με εγγύηση, δεν παρατείνει την συνολική διάρκεια της εγγύησης.
- Η εγγύηση παρέχει επιπλέον προνόμια και δεν επηρεάζει τα νομοθετημένα δικαιώματα του καταναλωτή.

## ΔΙΑΦΥΛΑΞΗ ΠΡΟΣΩΠΙΚΩΝ ΔΕΔΟΜΕΝΩΝ

Τα προσωπικά δεδομένα δεν κοινοποιούνται στους διανομείς.

### HU

## A DYSON ΚΕΣΖΥΛΈΚ ΗΑΣΖΝΆΛΑΤΑ

ΚΈΡJΥΚ, ΗΟΥ ΜIΕΛΌΤΤ ΤΟΥΆΒΒΛΈΡ, ΟLVASSA EL A DYSON ΜJΚΌΔΤΕΤΈΣI ΚΈΖIΚΌΝYΒΈΒΑ A „FONTOS BIZTONSÁGI ÖVINTÉZKEDÉSEK” CÍMŰ RÉSZT.

## A ΚΈΣΖΥΛΈΚ ΣΖÁLLÍTÁΣΑ

- A készüléket a burkolaton lévő fő fogantyúnál fogva szállítsa.
- Szállítás közben a készüléket ne rázza, illetve a porleválasztó kioldógombját ne nyomja meg, mert ha a porleválasztó leesik, balesetet okozhat!

## ΚΕΖΕΛΈΣ

- Használat előtt a kábelt húzza ki teljesen a piros jelölésig.
- Csatlakoztassa a készüléket a hálózati áramforráshoz.
- A készülék be- és kikapcsolásához nyomja meg a piros főkapcsolót az ábrán látható módon.
- Használat után áramtalanítsa a készüléket, tekercselje fel a kábelt és tegye el a készüléket.
- Kapcsolja 'OFF' állásba a készüléket, húzza ki az aljzattból és győződjön meg arról, hogy az függetleges, mielőtt:
  - az eszközöket cseréli vagy használja
  - eltávolítja a tömlőt, vagy a szellőzőcső ellenőrző alkatrészeket.

## A DYSON ΚΈΣΖΥΛΈΚ KARBANTARTÁΣΑ

- Ne hajtson végre semmiféle olyan karbantartási vagy javítási munkálatot, amely nem szerepel a Dyson működtetési kézikönyvében, vagy amelyet nem a Dyson Ügyfélszolgálat javasolt.
- Csak a Dyson által javasolt alkatrészeket használja. Ellenkező esetben a garancia érvényét veszítheti.
- A készüléket zárt térben tárolja. Ne használja 0 °C alatt. Használat előtt várja meg, amíg a készülék fel nem veszi a szobahőmérsékletet.
- A készüléket csak száraz törldruhával tisztítsa. Kerülje a kenőanyagok, tisztítószerek, fényszűrszerek és légfriszítók használatát a készülék valamennyi alkatrésze esetén.
- Ha a készüléket garázsban vagy hasonló helyiségben használja, porszívózás után szórás ruhával távolítsa el a talplemezre, a golyóra és a stabilizáló kerekekre tapadt homokot, kavicsot vagy egyéb olyan szennyeződést, amely a finomabb felületeket károsíthatja.

## A PORSZÍVÓ ΜJΚΌΔΤΕΤΈΣΕ

- Ne használja a készüléket az átlátszó portartály és a szűrő nélkül.
- Finom por, pl. gipszpor vagy liszt csak nagyon kis mennyiségben szívható fel.
- Ne használja a készüléket éles, kemény tárgyak, apró játékok, tűk, papírkapcsok stb. felszívására, mert kárt tehetnek a készülékben.
- Porszívózás közben bizonyos szőnyegek csekély elektrosztatikus töltést okozhatnak az átlátszó portartályban és a porszívócsőben. Ez ártalmatlan, nincs kapcsolatban a hálózati árammal. Az elektrosztatikus hatás csökkentése érdekében ne nyúljon a portartályba kézzel vagy bármilyen tárggyal, mielőtt a portartályt kiüríti és hideg vízzel leöblíti (lásd: „A portartály tisztítása”).
- Lépcső takarításakor ne álljon a készüléknél alacsonyabban.
- Ne tegye a készüléket székre, asztalra stb.
- Fényezett padlófelület porszívózása előtt ellenőrizze, hogy a padlótisztító tartozék és az azon lévő kefe mentes legyen minden olyan szennyeződéstől, amely a padlót megkarcolhatja.
- Ne nyomja erősen a padlótisztító eszközt a padlóra, mert ezzel kárt okozhat.
- Finom felületen ne tartsa a szívófejet huzamosabb ideig egy helyben.
- A polirozott felület fényét a tisztítófejt egyenletlenné teheti. Ilyen esetben törölje át a felületet nedves ruhával, polírozza, majd várjon, amíg megszárad.
- A szivóerő csökkentéséhez (pl. szőnyegek porszívózása esetén) húzza a szívás-kioldógombot a karon, hogy csökkentse az áramlást.

## A PORTARTÁLY KIŰRÍTΈΣΕ

- Ha a portartály tartalma eléri a MAX jelzést, azonnal ürítse ki; a tartályt nem szabad túltölteni.
- Az átlátszó portartály kiürítése előtt kapcsolja ki és áramtalanítsa a készüléket.
- A porleválasztó és az átlátszó portartály eltávolítása előtt nyomja meg a hordozófogantyú mellett található kioldógombot az ábrán látható módon. A hordozófogantyú kioldódik.
- A tartály kiürítéséhez nyomja meg a piros kioldógombot.
- A porral és az egyéb allergén anyagokkal való érintkezés elkerülése érdekében húzzon szorosan az átlátszó portartályra egy műanyag zsákot, és csak ezután távolítsa el annak tartalmát.
- Az átlátszó portartályt óvatosan vegye ki a műanyag zsákból.
- Szorosan zárja le a zsákot, és dobja a hulladékgyűjtőbe.
- Zárja le az átlátszó portartály talpát úgy, hogy az szorosan a helyére pattanjon.
- Helyezze az átlátszó portartályt és a porleválasztó egységet a készülék elsőlső részére. Az átlátszó portartály talpán lévő mélyedésnek illeszkednie kell a pozicionáló keret kampóíájához.

- Nyomja le a hordozófogantyút, hogy az a helyére pattanjon az átlátszó portartályon és a porleválasztó egységen. Győződjön meg arról, hogy stabilan rögzült.

## A PORTARTÁLY TISZTÍTÁΣΑ

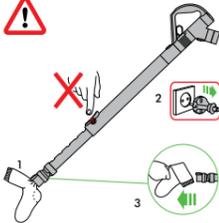
- Távolítsa el a porleválasztót és az átlátszó portartályt (az utasításokat lásd fent).
- Ahhoz, hogy a porleválasztót levegye az átlátszó portartályról, a piros kioldógomb megnyomásával nyissa fel az átlátszó portartály alján lévő lapot. Ekkor a piros nyitószerveket mögött láthatóvá válik egy ezüstszínű gomb.
- Nyomja meg az apró ezüstszínű gombot a porleválasztón. Válassza le a porleválasztót az átlátszó portartályról.
- Az átlátszó portartályt csak hideg vízzel tisztítsa.
- Ne alkalmazzon mosóport, fényszójt vagy légfriszítót az átlátszó portartály tisztításához.
- Ne tegye az átlátszó portartályt mosogatógépbe.
- Ne merítse vízbe az egész portartályt, és ne öntsön bele vizet.
- Törldruhával vagy száraz kefével távolítsa el a porleválasztó szűrőjéről a port és a bolyhokat.
- Visszahelyezés előtt hagyja a portartályt teljesen megszáradni.
- A visszahelyezéshez először zárja le az átlátszó portartály talpát úgy, hogy az szorosan a helyére pattanjon.
- Helyezze fel az átlátszó portartályt a porleválasztóra. A rögzítéshez először illesse az átlátszó portartály elülső peremén lévő nyílást a porleválasztó elején található kampóba, majd nyomja az átlátszó portartály hátsó felét a helyére úgy, hogy az ezüstszínű gomb a helyére pattanjon.
- Helyezze fel az átlátszó portartályt és a porleválasztót a készülékre (lásd fentebb).

## A ΣΖŰRŐ TISZTÍTÁΣΑ

- A készülék egy tisztítható szűrővel rendelkezik, amely az ábrán látható módon helyezkedik el
- A készülék teljesítményének megőrzése érdekében a szűrőt az utasításoknak megfelelően rendszeresen ellenőrizze és tisztítsa.
- A szűrő ellenőrzése vagy eltávolítása előtt kapcsolja ki és áramtalanítsa a készüléket.
- Finom por felszívásokor a szűrő gyakoribb tisztítást igényel.
- A szűrőt csak hideg vízzel tisztítsa. Tartsa a csap alá, és folyasson át vizet a nyíltól végén, amíg tiszta víz nem folyik ki a szűrőből. Állítsa fejtetőre, és megkocogtatással rázza ki belőle a vizet.
- Csavarja ki két kézzel, hogy teljesen száraz legyen.
- 15 másodpercig engedjen folyó vizet a szűrő külsejére.
- Csavarja ki két kézzel, hogy teljesen száraz legyen.
- A szűrőt az oldalára állítsa szárításra.
- Ne tegye a szűrőt mosogatógépbe, mosógépbe, centrifugába, sütőbe, mikrohullámú sütőbe vagy nyílt láng közelébe.
- FONTOS: Tisztítás után hagyja a szűrőt 24 órán át teljesen megszáradni, és csak ezután helyezze vissza.

## ELTŐMŐΔΕΣΚ – ΗÓVÉΔŐ KAPCSOLÓ

- A készülék automatikusan alaphelyzetbe álló motorvédő kapcsolóval van felszerelve.
- Jesli jakikolwiek element zostanie zablokowany, urzqdzenie moze ulec przegrzaniu i wyłqczyc się automatycznie.
- Ilyen esetben kövesse az alábbi „Eltömődések megkeresése” c. pontban leírt utasításokat.
- KÉRJŰK, VEGYE FIGYELEMBE AZ ALÁBBIAKAT:** A nagyobb tárgyak eltömődést okozhatnak a porszívócső bemeneténél vagy a tisztítószközökben. Ilyen esetben ne működtesse a porszívócső kioldógombját. Kapcsolja ki és áramtalanítsa a készüléket. Ellenkező esetben személyi sérülés történhet.



## ELTŐMŐΔΕΣΚ ΜEGKERESÉΣΕ

- Az eltömődések ellenőrzése előtt kapcsolja ki és áramtalanítsa a készüléket. Ellenkező esetben személyi sérülés fordulhat elő.
- Előtt hagyja egy-két órán át hűlni. Az eltömődések ellenőrzése.
- Az eltömődések keresésekor ügyeljen az éles tárgyakra.
- Az átlátszó portartály alatt lévő rugalmas ellenőrző cső eléréséhez először távolítsa el az átlátszó portartályt (lásd fent).
- Lazítsa meg a két csillagfejű csavart az átlátszó portartály tartókeretén. (A többi csavart ne távolítsa el.) Vegye ki a tartókeretén.
- Határozzon csavarja le a rugalmas ellenőrzőtömlőt a golyó melletti bemeneti nyílásról (ne távolítsa el a porszívócső csatlakozója melletti végét).
- Ellenőrizze, nincs-e eltömődés.
- Szüntesse meg az eltömődést, mielőtt a készüléket újra bekapcsolja.
- Használat előtt a porszívó minden alkatrészét gondosan helyezze vissza.
- Az eltömődések eltávolítása nem tartozik a garancia hatálya alá.

## ÁRTALMATLANÍTÁSI TUDNIVALÓK

- A Dyson termékei nagymértékben újrahasznosítható anyagokból készülnek. Kérjűk, készüléket körültekintően selejtezze le, és lehetőleg gondoskodjon az újrahasznosításáról.

### HU

## LIMITÁLT 5 ÉV GARANCIA

TÁJÉKOZTATÓ / FELTÉTELEK A DYSON LIMITÁLT 5 ÉV GARANCIAVAL KAPCSOLATBAN.

## MIT FEDEZ

- Az ingyenes szerelési költséget vagy a készülék ingyenes alkatrész cseréjét (Dyson szervíz belátása szerint), amennyiben valamely alkatrész meghibásodása következtében a porszívója nem működik megfelelően a megrendelést vagy kiszállítást követő 5 éven belül (ha valamely alkatrész már nem kapható, akkor a Dyson egy funkciójában megfelelő cserealkatrésszel pótolja azt).
- Ha a készüléket az EU-n kívül értékesítik, akkor a garancia csak akkor érvényes, ha azt az értékesítés országában használják.
- Ha a készüléket az EU-n belül értékesítik, akkor a garancia csak akkor érvényes, ha azt (i) az értékesítés országában használják vagy (ii) azt Ausztriában, Belgiumban, Franciaországban, Németországban, Írországban, Olaszországban, Hollandiában, Spanyolországban vagy az Egyesült Királyságban használják, és ha az adott országban ezzel a termékkel azonos névleges feszültségű terméket forgalmazunk.

## AMIT NEM FEDEZ

- A Dyson által vállalt garancia nem vonatkozik az alóbb esetekre:
  - Baleset következtében történt meghibásodások, gondatlan vagy nem rendeltetésszerű, a használati útmutatóban leírtakkal ellentmondó használat miatt bekövetkezett meghibásodások.
  - A porszívó elhasználódását, amennyiben az bármilyen nem háztartási, nem rendeltetésszerű használat miatt következik be.
  - Olyan meghibásodások, melyek a porszívó hibás, nem a használati útmutatóban leírtak szerinti összeszereléséből adódnak.
  - Olyan kiegészítők használatából adódó károsodások, melyek nem eredeti Dyson termékek.
  - Hibás beszerelés (kivéve, ha azt a Dyson hivatalos márkaszervíze végezte).
  - Nem a Dyson, vagy a Dyson hivatalos márkaszervíze által végzett javítások.
  - Eltömődések – Az eltömődések elhárításával kapcsolatos részleteket lásd a Dyson Használati Útmutatóban.
  - Az alkatrészek természetszerű elhasználódása, ennek következtében az alkatrészek elkopnak, szakadnak (pl: biztosíték, gépszíj, kefeféj, akkumulátorok, stb.).
- A garancia érvényét veszti, ha a terméket zúzalékok hoz, hamuhoz, gipszhez. Ha bármi kérdése merülne fel a garanciával kapcsolatban, forduljon hozzánk bizalommal a Dyson szervíz: tel:+36 70 331 4899 számon.

## TOVÁBBI TUDNIVALÓK

- A garancia, a vásárlást követően életbe lép, (amennyiben az áru átvétele a megrendelést követő későbbi időpontban történik, úgy az átvétel időpontját kell figyelembe venni).
- Kérjük őrizze meg a garancialevelet és még a javítás megkezdése előtt mutassa azt be márkaszervíz munkatársának, egyéb esetben a javításért a szervíz munkadíját köteles felszámolni.
- Minden javítási munkát a Dyson, vagy szerződött partnere fog elvégezni az Ön készülékén.
- Minden a javítás alatt eltávolított majd pótolt alkatrész a Dyson tulajdonába kerül.
- A Dyson által elvégzett garanciális javítások nem járnak a garancia időtartamának meghosszabbításával.
- A garancia plusz szolgáltatásokat jelent és nem befolyásolja a vásárló alapvető törvényi adata jogait.

### NO

## BRUK AV DYSON-PRODUKTET

LES "VIKTIGE SIKKERHETSINSTRUKSJONER" I DENNE DYSON-MANUALEN FØR DU GÅR VIDERE.

## SLIK LØFTER DU PRODUKTET

- Bær produktet etter hovedhåndtaket på støvsugeren.
- Ikke trykk på utløserknappen for syklonen eller rist på produktet når du bærer det, ellers kan syklonen løsne, falle av og forårsake skade.

## BRUK

- Trekk alltid ut ledningen helt til den røde tapebiten før bruk.
- Sett produktets støpsel i en stikkontakt.
- Skru støvsugeren på eller av ved å trykke på den røde stråmknappen (plassering som vist).
- Etter bruk: Ta ut kontakten, rull sammen ledningen på en forsvarlig måte, og sett bort produktet.
- Skru deretter produktet “OFF” (“AV”), trekk ut støpselet fra stikkontakten, og pass på at produktet er i stående stilling før du:
  - bytter eller tar i bruk utstyr
  - tar av slangen eller kontrolldelene for luftkanalen.

## SLIK VEDLIKEHOLD DU DYSON-PRODUKTET

- Ikke utfør vedlikeholds- eller reparasjonsarbeid annet enn det som vises i denne manualen, eller som blir tilrådd av Dyson Helpline.
- Du må kun bruke deler som er anbefalt av Dyson. Hvis du unnlater å gjøre dette, kan garantien bli gjort ugyldig.
- Oppbevar produktet innendørs. Ikke bruk eller oppbevar produktet under 0° C. Pass på at produktet holder romtemperatur før du bruker det.
- Bruk kun en tørr klut til å rengjøre produktet. Ikke bruk smøremidler, rengjøringsmidler, poleringsmidler eller luftrensere på noen del av produktet.
- Hvis du bruker produktet i en garasje, må du alltid tørke av understellet, ballen og støttejulene med en tørr klut etter støvsuging for å få av sand, skitt eller grus som kan skade ømfintlige gulv.

## STØVSUGING

- Må ikke brukes uten at den klare beholderen og filteret er på plass.
- Fint støv som sement eller mel må kun støvsuges opp i svært små mengder.
- Ikke bruk produktet til å støvsuge skarpe, harde gjenstander, små leker, nåler, binders osv. Disse kan skade produktet.
- Når du støvsuger, kan enkelte tepper skape små mengder med statisk elektrisitet i den klare beholderen eller røret. Dette er ufarlig og har ingen forbindelse med strømnettet. For å redusere effektene av dette må du ikke føre hånden eller

- andre gjenstander inn i den klare beholderen uten at du først har tømt den og vasket den med kaldt vann (se "Rengjøring av den klare beholderen").
- Ikke plasser produktet over deg i trapper.
- Ikke plasser produktet på stoler, bord osv.
- Før du støvsuger polerte gulv som tre eller linoleum må du sjekke at det ikke har festet seg fremmedlegemer som kan forårsake riper, på undersiden av gulvverktøyet og børstene.
- Ikke skyv hardt med gulvverktøyet når du støvsuger, siden dette kan føre til skader.
- Ikke la rengjøringshodet stå på ett sted på ømfintlige gulv.
- På voksede gulv kan bevegelsene til rengjøringshodet gi ujevn glans. Hvis dette skjer, bør du tørke med en fuktig klut, polere området med voks og vente på at det tørker.
- For å redusere sug (for eksempel ved støvsuging av tepper, trekk i sugutløserknappen på håndtaket for å redusere luftstrømmen.

## TØMMING AV DEN KLARE BEHOLDEREN

- Må tømmes så fort avfallsnivået når MAX-merket – må ikke overfylles.
- Skru "OFF" ("AV") og trekk ut ledningen før du tømmer den klare beholderen.
- For å ta av delen med syklonen og den klare beholderen trykker du på utløserknappen ved siden av bærehåndtaket, som vist. Bærehåndtaket vil løsne.
- Når du skal tømme ut avfallet, trykker du på den røde utløserknappen for beholderen.
- For å redusere kontakten med støv og allergifremkallende stoffer ved tømming, bør du legge den klare beholderen i en plastpose før du tømmer den.
- Ta den klare beholderen varsomt ut av posen.
- Lukk posen godt, og kast den som vanlig.
- Lukk understellet på den klare beholderen slik at det klikkes på plass og sitter sikkert.
- Sett på den klare beholderen og syklonen foran på hoveddelen av produktet. Sporet på understellet til den klare beholderen må passe med festet til plasseringshengslet.
- Skyv bærehåndtaket ned slik at det klikkes på plass på toppen av den klare beholderen og syklonen. Sørg for at det sitter sikkert.

## RENGJØRING AV DEN KLARE BEHOLDEREN

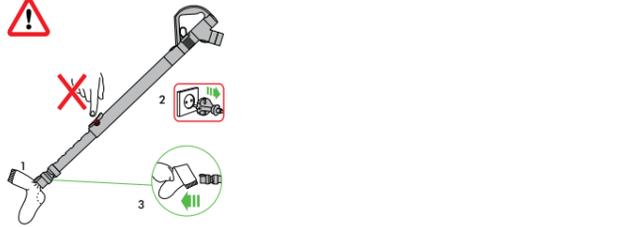
- Ta av syklonen og den klare beholderen (instruksjoner ovenfor).
- Ta syklonen og den klare beholderen fra hverandre ved å trykke inn den røde utløserknappen, slik at den klare beholderens understell åpnes. Du vil se en liten, sølvfarget knapp bak den røde åpningsmekanismen.
- Trykk på den lille sølvknappen på syklonen. Ta syklonen av fra den klare beholderen.
- Den klare beholderen må kun rengjøres med kaldt vann.
- Ikke bruk vaskemidler, poleringsmidler eller luftrensere til å rengjøre den klare beholderen.
- Ikke rengjør den klare beholderen i oppvaskmaskin.
- Ikke senk hele syklonen ned i vann eller hell vann på den.
- Rengjør syklonens støvutskiller med en klut eller en myk børste for å fjerne lo og støv.
- Pass på at den klare beholderen er helt tørr før du setter den på igjen.
- Når du skal sette den på igjen, må du først lukke understellet på den klare beholderen slik at det klikkes på plass og sitter sikkert.
- Sett den klare beholderen på syklonen. Når du skal feste den, må åpningen på fremkanten til den klare beholderen plasseres på festet foran på syklonen. Deretter skyver du den bakre delen av den klare beholderen på plass slik at sølvknappen får kontakt og klikkes på plass.
- Sett syklonen og den klare beholderen på produktet (se instruksjoner ovenfor).

## VASKE FILTERET

- Produktet har et vaskbart filter, som er plassert som vist nedenfor.
- Undersøk og vask filteret med jevne mellomrom i henhold til instruksjonene for å sikre at det fungerer som det skal.
- Skru “OFF” (“AV”) og trekk ut støpselet før du undersøker eller tar ut filteret.
- Det kan være nødvendig å vaske filteret oftere hvis du støvsuger fint støv.
- Filteret skal kun vaskes i kaldt vann. Hold filteret under en kran og skyllet med vann gjennom den åpne enden til skyllevannet er rent. Snu det opp-ned og bank slik at vannet renner ut.
- Klëm og vri med begge hender for å sikre at du blir kvitt overflødig vann.
- Skyll utsiden av filteret med vann i 15 sekunder.
- Klëm og vri med begge hender for å sikre at du blir kvitt overflødig vann.
- Plasser filteret på siden for å tørke det.
- Ikke vask filteret i oppvaskmaskin eller vaskemaskin, og ikke tørk det i tørketrommel, komfyr, mikrobølgeovn eller i nærheten av nakne flammer.
- VIKTIG: Etter å ha vasket filteret, må du la det tørke i minst 24 timer før du setter det på igjen.

## BLOKKERINGER – TEMPERATURUTKOBLING

- Produktet er utstyrt med en termisk utkobling som blir automatisk tilbakestilt.
- Hvis en del blir blokkert, kan produktet bli overopphetet og slå seg av automatisk.
- hvis dette skjer, skal du følge anvisningene nedenfor i 'Se etter blokkeringer'.
- MERK: Store gjenstander kan blokkere verktøyene eller innløpet til røret. Ikke bruk rørutløseren hvis dette skjer. Skru "OFF" ("AV") og trekk ut støpselet. Hvis du ikke gjør dette, kan det oppstå personskader.



### SE ETTER BLOKKERINGER

- Skru "OFF" ("AV") og trekk ut støpselet før du ser etter blokkeringer. Hvis du ikke gjør dette, kan det oppstå personskader.

- La støvsugeren avkjøles i 1-2 timer før du ser etter blokkeringer.
- Podczas poszukiwania zatorów uważać na ostre części i przedmioty.
- For å komme til den bøybare kontrollslangen må du først ta av den klare beholderen (se over).
- Skru ut de to stjerneskruene på posisjonsklemmen på den klare beholderen. (Ikke skru ut noen andre skruer.) Ta av klemmen.
- Ta godt tak og vriden bøyelige inspeksjonsslangen bort fra inntaket ved siden av ballen (ikke ta av sluttstykket ved siden av tilkoblingen for hovedslangen).
- Se etter blokkeringer.
- Fjern eventuelle blokkeringer før du skrur på støvsugeren igjen.
- Sett alle delene godt på igjen før bruk.
- Det å fjerne blokkeringer dekkes ikke av garantien.

## INFORMASJON OM AVFALLSHÅNDTERING

- Dyson-produkter er laget av førsteklasses gjenvinnbare materialer. Kast produktet på en ansvarlig måte, og resirkuler når det er mulig.

### NO

## DYSON KUNDESERVICE

TAKK FOR AT DU VALGTE Å KJØPE EN DYSON

Hvis du har spørsmål om Dyson-støvsugeren din, ring til hjelpelinjen hos Dyson kundeservice mens du har serienummeret klart og detaljer om hvor og når du kjøpte støvsugeren, eller kontakt oss via nettsiden. De fleste spørsmål kan avklares per telefon med hjelp fra en av de ansatte ved Hjelpelinjen hos Dyson Kundeservice.

Hvis støvsugeren din trenger service, ring til hjelpelinjen hos Dyson kundeservice slik at vi kan diskutere de tilgjengelige mulighetene. Hvis støvsugeren har gyldig garanti og reparasjonen faller inn under denne, repareres den kostnadsfritt. Serienummeret finner du på underdelen til produktet.

## VIKTIG INFORMASJON OM DATABESKYTTELSE

Hvis du gir oss personlig informasjon om andre personer bekrefter du derved at de har bedt deg handle på deres vegne, at de har samtykket til at deres personopplysninger brukes, inkludert sensitive personopplysninger, og at du har informert dem om vår identitet og formålet deres personopplysninger vil bli brukt til.

## BEGRENSET 5 ÅRS GARANTI

BETINGELSER FOR DYSONS 5 ÅRS BEGRENSEDE GARANTI

## RETTIGHETER VED FEIL ELLER MANGLER

- Dersom det skulle oppstå feil eller mangler ved din støvsuger kan du benytte deg av de rettigheter som følger av forbrukerkjøpsloven. Dette innebærer blant annet at du kan kreve reparasjon eller omlevering av støvsugeren dersom det foreligger en feil som etter forbrukerkjøpslovens regler er å anse som en mangel, herunder dersom støvsugeren er defekt pga. svikt i materiale, utførelse eller funksjon, eller dersom den ikke svarer til den kvalitet og de egenskaper som rimelig kan forventes av produktet. Dersom en del ikke lenger er tilgjengelig eller har gått ut av produksjon, kan Dyson innenfor forbrukerkjøpslovens rammer velge å erstatte denne med en fungerende erstatningsdel.
- Der dette produktet selges utenfor EU er garantien gyldig kun når produktet installeres og brukes i det landet der den ble solgt.
- Der dette produktet selges innenfor EU er garantien gyldig kun (i) når produktet brukes i det landet der det ble solgt eller (ii), når produktet brukes i Østerrike, Belgia, Frankrike, Tyskland, Irland, Italia, Nederland, Spania eller UK, og når den samme modellen selges med samme spenningsverdi i det aktuelle landet. Følgende vil ikke være å anse som en kjøpsrettslig mangel:
- Skade ved uhell, feil som oppstår som følge av feilaktig bruk eller vedlikehold, misbruk, forsømmelse, uansvarlig bruk eller behandling av støvsugeren som ikke samsvarer med Dysons bruksanvisning.
- Feil som følge av bruk av støvsugeren til rengjøring for alt annet enn normale husholdningsformål.
- Feil som følge av bruk av deler som ikke er satt sammen eller installert i henhold til Dysons instruksjoner.
- Feil som følge av bruk av deler og tilbehør som ikke er Dyson originaldelere.
- Feil som følge av feilaktig installasjon (unntatt når installasjonen er gjort hos Dyson).
- Feil som følge av reparasjoner eller endringer utført av andre parter enn Dyson eller Dysons autoriserte agenter.
- Blokkeringer – se Dysons bruksanvisning for nærmere beskrivelse av hvordan fjerne blokkeringer fra støvsugeren.
- Slitasje som følge av normal bruk.
- Bruk av dette apparatet på grus, aske, gips.

## SAMMENDRAG AV DEKNING

- Krav som følge av mangel ved støvsugeren må fremsettes innen rimelig tid etter at du oppdaget eller burde oppdaget mangelen, og uansett innen 5 år fra levering.
- Før det kan utføres arbeid på Dyson-produktet, må du legge frem kjøpebevis og følgeseddel (både original og eventuelt etterfølgende). Uten et slikt bevis skal alt arbeid betales. Ta vare på kvittering eller følgeseddel.
- Alt arbeid i forbindelse med mangler utføres av Dyson eller Dysons autoriserte agenter.
- Alle deler som skiftes ut blir Dysons eiendom.
- Reparasjon eller utskifting av ditt Dyson-produkt under garanti vil ikke forlenge garantiperioden.
- Garantien gir fordeler som kommer i tillegg til og ikke påvirker lovbestemte rettigheter du har som forbruker.

### PL

## OBSŁUGA URZĄDZENIA DYSON

PRZED ROZPOCZĘCIEM UŻYTKOWANIA ZAPOZNAJ SIĘ Z "WAŻNYMI INSTRUKCJAMI DOTYCZĄCYMI BEZPIECZEŃSTWA" ZNAJDUJĄCYMI SIĘ W NINIEJSZEJ INSTRUKCJI OBSŁUGI DYSON.

## PRZENOSZENIE URZĄDZENIA

- Do przenoszenia urządzenia używać wbudowanego uchwytu.
- Nie wcisnąć przycisku zwalniania cyklonu ani nie potrząsać urządzeniem podczas przenoszenia, aby uniknąć odcepienia się cyklonu i spowodowania potencjalnych obrażeń.

## OBSŁUGA

- Kabel należy zawsze wyciągać aż do ukazania się czerwonej taśmy.
- Podłączyć urządzenie do gniazдка elektrycznego.
- Aby włączyć lub wyłączyć urządzenie, należy nacisnąć czerwony przycisk zasilania znajdujący się w miejscu pokazanym na rysunku.
- Po użyciu: wyciągnąć wtyczkę, ostrożnie zwinąć kabel i odstawić urządzenie.
- Urządzenie należy wyłączyć i odłączyć od zasilania przed:
  - zmianą lub zamontowaniem akcesoriów
  - odłączeniem węża lub innych elementów.

## POSZUKIWANIE ŹRÓDEŁ ZATORÓW

- Nie przeprowadzać żadnych napraw innych niż pokazane w instrukcji obsługi Dyson lub zalecane przez infolinię Dyson.
- Używać jedynie części zalecanych przez firmę Dyson. Niezastosowanie się do zaleceń może spowodować wygaśnięcie gwarancji.
- Przechowywać urządzenie wewnątrz. Nie używać ani nie przechowywać w temperaturze poniżej 0 stopni Celsjusza. Przed użyciem urządzenie powinno osiągnąć temperaturę pokojową.
- Do czyszczenia używać tylko suchej ścierki. Nie używać środków czyszczących, past ani odświeżaczy powietrza do czyszczenia jakichkolwiek elementów urządzenia.
- W przypadku używania w garażu, po odkurzeniu zawsze wytrzeć podstawę, kulę i kółka stabilizujące suchą szmatką w celu oczyszczenia z piasku, brudu i kamyków, które mogłyby uszkodzić delikatne powierzchnie.

## ODKURZANIE

- Nie używać, gdy przezroczysty pojemnik i filtr nie są zamontowane.
- Drobnoziarniste proszki, takie jak mąka czy tynk, należy odkurzać tylko w bardzo małych ilościach.
- Nie używać urządzenia do zbierania ostrych przedmiotów, małych zabawek, pinezek, spinaczy do papieru itp. Mogą one uszkodzić urządzenie.
- Podczas odkurzania niektórych dywanów w przezroczystym pojemniku lub w rurze teleskopowej mogą powstawać słabe ładunki elektrostatyczne. Są one nieszkodliwe i niezwiązane z zasilaniem sieciowym. Aby zminimalizować ich oddziaływanie, nie należy wkładać dłoni oraz żadnych przedmiotów do pojemnika przed jego opróżnieniem i zmyciem zimną wodą (patrz „Czyszczenie przezroczystego pojemnika”).
- Nie używać urządzenia, gdy odkurzacz znajduje się na schodach powyżej osoby odkurzającej.
- Nie stawiać urządzenia na krześle, stole itp.
- Przed odkurzeniem silnie wypolerowanych powierzchni takich jak drewno czy linoleum należy sprawdzić czy na spodzie końcówki do podłóg i jej szczotkach nie ma zanieczyszczeń mogących spowodować zarysowania.
- Podczas odkurzania nie przyciskać mocno ssawki do podłogi, może to powodować uszkodzenia.
- Nie pozostawiać końcówki czyszczącej w jednym miejscu na delikatnych powierzchniach.
- Na powierzchniach woskowanych głowica czyszcząca może powodować miejscowe zmatowienia. Jeśli tak się dzieje, miejsca te należy wytrzeć wilgotną ścierką, wypolerować woskiem i poczekać do wyschnięcia.
- W celu zmniejszenia siły ssania (np. podczas odkurzania dywanów) należy nacisnąć spust redukcji siły ssania na rękojeści, by zmniejszyć przepływ powietrza.

## OPRÓŻNIANIE PRZEZROCZYSTEGO POJEMNIKA

- Opróżnić, kiedy ilość zebranych zanieczyszczeń osiągnie poziom MAX – nie przepelniać.
- Wyłączyć urządzenie i odłączyć zasilanie przed opróżnieniem przezroczystego pojemnika.
- Aby wyjąć cyklony i pojemnik, wcisnąć przycisk zwalniający z boku uchwytu, jak pokazano. Uchwyt zostanie zwolniony.
- Aby usunąć zanieczyszczenia, należy wcisnąć czerwony przycisk zwalniania pojemnika.
- Aby zminimalizować kontakt z kurzem/alergenami w czasie opróżniania, należy zamknąć szczelnie przezroczysty pojemnik w plastikowym worku i dopiero wtedy opróżnić.
- Ostrożnie wyjąć przezroczysty pojemnik z worka.
- Zamknąć szczelnie worek i wyrzucić.
- Zatrzasnąć i zabezpieczyć podstawę przezroczystego pojemnika.
- Umieścić przezroczysty pojemnik i cyklon w przedniej części głównego korpusu urządzenia. Wgłębienie w podstawie przezroczystego pojemnika musi pasować do występu na podstawie.
- Wcisnąć uchwyt, aż zatrzaśnie się w górnej części przezroczystego pojemnika i cyklonu. Upewnić się, że jest dobrze zamocowany.

## CZYSZCZENIE PRZEZROCZYSTEGO POJEMNIKA

- Wyjąć cyklon i przezroczysty pojemnik (instrukcja powyżej).
- Aby oddzielić cyklon od przezroczystego pojemnika, nacisnąć czerwony przycisk, w wyniku czego zostanie otwarta podstawa przezroczystego pojemnika. Za czystym mechanizmem otwierania będzie widoczny mały srebrny przycisk.
- Wcisnąć mały srebrny przycisk na cyklonie. Odczepić cyklon od przezroczystego pojemnika.
- Do czyszczenia pojemnika używać tylko zimnej wody.
- Nie używać detergentów, past ani odświeżaczy powietrza do czyszczenia przezroczystego pojemnika.
- Nie myć przezroczystego pojemnika w zmywarce do naczyń.
- Nie zanurzać całego cyklonu w wodzie ani nie wlewać do niego wody.
- Do czyszczenia osłony cyklonu używamy ścierki lub suchej szcztotki w celu usunięcia włókien i brudu.
- Przed zamontowaniem sprawdzić, czy pojemnik jest całkowicie suchy.
- Aby wymienić, należy najpierw zamknąć podstawę przezroczystego pojemnika i sprawdzić, czy jest prawidłowo zamocowana.

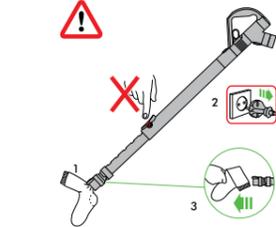
- Zamontować przezroczysty pojemnik na cyklonie. Aby go zabezpieczyć, należy najpierw dopasować gniazdo na przedniej krawędzi przezroczystego pojemnika do występu w przedniej części cyklonu. Następnie wcisnąć tylną część przezroczystego pojemnika, aż srebrny przycisk zatrzásnie się w prawidłowej pozycji.
- Zamontować cyklon i przezroczysty pojemnik na urządzeniu (instrukcje powyżej).

### MYCIE FILTRA

- To urządzenie ma jeden zmywalny filtr umieszczony w pokazanym miejscu
- Aby zachować jakość działania filtra, należy go regularnie sprawdzać i czyścić zgodnie z instrukcją.
- Wyłączyć i odłączyć zasilanie przed kontrolą i zdjęciem filtra.
- Filtr może wymagać częstszego czyszczenia w przypadku usuwania drobnoziarnistych zanieczyszczeń.
- Myć filtr samą zimną wodą. Przytrzymać pod kranem i wlewać wodę przez otwarty koniec, aż będzie wypływać czysta woda. Odwrócić i wytrząsnąć.
- Ścisnąć i przekręcić obiema dłońmi, aby usunąć nadmiar wody.
- Sptukiwać zewnętrzną stronę filtra przez 15 sekund.
- Ścisnąć i przekręcić obiema dłońmi, aby usunąć nadmiar wody.
- Położyć filtr na boku aż do wyschnięcia.
- Nie umieszczać filtra w zmywarce do naczyń, pralce, suszarce, piekarniku, kuchence mikrofalowej ani w pobliżu otwartego ognia.
- Po czyszczeniu należy zostawić na co najmniej 24 godziny do całkowitego wyschnięcia przed powtórnym zamontowaniem.

### ZATORY – WYŁĄCZNIK TERMICZNY

- Urządzenie jest wyposażone w automatyczny wyłącznik termiczny.
- Jeśli jakikolwiek element zostanie zablokowany, urządzenie może ulec przegrzaniu i wyłączyć się automatycznie.
- Jeżeli się to zdarzy, postępować zgodnie z instrukcjami podanymi poniżej w sekcji „Poszukiwanie źródeł zatorów”.
- WAŻNE:** Duże przedmioty mogą blokować osprzęt lub wlot rury. W razie powstania zatoru nie używać zatrzasku zwalniającego rurę teleskopową. Wyłączyć i odłączyć zasilanie. Niezastosowanie się do zaleceń może skutkować obrażeniami.



### POSZUKIWANIE ŹRÓDEŁ ZATORÓW

- Wyłączyć i odłączyć zasilanie przed wyszukiwaniem zatorów. Niezastosowanie się do tych zaleceń może skutkować obrażeniami.
- Pozostawić do schłodzenia na 1-2 godziny przed rozpoczęciem poszukiwania źródeł zatorów.
- Podczas poszukiwania zatorów uważać na ostre części i przedmioty.
- Aby uzyskać dostęp do elastycznego przewodu inspekcyjnego poniżej przezroczystego pojemnika, najpierw należy zdjąć pojemnik (patrz powyżej).
- Odkręcić dwie śruby z wcięciem krzyżkowym znajdujące się na mocowaniu przezroczystego pojemnika. (Nie należy wykręcać jakichkolwiek innych wkrętów). Zdjąć wspornik.
- Pewnie poluzować górną część elastycznego przewodu inspekcyjnego od wlotu obok kuli (nie wyciągać końca obok złącza przewodu głównego).
- Poszukać ewentualnych zatorów.
- Przed ponownym uruchomieniem usunąć wszelkie zatory.
- Przed ponownym użyciem zamontować wszystkie elementy.
- Usuwanie zatorów nie jest objęte gwarancją.

### INFORMACJE O UTYLIZACJI

- Produkty firmy Dyson są wytwarzane z wysokiej jakości materiałów nadających się do recyklingu. Produkt należy utylizować odpowiedzialnie i oddać do powtórnego przetworzenia, jeśli jest to możliwe.

#### PL

### ZASADY I WARUNKI GWARANCJI

#### INFOLINIA

W przypadku pytań dotyczących odkurzacza Dyson, prosimy o kontakt z Serwisem Centralnym Dyson i podanie numeru seryjnego odkurzacza i szczegółów dotyczących miejsca i daty zakupu. Numer seryjny znajduje się na podstawie urządzenia. Na większość pytań związanych z użytkowaniem odkurzacza jesteśmy w stanie odpowiedzieć telefonicznie. Jeśli Państwa odkurzacz wymaga serwisowania, prosimy o kontakt z Serwisem w celu ustalenia możliwości naprawy (patrz karta gwarancyjna). Jeśli odkurzacz znajduje się na gwarancji i pokrywa ona rodzaj usterki Państwa odkurzacza, zostanie on naprawiony bezpłatnie.

### DZIĘKUJEMY ZA ZAKUP ODKURZACZA DYSON

Dokumentem gwarancyjnym obowiązującym na terenie Polski jest karta gwarancyjna dystrybutora – firmy AGED - dołączana do produktu.

### LIMITOWANA 5-LETNIA GWARANCJA

WARUNKI I ZAKRES LIMITOWANEJ 5-LETNIEJ GWARANCJI DYSON

### GWARANCJA OBEJMUJE:

- Naprawę lub wymianę odkurzacza - o ile posiadany odkurzacz okaże się niesprawny ze względu na wadliwe materiały, wykonanie lub nieprawidłowe działanie – w ciągu 5 lat od daty zakupu (jeśli którakolwiek z części jest niedostępna lub została wycofana z produkcji, firma Dyson lub jej dystrybutor zastąpi ją odpowiednią częścią zastępczą).
- W przypadku sprzedaży tego urządzenia poza obszarem UE niniejsza gwarancja będzie ważna tylko wówczas, gdy urządzenie będzie używane w kraju, w którym zostało sprzedane.
- W przypadku sprzedaży urządzenia na terenie UE niniejsza gwarancja będzie ważna tylko wówczas, (i) gdy urządzenie będzie używane w kraju, w którym zostało sprzedane, lub (ii) gdy urządzenie będzie używane na terenie Austrii, Belgii, Francji, Irlandii, Holandii, Hiszpanii, Niemiec, Wielkiej Brytanii lub Włoch oraz gdy w odpowiednim kraju sprzedawany jest taki sam model urządzenia o takim samym napięciu znamionowym.

### GWARANCJA NIE OBEJMUJE:

- Firma Dyson i wyłączny dystrybutor nie uznają naprawy gwarancyjnej lub wymiany produktu uszkodzonego wskutek:
- Nieprawidłowego lub nieostrożnego użytkowania oraz nieprawidłowego lub nieostrożnego przenoszenia odkurzacza niezgodnie z instrukcją obsługi.
- Użytkowania odkurzacza do celów innych niż użytek domowy.
- Use of parts not assembled or installed in accordance with the instructions of Dyson.
- Użytkowania części i akcesoriów innych niż oryginalne części i akcesoria Dyson.
- Nieprawidłowego montażu (za wyjątkiem montażu dokonanego przez pracowników firmy Dyson lub dystrybutora).
- Działañ i napraw przeprowadzanych przez osoby inne niż autoryzowani serwisanci firmy Dyson.
- Zablokowania – w przypadku powstawania blokad prosimy odnieść się do instrukcji obsługi w celu uzyskania szczegółów dotyczących usuwania blokad.
- Zużywania się części w wyniku standardowego użytkowania.
- Korzystania z odkurzacza do zbierania gruzu, popiołu, tynku.
- W przypadku jakichkolwiek wątpliwości dotyczących zakresu gwarancji prosimy o kontakt z Serwisem Centralnym pod numerem 022 738 31 03.

### PODSUMOWANIE GWARANCJI

- Gwarancja obowiązuje od dnia zakupu (lub daty dostarczenia towaru jeśli jest ona późniejsza niż data zakupu).
- Warunkiem przeprowadzenia jakichkolwiek prac serwisowych związanych z odkurzaczem jest okazanie dowodu dostawy/zakupu (zarówno oryginał jak i późniejsze). W przypadku braku tych potwierdzeń wszelkie prace będą dokonywane odpłatnie. Prosimy o zachowanie dowodu zakupu (paragon) i dowodu dostawy.
- Wszelkie prace przeprowadzane będą przez autoryzowanych serwisantów Dyson.
- Wszelkie wymienione części przechodzą na własność firmy Dyson lub jej dystrybutora.
- Naprawa lub wymiana odkurzacza w trakcie okresu gwarancji nie przedłuża okresu gwarancji.
- Gwarancja dostarcza dodatkowych korzyści poza tymi, które wynikają z praw statutowych konsumenta i nie wpływa na nie w żaden sposób.

## PT

### UTILIZAR O SEU APARELHO DYSON

LEIA AS 'INFORMAÇÕES DE SEGURANÇA IMPORTANTES' INCLuíDAS NESTE MANUAL DE INSTRUÇÕES DA DYSON ANTES DE PROSSEGUIR.

#### TRANSPORTAR O APARELHO

- Transporte o aparelho utilizando a asa que se encontra na carcaça do mesmo. Não carregue no botão para libertar o ciclone nem abane o aparelho quando o transportar, porque o ciclone pode desencaixar-se, cair e causar ferimentos.

### UTILIZAÇÃO

- Desenrole sempre o cabo até à fita vermelha antes de começar a utilizar o aparelho.
- Ligue o aparelho a uma tomada eléctrica.
- Para ligar (ON) ou desligar (OFF), prima o botão de alimentação vermelho indicado na ilustração.
- Após utilizar: desligue da tomada, recolha o cabo com cuidado e arrume o aparelho.
- Desligue (OFF) o aparelho, desligue-o da tomada e coloque-o na posição vertical antes de:
  - mudar ou utilizar acessórios
  - remover as peças de inspecção da mangueira ou da conduta de ar.

### CUIDAR DO SEU APARELHO DYSON

- Não execute qualquer acção de manutenção ou reparação para das indicadas neste Manual de Instruções da Dyson ou recomendadas pela Linha de Assistência da Dyson.
- Utilize apenas peças recomendadas pela Dyson. Caso contrário, poderá invalidar a garantia.
- Guarde o aparelho em espaços interiores. Não utilize nem guarde num ambiente com temperatura abaixo de 0 °C (32 °F). Certifique-se de que o aparelho está à temperatura ambiente antes de o utilizar.
- Limpe o aparelho apenas com um pano seco. Não utilize lubrificantes, agentes de limpeza, produtos de polimento ou ambientadores em qualquer parte do aparelho.
- Se utilizar o aparelho numa garagem, limpe sempre a base, a bola e as rodas estabilizadoras com um pano seco depois de aspirar alguma areia, lama ou pedras que possam danificar pavimentos mais delicados.

### ASPIRAÇÃO

- Não utilize o aparelho sem o depósito transparente e o filtro devidamente instalados.

- Não deve aspirar grandes quantidades de pó fino, como poeira de gesso ou farinha.
- Não utilize o aparelho para aspirar objectos rígidos e aguçados, como pequenos brinquedos, alfinetes, cliques de papel, etc. Estes objectos podem danificar o aparelho.
- Durante a aspiração, algumas carpetes podem gerar pequenas cargas de electricidade estática no depósito transparente ou no tubo. Estas cargas são inofensivas e não têm qualquer relação com a alimentação eléctrica. Para minimizar os efeitos disto, não coloque a mão nem introduza objectos no depósito transparente sem antes o ter esvaziado e enaguado com água fria (consulte “Limpar o depósito transparente”).
- Não trabalhe com o aparelho acima de si em escadas.
- Não coloque o aparelho em cima de cadeiras, mesas, etc.
- Antes de aspirar superfícies muito polidas, como madeira ou linóleo, garanta que a parte inferior da ferramenta para o chão e as respectivas escovas não têm objectos estranhos que possam deixar marcas no chão.
- Não exerça demasiada pressão com a escova contra o chão quando aspirar porque isso pode causar danos.
- Não permita que a cabeça de limpeza fique parada sobre o mesmo sítio quando aspirar superfícies delicadas.
- Em superfícies enceradas, o movimento da escova do aspirador pode deixar um lustre irregular. Se isso acontecer, passe um pano húmido, encere a área e espere que seque.
- Para reduzir a sucção (por exemplo, ao aspirar tapetes), puxe o gatilho de desengate da sucção no punho para reduzir o fluxo de ar.

### ESVAZIAMENTO DO DEPÓSITO TRANSPARENTE

- Esvazie o depósito assim que o pó alcance o nível da marca MAX – não deixe que fique demasiado cheio.
- Desligue (OFF) o aparelho no botão e na ficha antes de esvaziar o depósito transparente.
- Para remover o ciclone e o depósito transparente, pressione o botão para libertar o ciclone que se encontra na parte lateral do corpo da máquina, como ilustrado. A asa de transporte ficará solta.
- Para libertar a sujidade, pressione o botão vermelho de libertação do depósito.
- Para minimizar o contacto com pó/alérgenos quando estiver a esvaziar, envolva o depósito transparente com um saco de plástico e proceda ao esvaziamento.
- Remova o depósito transparente com cuidado do saco.
- Feche bem o saco e elimine normalmente.
- Feche o depósito transparente de modo a que ele encaixe na devida posição e fique bem fixo.
- Coloque a unidade do depósito transparente e do ciclone na respectiva posição, na parte frontal do corpo principal do aparelho. A reentrância da base do depósito transparente deve encaixar na saliência do suporte posicionador.
- Empurre a asa de transporte para baixo de modo a que encaixe na devida posição, por cima da unidade do depósito transparente e do ciclone. Certifique-se de que fica bem fixa.

### LIMPAR O DEPÓSITO TRANSPARENTE

- Remova ciclone e o depósito transparente (instruções acima).
- Para separar o ciclone do depósito transparente, pressione o botão vermelho para abrir a base do depósito transparente. Isso expõe um pequeno botão prateado que se encontra atrás do mecanismo vermelho de abertura.
- Prima o botão prateado pequeno do ciclone. Separe o ciclone do depósito transparente.
- Limpe o depósito transparente apenas com água fria.
- Não utilize detergentes, produtos de polimento ou ambientadores para limpar o depósito transparente.
- Não coloque o depósito transparente numa máquina de lavar loiça.
- Não mergulhe totalmente o ciclone em água, nem verta água sobre ele.
- Limpe a rede do ciclone com um pano ou uma escova seca para remover pêlos e pó.
- Certifique-se de que o depósito transparente está totalmente seco antes de voltar a colocá-lo.
- Para voltar a colocá-lo, comece por fechar a base do depósito transparente de modo a que encaixe na devida posição e fique bem fixo.
- Encaixe o depósito transparente no ciclone. Para o fixar, encaixe a ranhura do rebordo frontal do depósito transparente na saliência frontal do ciclone; depois, empurre a parte de trás do depósito transparente até à devida posição, de modo a que o botão prateado encaixe e fique na devida posição fazendo clique.
- Encaixe a unidade do ciclone e do depósito transparente no aparelho (instruções acima).

### LAVAR O FILTRO

- O aparelho tem um filtro lavável que se encontra onde a figura indica.
- Verifique e lave o filtro regularmente de acordo com as instruções para manter o desempenho.
- Desligue (OFF) o aparelho no botão e na ficha antes de verificar ou remover o filtro.
- Poderá ser necessário lavar o filtro com mais frequência se aspirar pó fino.
- Lave o filtro apenas com água fria. Ponha debaixo da torneira e deixe correr água pela extremidade aberta até a água ficar limpa. Vire ao contrário e sacuda.
- Esprema e torça com ambas as mãos para garantir a saída de todo o excesso de água.
- Pass e água pelo exterior do filtro durante 15 segundos.
- Esprema e torça com ambas as mãos para garantir a saída de todo o excesso de água.
- Pouse o filtro sobre a parte lateral para secar.
- Não coloque o filtro numa máquina de lavar loiça, máquina de lavar ou secador de roupa, forno ou microondas, nem perto de chamas desprotegidas.
- IMPORTANTE: Após a lavagem, permita que seque completamente durante 24 horas ou mais antes de voltar a colocá-lo.

### OBSTRUÇÕES – DISJUNTOR TÉRMICO

- Este aparelho está equipado com um sistema de corte térmico automático.
- Se alguma peça ficar obstruída, o aparelho pode sobreaquecer e desligar-se automaticamente.
- Se isto acontecer, siga as instruções abaixo em "Detecção de obstruções".
- NOTE BEM: Os objectos grandes podem obstruir as ferramentas ou a entrada

do tubo. Se isso acontecer, não carregue na patilha para libertar o tubo. Desligue (OFF) o aparelho no botão e na ficha. Caso contrário, pode sofrer ferimentos pessoais.

### DETECÇÃO DE OBSTRUÇÕES

- Desligue (OFF) o aparelho no botão e na ficha antes de procurar obstruções. Caso contrário, pode ferir-se.
- Deixe-o arrefecer durante 1 a 2 horas antes de proceder à eliminação de obstruções.
- Tenha cuidado com os objectos afiados quando procurar obstruções.
- Para chegar à mangueira flexível de inspecção que se encontra debaixo do depósito transparente, comece por remover o depósito transparente (veja as instruções acima).
- Desaparafuse os dois parafusos Philips do suporte posicionador do depósito transparente. (Não remova qualquer outro parafuso.) Remova o suporte.
- Rode firmemente a mangueira flexível de inspecção para fora da entrada junto à esfera (não retire a extremidade junto à ligação para a mangueira principal).
- Verifique se há alguma obstrução.
- Remova todas as obstruções antes de voltar a ligar o aparelho.
- Volte a montar todas as peças com firmeza antes de utilizar.
- A limpeza de obstruções não está abrangida pela garantia.

### INFORMAÇÃO PARA ELIMINAÇÃO

- Os produtos Dyson são fabricados com materiais recicláveis de alta qualidade. Quando tiver de eliminar este produto, faça-o de forma responsável enviando-o para reciclagem onde for possível.

## PT

### COBERTURA

Para solicitar a cobertura da garantia de uma máquina comercializada pela DYSON deverá entrar em contacto com o vendedor ou directamente com a DYSON, quer seja por e-mail (assistencia.cliente@dyson.com), quer por correio normal (Assistência ao Cliente, Velázquez 140 3º planta, 28006 Madrid), ou então ligando para o telefone 00 800 02 30 55 30. Usufriui dos direitos previstos no Decreto-Lei n.º 67/2033, de 8 de Abril, e na restante legislação aplicável, não sendo, tais direitos, afectados, substituídos ou limitados pela presente garantia na medida em que esta apenas amplia a cobertura até 5 anos face aos 2 anos previstos legalmente. Antes de usar o serviço de garantia ou de se levar a cabo qualquer tipo de reparação no seu aspirador, deverá fornecer o número de série da máquina (pode encontrar o número de série na base da placa da máquina), data e lugar de compra e factura de compra ou o alvará de entrega (cópia e qualquer outro documento adicional). Guarde estes documentos num lugar seguro para se assegurar de que dispõe sempre desta informação. Sem estas informações, qualquer reparação levada a cabo será cobrada. Qualquer bem ou peça substituído dentro do período de garantia será propriedade da DYSON. Em caso de falta de conformidade da máquina com o contrato, tem direito a que esta seja reposta, sem encargos, por meio de reparação (incluindo peças e mão-de-obra) ou de substituição, à redução adequada do preço ou à resolução do contrato de forma gratuita, dentro dos 2 anos, a contar da data de compra ou de entrega da máquina. Poderá optar pela reparação ou a substituição da máquina, excepto se uma dessas opções for objectivamente impossível ou constituir abuso de direito. Se esta unidade for vendida fora da UE, esta garantia será apenas válida se a referida unidade for instalada e utilizada no país em que foi vendida. Se esta unidade for vendida na UE, esta garantia será apenas válida (i) se a referida unidade for utilizada no país em que foi vendida ou (ii) se a unidade for utilizada na Áustria, Bélgica, França, Alemanha, Irlanda, Itália, Holanda, Espanha ou Reino Unido, e o mesmo modelo desta unidade for vendido com a mesma tensão nominal, no país relevante. A garantia não cobre a falta de conformidade derivada de:

- Uso das peças que não estiverem colocadas de acordo com o manual de instruções da Dyson.
- Uso incorrecto ou manutenção inadequada.
- Causas alheias à Dyson como o clima ou o transporte da máquina.
- Reparações ou alterações realizadas por pessoal não autorizado.
- Utilização do aspirador para fins que não sejam o doméstico.
- Transporte e roturas, incluindo peças como filtros, escovas, mangueira e cabo de corrente (ou qualquer dano externo que seja diagnosticado).
- Utilização de peças e acessórios que não sejam os recomendados pela Dyson ou pelo pessoal autorizado.
- A utilização deste aparelho em entulho, cinza, gesso.

A troca de peças ou a substituição do produto não alargará o período de garantia, mas suspendê-lo-á enquanto a reparação durar. Comunicamos-lhe que, ao remeter o formulário preenchido, está a autorizar que os seus dados sejam integrados num ficheiro, cujo responsável é Dyson, com morada na C/ Velázquez 140 3º planta, 28006 Madrid, e que está inscrito na Agência Espanhola de Protecção de Dados, e cuja finalidade é a de dispor de uma base de dados de utilizadores do serviço pós-venda da nossa empresa para gerir a recepção de produtos, reparação dos mesmos e envio ao domicílio do utilizador. Pode exercer os seus direitos de acesso, rectificação, cancelamento e oposição em relação aos seus dados, em qualquer momento. Para isso pode enviar um e-mail para assistencia.cliente@dyson.com, ou então através do correio normal para a morada acima referida: Velázquez 140 3º planta, 28006 Madrid.

## RU

### ЭКСПЛУАТАЦИЯ УСТРОЙСТВА DYSON

ПЕРЕД ПРОДОЛЖЕНИЕМ ОЗНАКОМЬТЕСЬ С «ВАЖНЫМИ ИНСТРУКЦИЯМИ ПО ТЕХНИКЕ БЕЗОПАСНОСТИ» В ДАННОМ РУКОВОДСТВЕ DYSON ПО ЭКСПЛУАТАЦИИ.

#### ПЕРЕНОСКА УСТРОЙСТВА

- При переноске держите устройство за ручку на корпусе.
- Не нажимайте кнопку снятия циклона и не трясите устройство при переноске. Это может привести к отсоединению и падению циклона и стать причиной травмы.

## ЭКСПЛУАТАЦИЯ

- Перед использованием всегда разматывайте кабель до красной отметки.
- Подключите устройство к розетке электропитания.
- Для включения и выключения устройства нажмите кнопку питания, показанную на рисунке.
- После использования отключите устройство от розетки, смотайте кабель, уберите устройство.
- Всегда выключайте устройство, отключайте его от электросети и устанавливайте вертикально в следующих случаях:
  - перед установкой или сменой насадок
  - перед снятием шланга или деталей для осмотра воздуховодов.

## УХОД ЗА УСТРОЙСТВОМ DYSON

- Не выполняйте обслуживание или ремонт устройства, если подобные действия не указаны в Руководстве по эксплуатации Dyson или не рекомендованы службой поддержки компании Dyson.
- Используйте только рекомендованные Dyson запчасти. Несоблюдение данного условия может привести к аннулированию гарантии.
- Храните устройство в помещении. Не используйте и не храните устройство при температуре ниже 0°С (32°F). Перед использованием дайте устройству согреться до комнатной температуры.
- Протирайте устройство только сухой салфеткой. Не используйте для компонентов устройства смазочные вещества, чистящие и полировочные средства, а также освежители воздуха.
- После использования в гараже всегда протирайте нижнюю поверхность устройства, шар и опорные колеса сухой салфеткой, чтобы убрать песок, грязь и мелкие камни, которые могут повредить мягкие напольные покрытия.

## ЧИСТКА ПЫЛЕСОСОМ

- Не используйте устройство, если не установлен прозрачный контейнер и фильтры.
- Мелкую пыль, например штукатурку или муку, необходимо убирать малыми частями.
- Не используйте устройство для уборки строительного мусора, твердых и острых предметов, мелких игрушек, булавок, скрепок и т.д. Это может привести к повреждению устройства.
- Во время использования пылесоса некоторые ковровые покрытия могут образовывать статическое электричество в прозрачном контейнере и на трубке пылесоса. Это неопасно и не связано с электричеством от сети питания. Для уменьшения этого эффекта не касайтесь внутренней части прозрачного контейнера и не помещайте в него предметы до очистки и споласкивания в холодной воде (см. «Очистка прозрачного контейнера»).
- При уборке лестницы не ставьте устройство выше себя.
- Не ставьте устройство на стулья, столы и т.д.
- Перед использованием пылесоса на полированных напольных покрытиях, например паркете и линолеуме, убедитесь, что под устройством и под щеткой нет посторонних предметов, которые могут поцарапать поверхность.
- При использовании не прижимайте насадки к полу слишком сильно, это может привести к повреждениям.
- Не оставляйте включенной турбощетку на одном месте на деликатных напольных покрытиях.
- На натертых воском поверхностях движения насадки могут привести к образованию матовых участков. В этом случае протрите участок влажной салфеткой, натрите его воском и дайте высохнуть.
- Чтобы уменьшить мощность всасывания (например, при уборке ковров), потяните переключатель снижения мощности всасывания, расположенный на рукоятке, для уменьшения потока воздуха.

## ОПУСТОШЕНИЕ КОНТЕЙНЕРА

- Опустошайте контейнер, когда он заполнится до отметки MAX.
- Перед опустошением прозрачного контейнера выключите устройство и отключите его из розетки.
- Чтобы снять циклон и прозрачный контейнер, нажмите до упора кнопку снятия циклона как показано на рисунке. Ручка вместе с циклоном и контейнером отсоединится.
- Чтобы опустошить контейнер, нажмите на нем красную кнопку.
- Чтобы снизить контакт с пылью и аллергенами при опустошении прозрачного контейнера, полностью поместите его в пластиковый пакет и опустошите в нем.
- Осторожно доставайте прозрачный контейнер из пакета.
- Плотно закройте пакет и утилизируйте с бытовыми отходами.
- Закройте основание прозрачного контейнера, надавив на него до щелчка.
- Установите прозрачный контейнер и циклон на корпус устройства с передней его части. Углубление в основании прозрачного контейнера должно попасть на выступ, находящийся на корпусе.
- Надавите на ручку для переноски до щелчка в верхней части корпуса. Проверьте надежность фиксации.

## ОЧИСТКА ПРОЗРАЧНОГО КОНТЕЙНЕРА

- Отсоедините циклон и прозрачный контейнер (см. инструкции выше).
- Чтобы отсоединить циклон от прозрачного контейнера, нажмите на красную кнопку для открытия основания прозрачного контейнера. При этом откроется доступ к небольшой серебристой кнопке, расположенной за красным механизмом открытия.
- Нажмите маленькую кнопку сбоку на корпусе циклона. Извлеките циклон из прозрачного контейнера.
- Очищайте прозрачный контейнер только холодной водой.
- Не используйте для очистки прозрачного контейнера моющие и полировочные средства, а также освежители воздуха.
- Запрещается мыть прозрачный контейнер в посудомоечной машине.
- Не погружайте циклон в воду и не лейте в него воду.
- Очищайте корпус циклона салфеткой или сухой щеткой.
- Перед установкой дайте прозрачному контейнеру полностью высохнуть.
- Перед установкой на место сначала закройте основание прозрачного контейнера, надавив на него до щелчка.
- Закрепите прозрачный контейнер на циклоне. Чтобы закрепить контейнер, сначала совместите гнездо на переднем ободке прозрачного контейнера с выступом на лицевой стороне корпуса циклона; затем

надавите на тыльную поверхность прозрачного контейнера до фиксации серебристой кнопки.

Установите циклон и прозрачный контейнер на устройство (см. приведенные выше инструкции).

## ПРОМЫВКА ФИЛЬТРА

- Устройство оснащено моющимсь фильтром, расположенным как показано на рисунке.
- Регулярно осматривайте и промывайте фильтр в соответствии с инструкциями для поддержания эффективности его работы.
- Перед осмотром и снятием фильтра выключите устройство и отключите его от розетки.
- При уборке мелкой пыли может потребоваться более частая промывка фильтра.
- Промывайте фильтр обязательно холодной водой. Мойте фильтр, наливая воду в открытый конец фильтра и слегка отжимая его, пока вода не станет чистой. Переверните фильтр и протрите.
- Аккуратно отожмите двумя руками и убедитесь, что излишки воды удалены.
- Ополосните наружную часть фильтра водой в течение 15 секунд.
- Аккуратно отожмите двумя руками и убедитесь, что излишки воды удалены.
- Положите фильтр на бок и дайте ему полностью высохнуть.
- Не мойте фильтр в посудомоечной или стиральной машине, не сушите в сушильном барабане, духовке, микроволновой печи или возле открытого огня.
- ВНИМАНИЕ:** после мытья дайте фильтру высохнуть в течение минимум 24 часов перед повторной установкой.

## ЗАСОРЫ – ЗАЩИТА ОТ ПЕРЕГРЕВА

- Данное устройство оснащено системой автоматического отключения при перегреве.
- Засорение какой-либо части может привести к перегреву устройства и срабатыванию предохранителя.
- В этом случае следуйте инструкциям ниже в разделе «Устранение засоров».
- ПОЖАЛУЙСТА, ОБРАТИТЕ ВНИМАНИЕ:** Крупные предметы могут блокировать насадки или впускное отверстие трубки пылесоса. Если такое произойдет, не используйте пылесос с открытым фиксатором трубы. Выключите устройство и отключите его от электросети. В противном случае это может привести к получению травм.



### УСТРАНЕНИЕ ЗАСОРОВ

- Перед устранением засорений выключите устройство и отключите его от розетки. В противном случае это может привести к получению травм. Дайте ему остыть в течение 1-2 часов перед поиском засорений.
- При проверке на наличие засоров следите, чтобы не пораниться об острые предметы.
- Для доступа к гибкому проверочному шлангу под прозрачным контейнером необходимо сначала снять контейнер (см. рисунок раздел "Поиск и устранение засоров").
- Отвинтите два винта на кронштейне прозрачного контейнера. (Не извлекайте другие винты.) Снимите кронштейн.
- Выключите устройство и отключите его от электросети. В противном случае это может привести к получению травм.
- Осмотрите на наличие засорений.
- Устраните засоры перед повторным использованием.
- Перед использованием устройства надежно закрепите все его части.
- Устранение засоров не входит в гарантийное обслуживание.

## ИНФОРМАЦИЯ ПО УТИЛИЗАЦИИ

- Продукты Dyson производятся из материалов, пригодных для повторной утилизации. По возможности, сдавайте устройство на переработку.

#### RU

## УВАЖАЕМЫЙ ПОКУПАТЕЛЫ

Компания Dyson благодарит Вас за выбор качественного и надежного изделия нашей марки и гарантирует Вам высокий уровень гарантийного сервисного обслуживания.

## СЕРВИС ДАЙСОН

Если Вам нужен сервис, у Вас есть вопросы по работе и эксплуатации продукции Dyson, выбору оптимальной модели или аксессуаров, позвоните нам по телефону 8-800-100-100-2 (звонок по России бесплатный) или напишите нам письмо по адресу: info.russia@dyson.com. Мы будем рады Вам помочь!
Звонки принимаются с 10.00 по 19.00 часов по Московскому времени каждый день кроме государственных праздников.

## РЕКОМЕНДАЦИИ ПО ИСПОЛЬЗОВАНИЮ

Мы хотим обратить Ваше внимание на отдельные важные особенности использования наших изделий:
Все изделия предназначены для использования в помещениях.
Пылесосы:
Предназначены только для уборки пыли в жилых помещениях;
Не является нарушением работы пылесосов следующие возможные

явления:
статическое электричество, налипание пыли, мусора, волос, шерсти на различные части пылесоса, повышенная температура исходящего воздуха, скачкообразное изменение силы воздушного потока, присасывание насадки к убираемому покрытию – эти особенности зависят от различных эксплуатационных факторов, таких как тип напольного покрытия, интенсивность нажатия насадкой на убираемое покрытие, скорость движение насадки по покрытию, влажность и температура окружающего воздуха.
Некоторые поверхности (например: гобелены, ковры из шелка и шерсти) могут деформироваться при механическом воздействии, поэтому мы рекомендуем проконсультироваться с продавцом/производителем таких поверхностей о возможности их уборки пылесосами.
Dyson не несет ответственность за поврежденные покрытия в процессе уборки, если поверхности не предназначены для уборки пылесосами.

## ГАРАНТИЯ

- Если Ваша покупка находится на гарантии, мы ее отремонтируем для Вас бесплатно.
- Гарантия предоставляется с момента покупки изделия Dyson на следующие сроки:
- Пылесосы Dyson, за исключением портативных (аккумуляторных)-5 лет.
- Если невозможно определить дату покупки, то гарантийный срок определяется, начиная с даты производства изделия.

## ЧТО ПОКРЫВАЕТСЯ

- Ремонт изделия Dyson в случае заводского брака или при отказе изделия в работе в течение гарантийного срока. Решение о замене изделия принимает Dyson. Если к моменту ремонта/замены отдельные запчасти не производятся, Dyson заменит бракованные части на функциональные. Ремонт должен осуществляться только авторизованными ремонтными организациями. Вы можете оставить заявку на ремонт или получить информацию о сервисных центрах по телефону 8-800-100-100-2 (звонок по России бесплатный).
- При предъявлении изделия в ремонт, не забудьте предъявить чек о покупке.
- Если это устройство было продано за пределами ЕС, данная гарантия будет действительна, только если устройство используется в стране, в которой оно было продано.
- Если это устройство было продано в пределах ЕС, данная гарантия будет действительна в следующих случаях: (i) если устройство используется в стране, в которой оно было продано (ii) если устройство используется в Австрии, Бельгии, Франции, Германии, Ирландии, Италии, Нидерландах, Испании или Великобритании в той же самой модели, что и было продано, при том же самом номинальном напряжении в соответствующей стране.

## ЧТО НЕ ПОКРЫВАЕТСЯ

- Ремонт/замена узлов и компонентов, подверженных естественному износу в процессе эксплуатации, в том числе: сетевые шнуры, фильтры, ролики и колеса, щетина и подошва щеток и насадок, и все сопутствующие им элементы.
- Нарушения в работе изделия, вызванные неосторожным обращением во время хранения или эксплуатации с нарушением инструкции по эксплуатации: трещины, царапины, сколы, задиры, деформация – разрывы и растяжения компонентов, следы химического и термического воздействия.
- Нарушения в работе изделия, вызванные нестабильностью параметров электросети, не соответствующие установленным стандартам в РФ.
- Нарушения в работе изделия вследствие его эксплуатации в непредназначенных для этого условиях: уборки в ремонтируемых или строящихся помещениях; хранение или эксплуатация в среде с повышенной влажностью более 90%, и/или при температуре менее 0°, использование вне помещений;
- Нарушения в работе изделия, вызванные наличием следов жизнедеятельности насекомых на внутренних компонентах изделия;
- Обращение в сервисную организацию при выявлении фактов вмешательства в конструкцию изделия, лицами отличными от рекомендованных Dyson.
- Нарушения работы изделия вследствие совместного использования изделия с устройствами (напр. – удлинители, стабилизаторы напряжения и т.п.), не являющимися оригинальными аксессуарами Dyson.
- Устранение засоров, очистка фильтров и прочих компонентов изделия, которые осуществляются пользователем изделия.
- Иные неполадки, вызванные обстоятельствами, на которые Dyson не может влиять.

## СРОК СЛУЖБЫ

Срок службы пылесосов Dyson составляет 7 (семь) лет с момента покупки

<b>ИНФОРМАЦИЯ О ПРОДУКТЕ</b>
<p>Потребляемая мощность 1300Ватт</p>
<p>Напряжение питания 230V</p>
<p>Частота 50 hz</p>
<p>Товар сертифицирован в соответствии с законом о защите прав потребителей.</p>
<p>РСТ АИ30.</p>
<p>Сделано в Малайзии. Адрес изготовителя: Dyson Ltd, Tetbury Hill, Malmesbury, Wiltshire, SN16 0RP, UK</p>
<p>Пожалуйста, обратите внимание: Мелкие детали могут отличаться от показанных.</p>

## ЗАРЕГИСТРИРУЙТЕ СВОЮ ГАРАНТИЮ

Для того, чтобы мы смогли оказать Вам помощь своевременно и эффективно, зарегистрируйте, пожалуйста, свою гарантию. Вы можете зарегистрировать гарантию, позвонив нам по телефону

8-800-100-100-2 или написав нам письмо по адресу: info.russia@dyson.com

#### SE

## ANVÄNDA DYSON-MASKINEN

LÄS "VIKTIGA SÄKERHETSINSTRUKTIONER" I DEN HÄR DYSON-BRUKSANVISNINGEN INNAN DU GÅR VIDARE.

## BÄRA MASKINEN

- Bär maskinen i handtaget på stommen.
- Tryck inte på cyklonens utlösningsknapp och skaka inte maskinen när du bär den eftersom cyklonen kan kopplas loss, falla av och orsaka personskador.

## ANVÄNDNING

- Rolla alltid ut sladden helt och hållet till den röda tejen före användning.
- Sätt i kontakten i elutgået.
- Slå "PÅ" och "AV" maskinen genom att trycka på den röda strömknappen som är placerad enligt bilden.
- Efter användning: ta ut kontakten, dra in sladden på ett säkert sätt och ställ undan maskinen.
- Stäng AV apparaten, koppla ur den och se till att den står i upprätt läge innan du:
  - byter eller använder verktyg
  - lossar slangen eller delarna för att undersöka luftkanalerna.

## SKÖTSEL AV DYSON-MASKINEN

- Utför inga andra underhålls- eller reparationsarbeten än vad som beskrivs i den här Dyson-bruksanvisningen eller rekommenderas av personal från Dysons akutnummer.
- Använd bara delar som rekommenderas av Dyson. Om du inte gör det kan garantin upphävas.
- Förvara maskinen inomhus. Använd eller förvara den inte i temperaturer under 0 °C. Se till att maskinen har rumstemperatur före användning.
- Rengör maskinen med en torr trasa. Använd inte smjörjmedel, rengöringsmedel, putsmedel eller rumspray på någon av maskinens delar.
- Om maskinen används i ett garage ska alltid underlagsplattan, boll och stabiliseringshjuln torkas med en torr trasa efter dammsugning för att ta bort eventuell sand, smuts eller grus som kan skada ömtåliga golv.

## DAMMSUGNING

- Använd inte maskinen utan den genomskinliga behållaren och filtret på plats.
- Fint damm, t.ex. gipsdamm eller mjöl, får bara sugas upp i mycket små mängder.
- Använd inte maskinen till att plocka upp vassa, hårda föremål, små leksaker, nålar, gem, osv. De kan skada maskinen.
- Vid dammsugning kan vissa mattor generera små statiska laddningar i den genomskinliga behållaren eller staven. De är ofarliga och inte förknippade med elnådet. Minimera effekterna av detta genom att inte föra in handen eller något föremål i den genomskinliga behållaren utan att du först har tömt den och sköljt den med kallt vatten (se "Rengöring av den genomskinliga behållaren").
- Arbeta inte med maskinen ovanför dig själv i trappor.
- Placera inte maskinen på stolar, bord, osv.
- Före dammsugning av högljansgolv, t.ex. trä eller linoleum, kontrollerar du att golvverktygets undersida och dess borstar är fria från främmande föremål som kan ge upphov till märken.
- Tryck inte hårt med golvverktyget vid dammsugning eftersom det kan orsaka skador.
- Låt inte rengöringshuvudet stanna för länge på ett ställe under längre tid på ömtåliga golv.
- På vaxade golv kan rengöringshuvudets rörelser skapa en ojämn lyster. Om det händer torkar du med en fuktad trasa, polerar området med vax och väntar tills det har torkat.
- Minska sugkraften (t.ex. när du dammsuger mattor) genom att dra i sugspärren på handtaget och minska luffflödet.

## TÖMNING AV DEN GENOMSKINLIGA BEHÅLLAREN

- Töm behållaren när innehållet når MAX-markeringens nivå – den får inte överfyllas.
- Slå "AV" och dra ur kontakten innan den genomskinliga behållaren töms.
- Ta bort cyklonen och den genomskinliga behållaren genom att trycka på utlösningsknappen bredvid bärhandtaget enligt bilden. Bärhandtaget frigörs.
- Tryck på den röda utlösningsknappen för behållaren för att släppa ut innehållet.
- Sätt en plastpåse runt behållaren och töm den för att minimera damm- och allergenkontakt.
- Ta försiktigt bort den genomskinliga behållaren från påsen.
- Förslut påsen ordentligt och kassera den på normalt sätt.
- Stäng bottenluckan på den genomskinliga behållaren så att den snäpper fast och stängs ordentligt.
- Sätt fast den genomskinliga behållaren och cyklonenheten på framsidan av maskinens huvuddel. Tappen på positioneringsfästet måste passa in i fördjupningen i botten på den genomskinliga behållaren.
- Tryck ned bärhandtaget så att det snäpper fast ovanpå den genomskinliga behållaren och cyklonenheten. Se till att det sitter fast ordentligt.

## RENGÖRING AV DEN GENOMSKINLIGA BEHÅLLAREN

- Ta bort cyklonen och den genomskinliga behållaren (anvisningar ovan).
- Ta bort cyklonenheten från den genomskinliga behållaren genom att trycka på den röda knappen för att öppna den genomskinliga behållarens botten. Då friläggs en liten silverknapp bakom den röda öppningsmekanismen.
- Tryck på den lilla silverfärgade knappen på cyklonen. Lossa cyklonen från den genomskinliga behållaren.
- Använd bara kallt vatten vid rengöring av den genomskinliga behållaren.
- Använd inte rengöringsmedel, putsmedel eller rumspray vid rengöring av den genomskinliga behållaren.

- Rengör inte behållaren i en diskmaskin.
- Sänk inte ned hela cyclonen i vatten och håll inte vatten i den.
- Rengör cyclonens hölje med en trasa eller torr borste för att ta bort ludd och damm.
- Se till att behållaren är helt torr innan den sätts tillbaka.
- Stäng den genomskinliga behållarens bottenlucka så att den snäpper fast innan du sätter tillbaka behållaren.
- Sätt fast den genomskinliga behållaren på cyclonen. Börja med att passa in toppen på cyclonens framsida i öppningen på den genomskinliga behållarens framkant. Tryck sedan fast den bakre delen av den genomskinliga behållaren så att den silverfärgade knappen snäpper fast.
- Sätt fast cyclonen och den genomskinliga behållaren på maskinen (se anvisningar ovan).

### TVÄTTA FILTRET

- Maskinen har ett tvättbart filter som är placerat enligt bilden.
- Kontrollera och tvätta filtret regelbundet enligt anvisningarna för att bibehålla prestandan.
- Stäng “AV” och dra ur kontakten innan filtret kontrolleras eller tas bort.
- Om fint damm sugs upp kan det hända att filtret behöver tvättas oftare.
- Tvätta filtret endast med kallt vatten. Håll filtret under en kran och spola vatten genom den öppna änden tills vattnet är klart. Vänd det upp och ned och slå lätt på det.
- Krama och vrid med båda händerna för att se till att så mycket vatten som möjligt avlägsnas.
- Spola vatten över filtrets utsida under 15 sekunder.
- Krama och vrid med båda händerna för att se till att så mycket vatten som möjligt avlägsnas.
- Placera filtret på sidan och låt det torka.
- Placera inte filtret i en diskmaskin, tvättmaskin, torktumlare, ugn, mikrovågsugn eller i närheten av öppen eld.
- VIKTIGT: Efter tvätt ska filtret torka fullständigt under minst 24 timmar innan det sätts tillbaka.

### BLOKADE – TOPLOTNA ZÅŠČITA

- Ta naprava je opremljena s samodejno ponastavljeno toplotno zaščito.
- Om någon del sätts igen kan maskinen överhettas och stängas av automatiskt. če se to zgodi, sledite navodilom v spodnjem razdelku "Kontrollera igensättningar".
- LÄGG MÄRKE TILL: Stora föremål kan blockera verktygen eller stavinlppet. Om det inträffar ska du inte manövrera stavens frigöringshake. Stäng "AV" och dra ur kontakten. Om du gör det kan följden bli personskador.



### KONTROLLERA IGENSÄTTNINGAR

- Stäng "AV" och dra ur kontakten innan du kontrollerar igensättningar. Om du inte gör detta kan personskador bli följden.
- Låt maskinen svalna under 1-2 timmar innan du kontrollerar filtret eller igensättningar.
- Akta dig för vassa föremål när igensättningar kontrolleras.
- Ta först bort den genomskinliga behållaren för att komma åt den böjliga inspektionssladden under behållaren (se ovan).
- Skruva loss de två stjärnskruvorna på den genomskinliga behållarens fäste. (Ta inte bort andra skruvar.) Ta bort fästet.
- Vrid stadigt den böjliga inspektionsslangen bort från inlppet bredvid kulan (ta inte bort änden bredvid anslutningen för huvudslangen).
- Kontrollera om det förekommer igensättningar.
- Ta bort igensättningar innan maskinen startas igen.
- Sätt tillbaka alla delar ordentligt före användning.
- Borttagning av igensättningar omfattas inte av garantin.

### INFORMATION OM KASSERING

- Dyson-produkter tillverkas av material som i hög grad är återvinningsbara. Kassera den här produkten på ett ansvarsfullt sätt och lämna den till återvinning om så är möjligt.

#### SE

### DYSON KUNDTJÄNST

Om du har frågor om din Dyson-dammsugare kan du antingen kontakta oss via webbplatsen eller ringa Dysons kundtjänst och uppge ditt serienummer samt uppgifter om var och när du köpte dammsugaren. Serienumret hittar du på basenhet. De flesta frågor kan lösas över telefon med hjälp av Dysons kundtjänstpersonal. Ring Dysons kundtjänst om din dammsugare behöver underhåll, så kan vi diskutera vilka alternativ som finns tillgängliga. Om din dammsugare har giltigt garanti och reparationen täcks av denna kommer reparationen att utföras kostnadsfritt.

### 5 ÅRS BEGRÄNSAD GARANTI

VILLKOR FÖR DYSONS BEGRÄNSADE 5-ÅRSGARANTI

### VAD GARANTIN OMFATTAR

- Reparation eller utbyte (föremål för Dysons bedömning) av din dammsugare, om denna befins vara defekt på grund av materialfel, tillverkningsfel eller funktionsfel inom 5 (fem) år från inköpsdatum eller leveransdatum. (Om någon reservdel inte är tillgänglig eller inte tillverkas längre ersätter Dyson denna med en funktionellt likvärdig ersättningsdel.).

- När denna apparat säljs utanför EU gäller denna garanti endast om apparaten används i det land där den sålts.
- När denna apparat säljs inom EU gäller denna garanti endast (i) om apparaten används i det land där den sålts eller (ii), om apparaten används i Österrike, Belgien, Frankrike, Tyskland, Irland, Italien, Nederländerna, Spanien eller Storbritannien och samma modell som denna apparat säljs med samma spänningsmärkning som i det berörda landet.

### VAD GARANTIN INTE OMFATTAR

- Dyson garanterar ej reparation eller utbyte av en produkt till följd av: Skada på grund av olyckshändelse, oförsiktighet, missbruk, försummelse, misskötsel eller annan felaktig hantering som ej överensstämmer med instruktionerna i bruksanvisningen från Dyson.
- Användning av dammsugaren i andra syften än normala hushållsgöromål.
- Användning av delar som ej har monterats eller installerats i enlighet med Dysons instruktioner.
- Användning av delar och tillbehör som ej är äkta Dyson-komponenter.
- Felaktig installation (förutom då installationen har utförts av Dyson).
- Reparationer eller förändringar som utförts av andra än Dyson eller dess auktoriserade agenter.
- Blockering - vänligen se bruksanvisningen för information om hur du avvihjälper stopp i din dammsugare.
- Normalt slitage (t.ex. säkring, drivrem, borstlist, batterier m.m.).
- Garantin kan upphöra att gälla om denna produkt används på grus, aska, gips eller andra handelsvaror.
- Om du är osäker på vad som täcks av garantin kan du ringa Witt A/S på tel. 0045 7025 2323.

### SAMMANFATTNING AV GARANTIN

- Garantin träder i kraft vid inköpsdatumet (eller leveransdatumet om detta infaller senare).
- Du måste kunna visa upp kvitto på köp/leverans innan något arbete kan utföras på din dammsugare. Utan kvitto kan arbetet komma att utföras mot en kostnad. Kom ihåg att spara ditt inköps- eller leveranskvitto.
- Allt arbete kommer att utföras av Dyson eller dess auktoriserade agenter.
- Delar som ersätts tillfaller Dyson.
- Reparation eller utbyte av din dammsugare under garantin förlänger ej garantiperioden.
- Garantin ger extra förmåner som på intet sätt påverkar eller förtar dina befintliga och lagstadgade rättigheter som konsument.

### ANGÅENDE PERSONLIGA UPP GIFTERS

- Om dina personliga uppgifter ändras, om du byter åsikt ang. någon av dina marknadsföringspreferenser eller om du har några frågor om hur vi använder dina uppgifter, vänligen kontakta Witt A/S, Gødstrup Søvej 9, 7400 Herning, Denmark, genom att ringa till Dyson Helpline på telefonnummer: 0045 7025 2323 eller genom att e-maila oss på dyson.service@witt.dk För mer information om hur vi skyddar ditt privatliv, se våra riktlinjer ang. privatliv på www.dyson.se

## SI

### UPORABA VAŠE NAPRAVE DYSON

PROSIMO VAS, DA PRED NADALJEVANJEM PREBERETE "POMEMBNA VARNOSTNA NAVODILA" V TEM DYSONOVEM PRIROČNIKU ZA UPORABO.

### PRENAŠANJE NAPRAVE

- Napravo prenašajte z glavno nosilno ročko na ohišju.
- Ko napravo prenašate, ne pritisnite gumba za sprostitiev ciklona in naprave ne stresajte, saj se ciklon lahko sprosti, pade in povzroči poškodbe.

### DELOVANJE

- Pred uporabo kabel vedno popolnoma odvijte do rdečega traku.
- Napravo priključite v električno napajanje.
- Za preklop v 'VKLOP' ali 'IZKLOP' pritisnite rdeč gumb za vklop/izklop, kot je prikazano.
- After use: unplug, retract the cable safely, put the appliance away.
- Napravo izklopite, izvlecite kabel iz napajanja in jo postavite v pokončni položaj, preden:
  - menjavate ali uporabljate nastave
  - odstranjujete cev ali pregledate dele za prehod zraka.

### NEGA VAŠE NAPRAVE DYSON

- Ne opravljajte vzdrževanja ali popravil, drugih kot tistih, ki so prikazani v tem Dysonovem priročniku za uporabo ali kot vam svetujejo na Dysonovih številkah za pomoč.
- Uporabljajte le dele, ki jih priporoča Dyson. Če tega ne storite, lahko to izniči vašo garancijo.
- Napravo shranjujte v hiši. Ne uporabljajte ali shranjujte pod 0°C (32°F). Pred uporabo zagotovite, da je naprava na sobni temperaturi.
- Napravo čistite samo s suho krpo. Ne uporabljajte maziv, čistil, loščil ali osvežilcev zraka na katerem koli delu naprave.
- Če ga uporabljate v garaži, po sesanju vedno obrišite podvozje, kroglico in kolesca podnožja s suho krpo, da odstranite morebiten pesek, umazanijo ali kamenčke, ki bi lahko poškodovali občutljiva tla.

### VAKUUMSKO SESANJE

- Ne uporabljajte brez nameščenega zbiralnika smeti in filtrov.
- Fini prah, kot je na primer mavec ali moka, sesajte le v zelo majhnih količinah.
- Ne uporabljajte naprave za pobiranje ostrih, trdnih predmetov, majhnih igrač, bučik, papirnih sponk itd. To lahko poškoduje napravo.
- Ko sesate, lahko nekatere preproge ustvarijo nizke statične naboje v zbiralniku smeti ali cevnem podaljšku. Ti niso nevarni in niso povezani z glavnim električnim napajanjem. Da zmanjšate ta učinek, ne vstavljajte rok ali kakšnih predmetov v zbiralnik smeti, razen če ste ga predhodno izpraznili in ga sprali s hladno vodo (glejte 'Čiščenje zbiralnika smeti').
- Na stopnicah ne upravljajte z napravo nad vami.
- Naprave ne polagajte na stole, mize itd.

- Pred sesanjem visoko zloženih površin, kot sta na primer les ali linolej, najprej preverite spodnjo stran nastavka za gladka tla in krtače, da na njih ni tujkov, ki bi lahko povzročili sledi.
- Med sesanjem z nastavkom za gladka tla ne pritiskajte, saj lahko s tem povzročite poškodbe.
- Glave za čiščenej ne pustite stati na občutljivih tleh.
- Na voskanih tleh lahko gibanje glave ustvari neenakomeren lesk. V tem primeru obrišite z vlažno krpo, območje spolirajte z voskom in počakajte, da se posuši.
- Če želite zmanjšati moč sesanja (npr. pri sesanju preprog), povlecite sprožilo za omejitve sesanja na ročaju in tako omejite pretok zraka.

### PRAZNJENJE ZBIRALNIKA SMETI

- Izpraznite kakor hitro umazanija doseže nivo oznake MAX – ne prenapolnite.
- Pred praznjenjem zbiralnika smeti izključite napajanje in preklopite na 'IZKLOP'.
- Da odstranite ciklon in enoto zbiralnika smeti, pritisnite na gumb za sprostitiev na strani nosilne ročke, kot je prikazano. Nosilna ročka se bo sprostila.
- Da sprostite umazanijo, pritisnite rdeč gumb za sprostitiev zbiralnika smeti.
- Da med praznjenjem zmanjšate stik s prahom/alergeni, zaprite zbiralnik smeti tesno v plastično vrečko in izpenite.
- Pazljivo odstranite enoto zbiralnika smeti od vrečke.
- Vrečko tesno zaprite in odstranite kot običajno.
- Zaprite podstavek zbiralnika smeti tako, da se zaskoči in je varno nameščen.
- Zbiralnik smeti in enoto ciklona namestite na prednjo stran glavnega ohišja naprave. Vdolbina na dnu zbiralnika smeti se mora prilegati nastavku na ohišju.
- Nosilno ročko potisnite navzdol, da se zaskoči na vrhu zbiralnika smeti in enote ciklona. Preverite, ali se je ročka pravilno zaskočila.

### ČIŠČENJE ZBIRALNIKA SMETI

- Odstranite ciklon in zbiralnik smeti (zgornja navodila).
- Da ločite enoto ciklona od zbiralnika smeti, pritisnite rdeč gumb, da odprete podstavek zbiralnika smeti. S tem razkrijete majhen srebrn gumb za rdečim mehanizmom za odpiranje.
- Pritisnite mali srebrni gumb na klonu. Odstranite ciklon iz zbiralnika smeti.
- Zbiralnik smeti očistite samo s hladno vodo.
- Za čiščenje zbiralnika smeti ne uporabljajte čistil, loščil ali osvežilcev zraka.
- Zbiralnika smeti ne čistite v pomivalnem stroju.
- Celotnega ciklona ne potopite v vodo in vanj ne vlivajte vode.
- Očistite membrano zbiralnika ciklona s krpo ali suho krtačo, da odstranite puh in umazanijo.
- Preden zbiralnik smeti ponovno namestite, zagotovite, da je popolnoma suh.
- Pri ponovnem nameščanju najprej zaprite podstavek zbiralnika smeti tako, da se pravilno zaskoči in je varno nameščen.
- Zbiralnik smeti namestite na ciklon. Pravilno ga namestite tako, da režo na prednjem robu zbiralnika smeti namestite na nastavek na prednji strani ciklona; nato potisnite zadnji del zbiralnika smeti na svoje mesto, da se srebrni gumb zaskoči.
- Namestite ciklon in enoto zbiralnika smeti na napravo (navodila zgoraj).

### PRANJE FILTRA

- Vaša naprava ima pralni filter, ki je nameščen kot je prikazano.
- Filter redno preverjajte in perite skladno z navodili, da ohranite zmogljivost.
- Pred preverjanjem in odstranjevanjem filtra izključite napajanje in preklopite na 'IZKLOP'
- Če sesate fini prah, boste morali filter prati pogosteje.
- Filter perite le s hladno vodo. Podržite pod pipo ter skozi odprto odprtino spustite vodo, dokler ne poteče čista voda. Obrnite in potrepeljajte.
- Stisnite ga in zvijte z obema rokama, da zagotovite odstranitev vse odvečne vode.
- Zunanjo stran filtra 15 sekund splakujte z vodo.
- Stisnite ga in zvijte z obema rokama, da zagotovite odstranitev vse odvečne vode.
- Filter položite na stran, da se posuši.
- Filtera ne položite v pomivalni stroj, pralni stroj, centrifugo, pečico, mikrovalovno pečico ali v bližino odprtega ognja.
- VAŽNO: Po pranju ga pustite vsaj 24 ur, da se popolnoma posuši, preden ga ponovno namestite.

### BLOKADE – TOPLOTNA ZÅŠČITA

- Ta naprava je opremljena s samodejno ponastavljeno toplotno zaščito.
- Če je kateri del blokiran, se naprava lahko pregreje in se samodejno izključi.
- Če se to zgodi, sledite navodilom v spodnjem razdelku 'Iskanje blokad'.
- PROSIMO, UPOŠTEVAJTE NASLEDNJE: Veliki predmeti lahko blokirajo nastavek ali dovod cevnega podaljška. Če se to zgodi, ne upravljajte zapaha cevnega podaljška. Izključite napajanje in preklopite na 'IZKLOP'. Če to storite, lahko pride do osebnih poškodb.



### ISKANJE BLOKAD

- Pred iskanjem blokad izključite napajanje in preklopite na 'IZKLOP'. Če tega ne storite, lahko pride do resnih poškodb.
- Preden preverite filter ali blokade, počakajte 1 - 2 uri, da se ohladi.
- Podczas poszukiwania zatorów uważać na ostre części i przedmioty.
- Aby uzyskać dostęp do elastycznego przewodu inspekcyjnego poniżej przeźroczystego pojemnika, najpierw należy zdjąć pojemnik (patrz powyżej).
- Odkręćć dwie śruby z wcięciem krzyżkowym znajdujące się na mocowaniu przeźroczystego pojemnika. (Nie należy wykręcać jakichkolwiek innych wkrętów). Zdjąć wspornik.
- Pewnie poluzować górną część elastycznego przewodu inspekcyjnego od wlotu obok kuli (nie wyciągać końca obok złącza przewodu głównego).

- Poszukać ewentualnych zatorów.
- Przed ponownym uruchomieniem usunąć wszelkie zatory.
- Przed ponownym użyciem zamontować wszystkie elementy.
- Usuwanie zatorów nie jest objęte gwarancją.

### INFORMACIJE O ODSTRANJEVANJU

- Izdelki Dyson so izdelani iz visoko kakovostnih materialov, ki jih je mogoče reciklirati. Izdelek odstranite odgovorno in kjer je možno, reciklirajte.

## SI

### DYSONOVA POMOČ UPORABNIKOM

Če imate vprašanja v zvezi s svojim sesalnikom Dyson, se obrnite na Dysonovo številko za pomoč uporabnikom (imejte pripravljeno serijsko številko naprave, podatke o prodajalcu in datumu nakupa) ali na našo spletno stran. Serijsko številko najdete na napisni ploščici na dnu aparata. Na večino vprašanj boste dobili odgovor od osebja na Dysonovi številki za pomoč uporabnikom. Če vaš sesalnik potrebuje servis, pokličite Dysonovo številko za pomoč uporabnikom in osebje prosite za nasvet glede možnosti. Če je vaš sesalnik še v garanciji in če ta krije potrebno popravilo, bo popravilo za vas brezplačno.

### PROSIMO, REGISTRIRAJTE SE KOT LASTNIK DYSONOVEGA IZDELKA

ZAHVALJUJEMO SE VAM ZA NAKUP NAPRAVE DYSON

Prosimo, registrirajte se kot lastnik Dysonovega izdelka, da vam bomo lahko zagotavljali takojšnje in učinkovite storitve. To lahko storite na tri načine:

- Prek spleta na naslovu www.dyson.com
  - Prek telefona s klicem na Dysonovo številko za pomoč uporabnikom.
  - S priloženim obrazcem, ki ga izpolnite in nam ga pošljete po pošti.
- To velja kot potrdilo o lastništvu Dysonovega sesalnika v primeru zavarovane škode in nam omogoča, da z vami stopimo v stik.

### OMEJENA 5-LETNA GARANCIJA

POGOJI OMEJENE DYSONOVE 5-LETNE GARANCIJE

### GARANCIJA KRIJE

- Popravilo ali zamenjavo vašega sesalnika (po izbiri Dysona), če se sesalnik pokvari zaradi napake v materialu, izdelavi ali delovanju v petih letih od nakupa ali dostave (če katerikoli del ni več na voljo ali se ne izdeluje več, ga bo Dyson zamenjal z ustreznim nadomestnim delom).
- Če je bila ta naprava prodana v državo, ki ni članica ES, bo ta garancija veljavna le v primeru, če je bila naprava uporabljena v državi, kamor je bila prodana.
- Če je bila naprava prodana v državo članico ES, bo garancija veljavna (i) le, če je bila naprava uporabljena v državi, kamor je bila prodana ali (ii), če je bila naprava uporabljena v Avstriji, Belgiji, Franciji, Nemčiji, Irskem, Italiji, Nizozemskem, Španiji ali Veliki Britaniji in pod pogojem, da je takšna naprava v prosti prodaji v državi in da omrežna napetost v državi odgovarja nazivni napetosti naprave.

### GARANCIJA NE KRIJE

- Dysonova garancija ne krije popravila ali zamenjave izdelka zaradi:
- Naključne škode, okvar, ki so posledica malomarne uporabe ali vzdrževanja, nepravilne uporabe, zanemarjanja, nepravidne uporabe ali ravnanja s sesalnikom, ki ni v skladu z Dysonovim priročnikom za uporabo.
  - Uporabe sesalnika za katerikoli drug namen, razen za običajne gospodinjske namene.
  - Uporabe delov, ki niso sestavljeni ali montirani v skladu z Dysonovimi navodili.
  - Uporabe delov in nastavkov, ki niso originalni Dysonovi izdelki.
  - Nepravilne namesčitve (razen če jo je opravil Dyson).
  - Popravil ali predelav, ki jih ne izvede Dyson ali njegovi pooblaščeni zastopniki.
  - Blokad – prosimo, preberite podrobnosti o odpravi blokad sesalnika v Dysonovem priročniku za uporabo.
  - Običajne obrabe (npr. varovalka, jermen, krtača, baterije itd.).
  - Uporaba naprave za sesanje kamnov, pepela, mavca.
  - Če niste prepričani, kaj krije vašo garancijo, prosimo, pokličite Dysonovo številko za pomoč uporabnikom.

### POVZETEK KRITJA

- Garancija začne veljati na dan nakupa (ali na dan dostave, če je slednji kasnejši).
- Predložitii morate dokazilo o dostavi/nakupu, preden se popravilo vašega sesalnika lahko začne. Brez dokazila se vse delo zaračuna. Prosimo, shranite račun ali dobavnico.
- Vsa dela bo izvedel Dyson ali njegovi pooblaščeni zastopniki.
- Vsi zamenjani deli postanejo last Dysona.
- Garancijsko obdobje se ne bo podaljšalo zaradi popravila ali zamenjave vašega sesalnika v garanciji.
- Garancija nudi dodatne ugodnosti, ki ne vplivajo na pravice, ki jih imate po zakonu kot potrošnik.

### VAROVANJE ZASEBNOSTI

- Vaše podatke bodo podjetje Dyson Limited in njegovi zastopniki uporabljali za namene promocije, trženja in servisiranja.
- Če se vaši osebni podatki spremenijo, če se spreneni vaše mnenje o prijubljenih načinih oglaševanja ali če vas zanima, kako uporabljamo vaše podatke, pokličite številko za pomoč uporabnikom v Sloveniji: 386 4 537 66 00.

## TR

### DYSON CİHAZINIZIN KULLANIMI

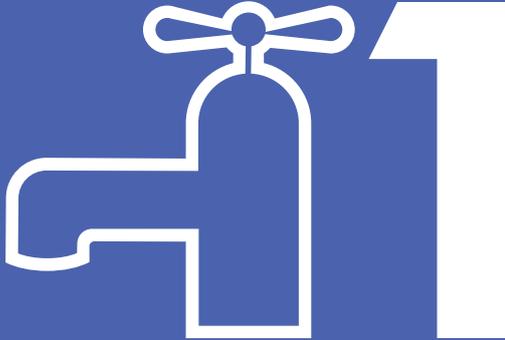
LÜTFEN DEVAM ETMEDEN ÖNCE BU DYSON KULLANMA KILAVUZUNDAKİ 'ÖNEMLİ GÜVENLİK TALİMATLARI'NI OKUYUN.





# IMPORTANT!

WASH FILTER • LAVAGE DU FILTRE FILTER • WASCHEN FILTER • WASSEN • LAVADO DEL FILTRO  
LAVAGGIO DEL FILTRO • ПРОМЫВАЙТЕ ФИЛЬТР • OPERITE FILTER



Wash filter with cold water at least every month.  
Laver le filtre à l'eau froide une fois par mois minimum.  
Waschen Sie den Filter mindestens einmal im Monat mit kaltem Wasser aus.  
Was het filter ten minste eenmaal per maand met koud water.  
Lave el filtro con agua fría al menos una vez al mes.  
Lavare il filtro con acqua fredda almeno una volta al mese.  
Промывайте фильтр холодной водой не реже одного раза в месяц.  
Filter operite s hladno vodo vsaj enkrat na mesec



## Dyson Customer Care

If you have a question about your Dyson appliance, call the Dyson Customer Care Helpline with your serial number and details of where and when you bought the appliance, or contact us via the Dyson website.

TO REGISTER YOUR FREE 5 YEAR GUARANTEE PLEASE CONTACT YOUR LOCAL DYSON EXPERT ON THE NUMBER LISTED BELOW. ON-LINE REGISTRATION IS AVAILABLE IN MOST AREAS.

## UK

Dyson Customer Care  
askdyson@dyson.co.uk  
0800 298 0298  
Dyson Ltd, Tetbury Hill, Malmesbury, Wiltshire, SN16 0RP

## ROI

Dyson Customer Care  
askdyson@dyson.co.uk  
01 475 7109  
Dyson Ireland Limited, Unit G10, Grants Lane, Greenogue  
Business Park, Rathcoole, Dublin 24

## AT

Dyson Kundendienst  
kundendienst-austria@dyson.com  
0810 333 976  
(Zum Ortstarif - aus ganz Österreich) Dyson Kundendienst,  
Holzmanngasse 5, 1210 Wien

## BE

Service Consommateurs Dyson  
Dyson Helpdesk  
helpdesk.benelux@dyson.com  
078 15 09 80  
Dyson BV, Keizersgracht 209, 1016DT Amsterdam, Nederland/  
Pays-Bas

## CH

Service Consommateurs Dyson  
Dyson Kundendienst  
switzerland@dyson.com  
0848 807 907  
Dyson SA, Hardturmstrasse 253, CH-8005 Zürich

## CY

Εξυπηρέτηση Πελατών της Dyson  
24 53 2220  
Thetaco Traders Ltd., Tapeinoseos 6, Aradhippou Industrial  
Estate, Larnaka 7100, Cyprus, PO Box 41070

## CZ

Linka pomoci společnosti Dyson  
servis@solight.cz  
491 512 083  
Solight Holding, s.r.o., Svatoplukova 47, 796 01 Prostějov

## DE

Dyson Kundendienst  
kundendienst@dyson.de  
0800 31 31 31 8  
Dyson Servicecenter - DVG -, Birkenmaastr. 50, 53340  
Meckenheim

## DK

Witt A/S  
dyson.service@witt.dk  
0045 7025 2323  
Gødstrup Søvej 9, 7400 Herning, Denmark

## ES

Servicio de atención al cliente Dyson  
asistencia.cliente@dyson.com  
902 30 55 30  
Velázquez 140 3ª planta, 28006 Madrid

## FI

Dyson asiakaspalvelu  
dyson@suomensahkotuonti.fi  
020 741 1660  
Suomen Sähkötuonti Oy, Elimäenkatu 29, 00510 Helsinki

## FR

Service Consommateurs Dyson  
service.conso@dyson.com  
01 56 69 79 89  
Dyson France, 64 rue La Boétie, 75008 Paris

## GR

ΒΑΣΙΛΗΔΑΣ ΑΕ  
dyson@vassilias.gr  
800 111 3500  
Κελετσέκη 8 (Παράπλευρος Κηφισού) 111 45 Αθήνα

## HU

Momenti kft.  
info@momenti.hu  
+36 70 331 4899  
1092 Budapest, Köztelék utca 2

## IT

Assistenza Clienti Dyson  
assistenza.clienti@dyson.com  
848 848 717  
Dyson srl, Via Tazzoli, 6 20154 Milano

## NL

Dyson Helpdesk  
helpdesk.benelux@dyson.com  
020 521 98 90  
Dyson BV, Keizersgracht 209, 1016DT Amsterdam

## NO

Witt A/S  
dyson.service@witt.dk  
0045 7025 2323  
Gødstrup Søvej 9, 7400 Herning, Denmark

## PL

Dyson Serwis Centralny Klienta  
service.dyson@aged.com.pl  
022 738 31 03  
Aged Co.Ltd., ul. 3 Maja 8, 05-800 Pruszków, Polska

## PT

Serviço de assistência ao cliente Dyson  
assistencia.cliente@dyson.com  
00 800 02 30 55 30  
Velázquez 140 3ª planta, 28006 Madrid

## RU

Информационная и техническая поддержка:  
info.russia@dyson.com  
8-800-100-100-2  
Адрес для почтовых отправлений: 123001, Москва,  
Большая Садовая 10, ООО "ДАЙСОН".

## SE

Witt A/S  
dyson.service@witt.dk  
0045 7025 2323  
Gødstrup Søvej 9, 7400 Herning, Denmark

## SI

Steelplast d.o.o.  
info@steelplast.si  
386 4 537 66 00  
Otoče 9/A, SI-4244, Podnart, Slovenija

## TR

Dyson Danışma Hattı  
info@hakman.com.tr  
0 212 288 45 46  
Hakman Elektronik Ltd. Şti. Barbaros Bulvarı Manolya  
apartmanı No: 50/11 34349 Balmumcu, Istanbul

## UA

Chysty Svet Lodgistic Ltd  
0 800 50 41 80  
21 Moscovskiy Av, Kiev - 04655 Ukraine

## ZA

Dyson Customer Care  
help@creativehousewares.co.za  
086 111 5006  
P.O. Box 6156, Parow east, 7501, South Africa