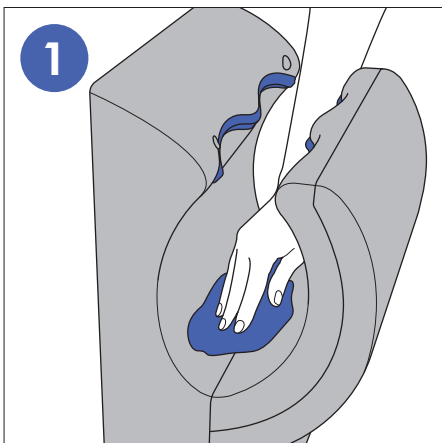
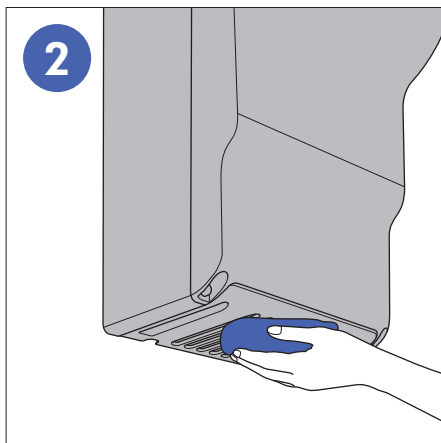


Håll den ren

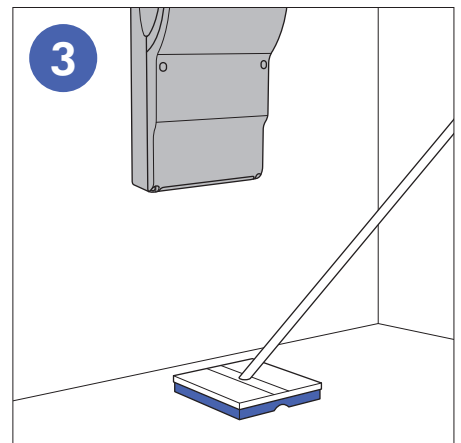
Dyson Airblade dB handtork bör rengöras dagligen. Följ dessa tre enkla steg för att din maskin ska fungera optimalt och fortsätta vara hygienisk. Vid användning av fel rengöringsmetod eller produkt kan din garanti sluta att gälla.



1
Torka alla ytor med en mjuk torkduk och ett rengöringsmedel utan slipmedel. Var försiktig med tätningarna och maskinens sidor.



2
Rengör luftintaget på underdelen **REGELBUNDET**.



3
Rengör golvet under och runt maskinen. Det kan vara nödvändigt att göra detta mer regelbundet i utrymmen som används mycket.

Viktig information

Använd inte högtryckstvätt vid rengöring av maskinen.

Alla rengöringskemikalier ska användas exakt enligt tillverkarens instruktioner (inklusive lämplig utspädning).

Om en rengöringsprodukt lämnas på maskinen för länge, bildas ett tunt skikt. Det kan reducera effektiviteten hos de antimikrobiella ytorna.

Alla kemikalier som är avsedda för användning bör först testas på en mindre synlig yta för att säkerställa lämplighet. Bortsett från rengöringskemikalier bör särskild hänsyn tas för att undvika att skadliga vätskor kommer i kontakt med produkten, särskilt oljor och alkoholbaserade produkter.

Riktlinjer för kemikalier

De flesta professionella rengöringskemikalier kan användas. Följande produkter kan vara skadliga för maskinen.

ANVÄND EJ:



Blandningar av alkohol och syra
Alkohol
Lösningsmedel/oljebaserat
Kvartärt ammonium
Alkali- och blekmedelsblandningar
Lödbrande ingredienser
Blekmedel eller rengöringsmedel som innehåller slipmedel

Kit för filterbyte

Ett kit designat för maskiner med hög användning. Det innehåller allt som behövs för att byta maskinens HEPA-filter på plats.

Kontakta oss för mer information:
020 0125472
ServiceProfessional@dyson.se
www.dyson.se